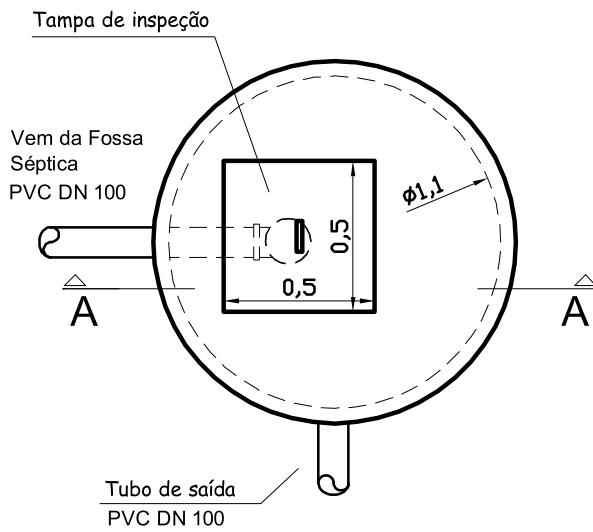
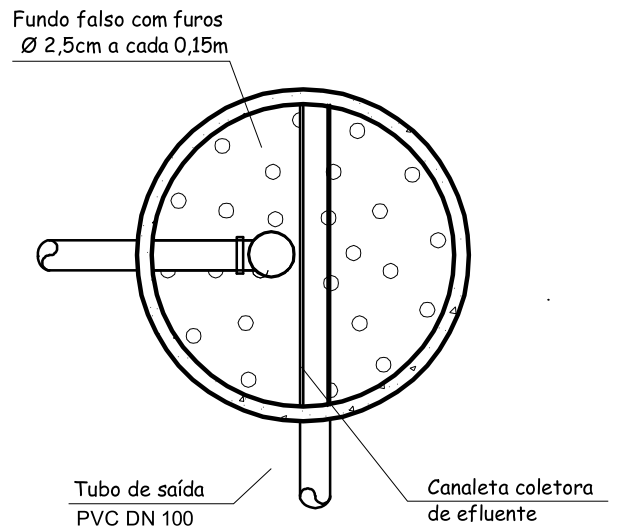


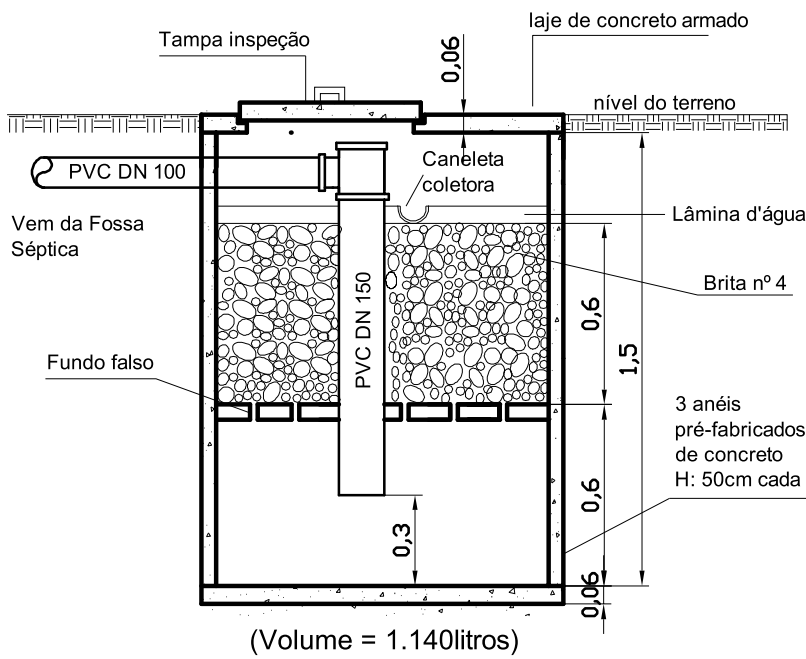
### Vista Superior



### Vista Interna



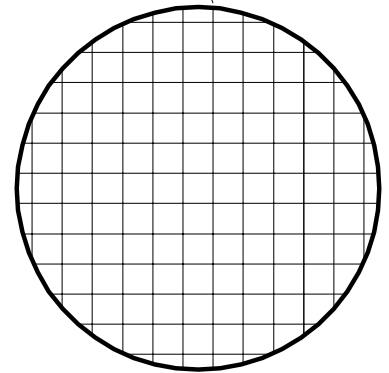
## Planta baixa



(Volume = 1.140litros)

### Corte AA

Vergalhão Ø 5/16"  
L variável a cada 10cm  
cobrimento mínimo 2cm  
FCK=20MPA , FYK=50MPA



### Detalhamento Tampa

TITULO  
MELHORIAS SANITÁRIAS DOMICILIARES - MSD

DATA | ESCALA  
| 1:25

PROJETO  
FILTRO ANAERÓBIO

RESPONSÁVEL TÉCNICO

LOCAL DA OBRA

NOME: \_\_\_\_\_  
CREA/CAU: \_\_\_\_\_  
ASS.: \_\_\_\_\_

PREFEITURA MUNICIPAL DE

PRANCHA 3/5