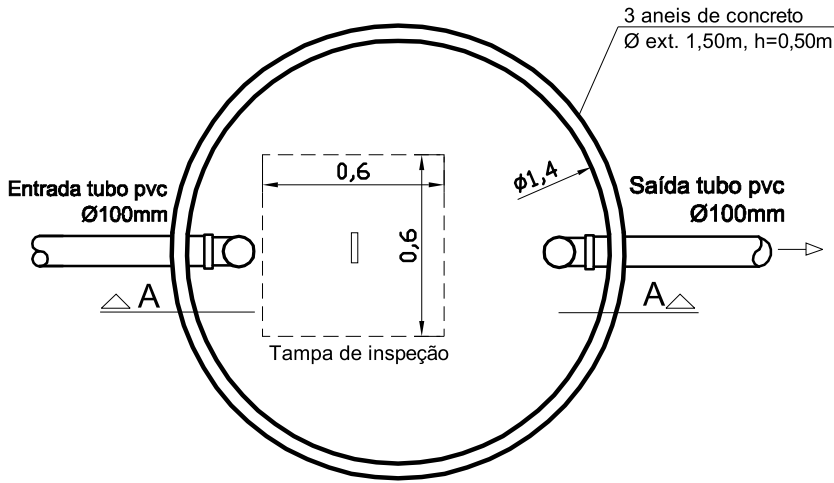
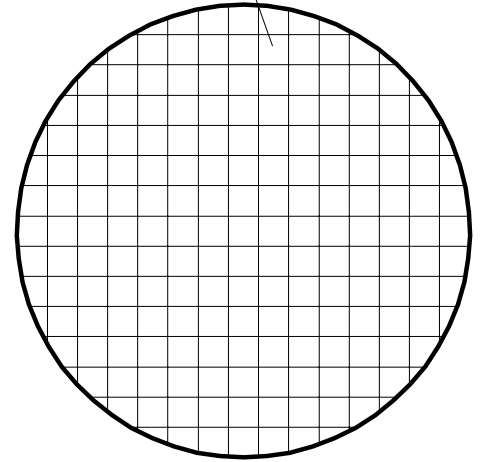


Fossa Séptica

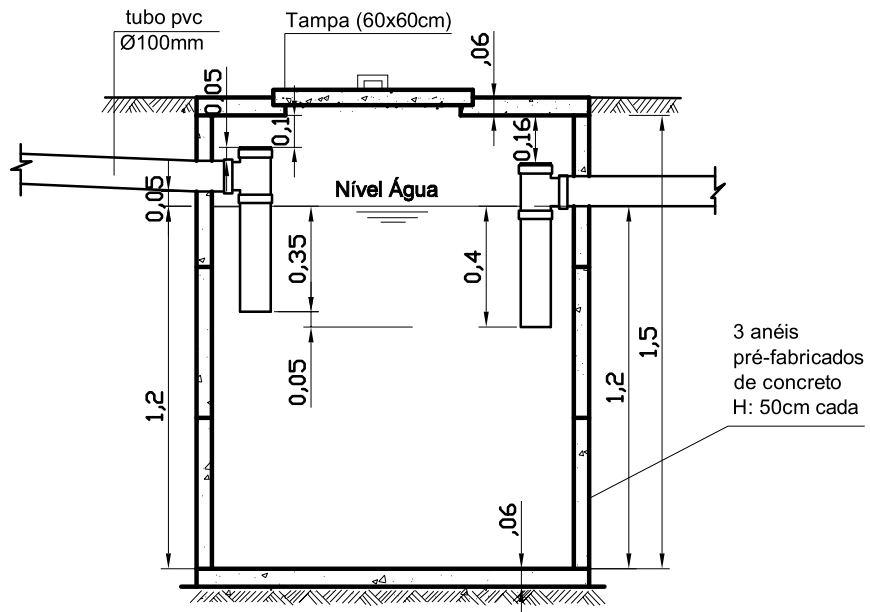
Vergalão Ø 5/16"
L variável a cada 10cm
cobrimento mínimo 2cm
FCK=20MPA , FYK=50MPA



Planta Baixa



Detalhamento Tampa



Corte - AA

TITULO
MELHORIAS SANITÁRIAS DOMICILIARES - MSD

DATA | ESCALA
| 1:25

PROJETO
FOSSA SÉPTICA

RESPONSÁVEL TÉCNICO

LOCAL DA OBRA

NOME: _____
CREA/CAU: _____
ASS.: _____

PREFEITURA MUNICIPAL DE

PRANCHA 2/5