

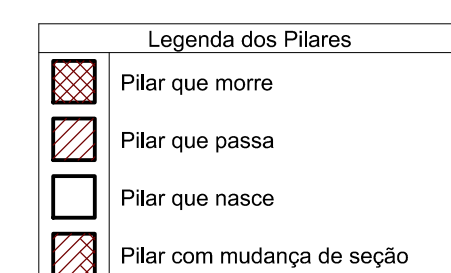
Forma do pavimento Baldrame (Nível 7) escala 1:50

Lajes					
Nome	Tipo	Altura (cm)	Elevação (cm)	Nível (cm)	Sobrecarga (kgf/m²)
LB1	Treliçada 1D	17	0	7	366 300
LB2	Treliçada 1D	17	-2	5	360 300
LB3	Treliçada 1D	17	-2	5	360 300
LB4	Treliçada 1D	17	0	7	364 300
LB5	Treliçada 1D	17	-2	5	360 300
LB6	Treliçada 1D	17	0	7	360 300
LB7	Treliçada 1D	17	0	7	360 300
LB8	Treliçada 1D	17	0	7	360 300
LB9	Treliçada 1D	17	0	7	360 300 sim
LB10	Treliçada 1D	17	0	7	360 300 sim
LB11	Treliçada 1D	17	0	7	360 300 -
LB12	Treliçada 1D	17	0	7	360 300 -
LB13	Treliçada 1D	17	-2	5	360 300 -

Características dos materiais		
Elemento	fck (kgf/cm²)	Ecs (kgf/cm²)
Vigas	300	268384
Pilares	300	268384
Lajes	300	268384
Sapatas	200	212874

Pilares			
Nome	Seção (cm)	Elevação (cm)	Nível (cm)
P1	20 x 40	0	7
P2	15 x 30	0	7
P3	20 x 30	0	7
P4	20 x 40	0	7
P5	Circ 40	-2	5
P6	Circ 40	-2	5
P7	20 x 30	0	7
P8	15 x 30	0	7
P9	20 x 30	0	7
P10	Circ 40	-2	5
P11	15 x 30	0	7
P12	15 x 30	0	7
P13	15 x 30	0	7
P14	20 x 30	0	7
P15	15 x 30	0	7
P16	15 x 30	0	7
P17	15 x 30	0	7
P18	15 x 30	0	7
P19	20 x 30	0	7
P20	15 x 30	0	7
P21	20 x 30	0	7
P22	15 x 30	0	7
P23	15 x 30	0	7
P24	15 x 30	0	7

Vigas			
Nome	Seção (cm)	Elevação (cm)	Nível (cm)
VB1	15x40	0	7
VB2	15x38	-2	5
VB3	15x38	-2	5
VB4	15x50	0	7
VB5	20x30	-2	5
VB6	15x40	0	7
VB7	15x40	0	7
VB8	15x40	0	7
VB9	15x40	0	7
VB10	15x30	0	7
VB11	15x40	0	7
VB12	15x40	0	7
VB13	15x40	0	7
VB14	15x38	-2	5
VB15	15x40	0	7
VB16	15x38	-2	5
VB17	15x40	0	7
VB18	15x40	0	7
VB19	15x40	0	7
VB20	15x50	0	7
VB21	15x40	0	7
VB22	15x40	0	7
VB23	15x40	0	7
VB24	15x40	0	7
VB25	15x38	-2	5



Área de lajes			
Tipo	Altura (cm)	Bloco de Enchimento	Área (m²)
Treliçada 1D	17	B12/30/20	152,55

02	21/03/2017	Compatibilização BIM	Rafael
01	02/03/2016	Revisão NBR6118:2014	Rafael
N	DATA	ASSUNTO DA REVISÃO	RESPONSÁVEL

REVISÕES

GOVERNO DO ESTADO DE SANTA CATARINA
SST - SECRETARIA DE ESTADO DA ASSISTENCIA SOCIAL, TRABALHO E HABITAÇÃO

PROPRIETÁRIO: Secretaria de Estado da Assist. Social, Trab. e Habitação
MUNICÍPIO: Conforme edital

OBRA: CRAS - Centro de Referência da Assist. Social
ESCRITÓRIO REGIONAL: SPG - Secretaria de Estado do Planejamento

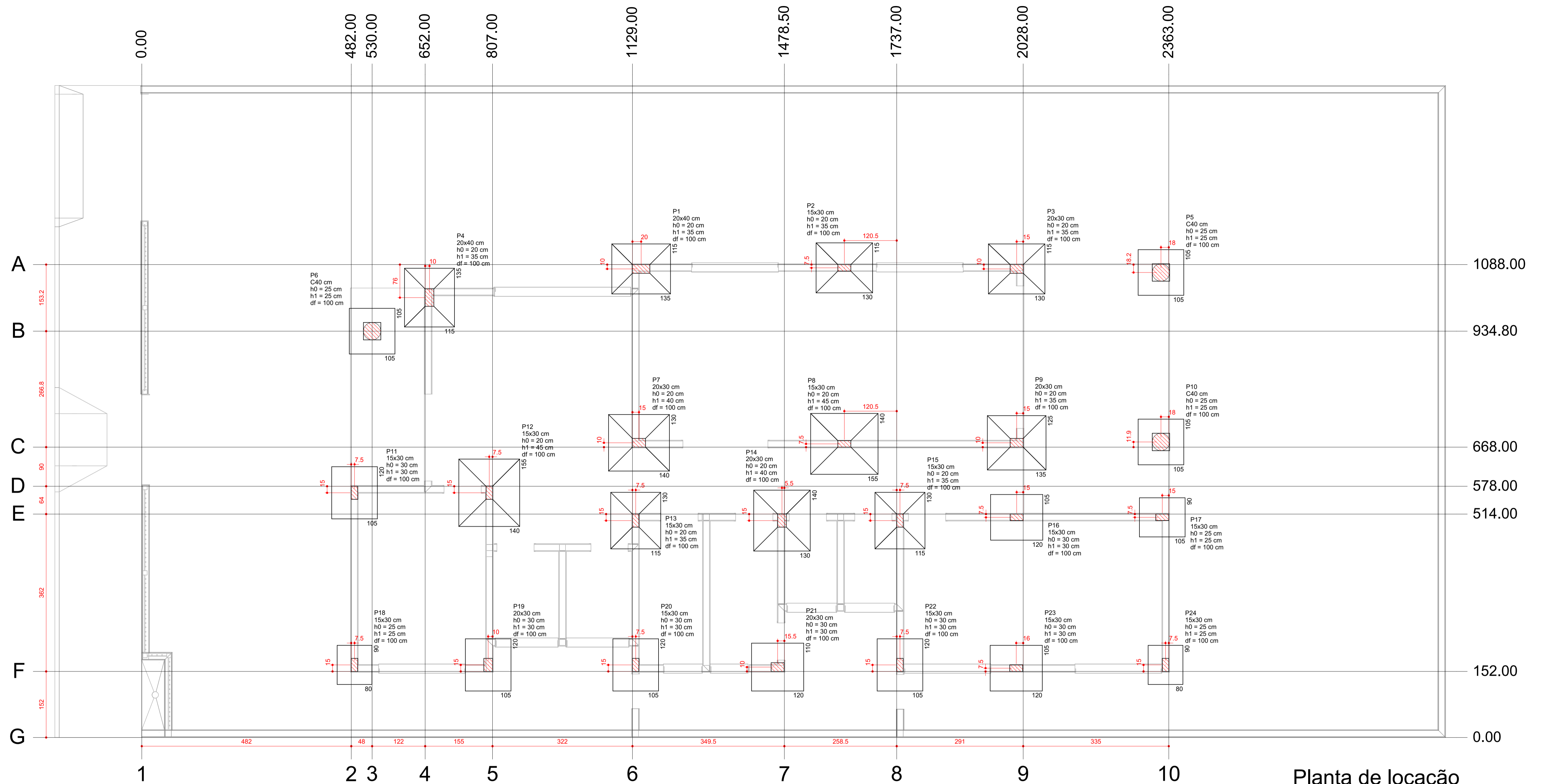
LOCAL: Conforme edital
TIPO: Edificação pública em 1 pav. em alvenaria e concreto armado

ARQ. ELSA CRISTINA DE ABREU KONESKI CAU: 17.047-0/SC
PROJETO:

ARQ. BARBARA MARTINS GODENY CAU: A49787-8
ESTRUTURAL

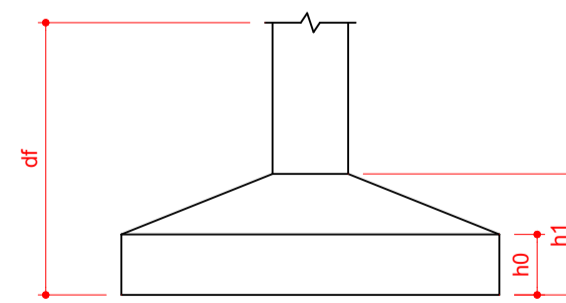
ENG. CIVIL RAFAEL F. TEIXEIRA DA SILVA CREA-SC: 052547-8
REFERÊNCIA: BALDRAME - Forma

DESENHO: ARQ. RICARDO DE FREITAS CAU: 31.474-0/SC
DATA: 22/03/2017
ESCALA DO DESENHO: INDICADA
ARQUIVO: EST_Baldrame_Forma_R02.DWG



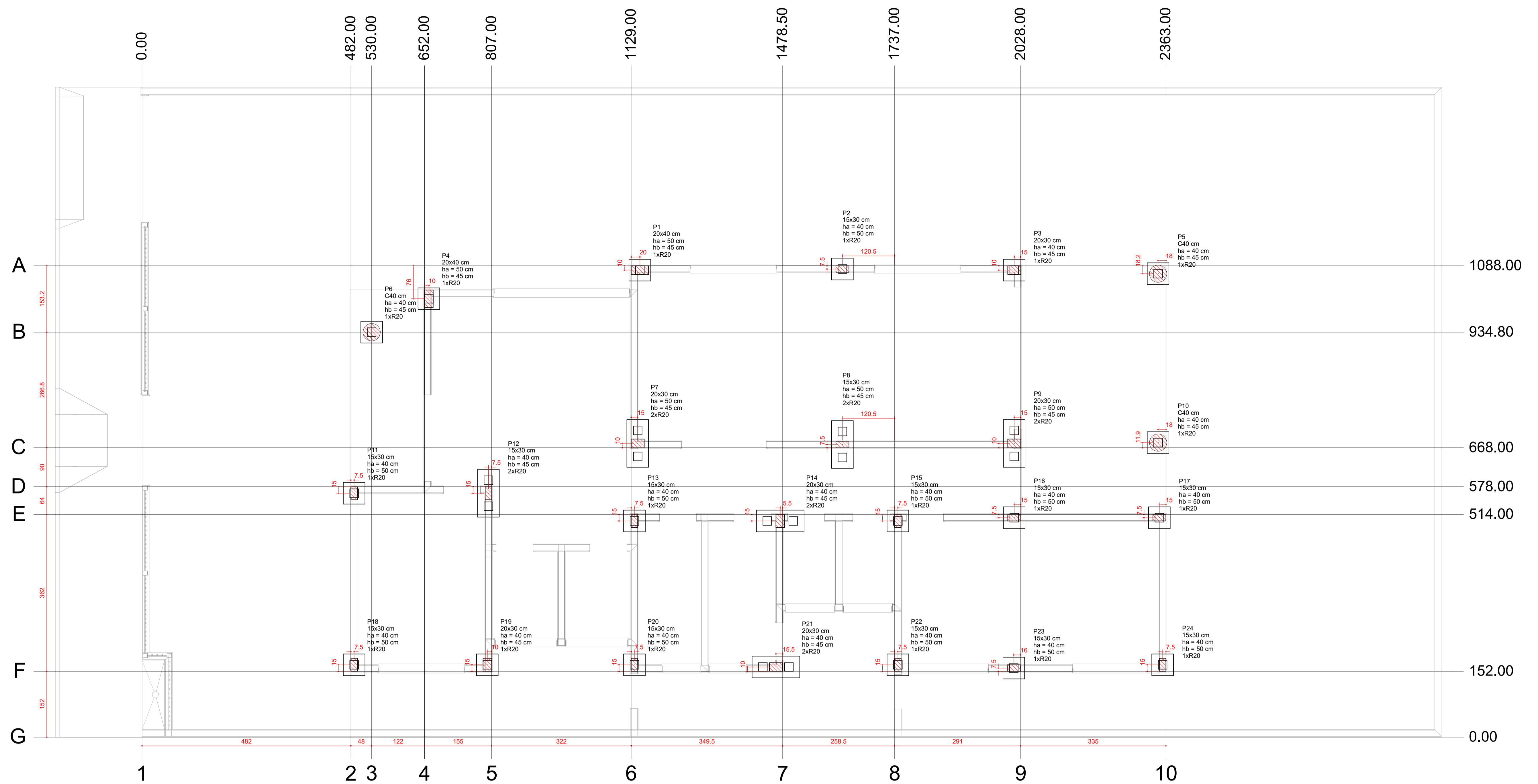
Planta de locação
escala 1:50

Nome	Seção (cm)	X (cm)	Y (cm)	CAP (cm)	Pilar				Fundação									
					Carga Máx. (tf)	Carga Min. (tf)	Mx (kgf.m)	My (kgf.m)	Fx (tf)	Fy (tf)	Lado B (cm)	Lado H (cm)	h0 / ha (cm)	h1 / hb (cm)	df (cm)			
P1	20x40	1149.00	1078.00	-	18.1	15.1	0	0	1.0	1.7	115	135	20	35	100			
P2	15x30	1616.50	1080.50	-	16.9	14.4	0	0	0.8	0.1	115	130	20	35	100			
P3	20x30	2013.00	1078.00	-	17.1	14.4	0	0	1.2	1.5	115	130	20	35	100			
P4	20x40	662.00	1012.00	-	17.3	13.7	0	0	2.0	1.3	115	135	20	35	100			
P5	C40	2345.00	1069.82	-	12.4	10.4	0	0	0.7	1.5	105	105	25	25	100			
P6	C40	530.00	934.80	-	10.9	8.3	0	0	1.7	1.7	105	105	25	25	100			
P7	20x30	1144.00	678.00	-	21.6	17.0	0	0	2.1	1.9	130	140	20	40	100			
P8	15x30	1616.50	675.50	-	25.2	20.4	0	0	1.2	0.1	140	155	20	45	100			
P9	20x30	2013.00	678.00	-	20.3	16.2	0	0	1.5	1.7	125	135	20	35	100			
P10	C40	2345.00	679.90	-	12.4	10.1	0	0	0.6	1.6	105	105	25	25	100			
P11	15x30	489.50	563.00	-	15.1	13.1	0	0	0.5	1.4	105	120	30	30	100			
P12	15x30	799.50	563.00	-	26.3	21.9	0	0	0.5	1.8	140	155	20	45	100			
P13	15x30	1136.50	499.00	-	17.1	13.8	0	0	0.4	1.8	115	130	20	35	100			
P14	20x30	1473.00	499.00	-	22.0	17.6	0	0	0.9	1.6	130	140	20	40	100			
P15	15x30	1744.50	499.00	-	18.4	14.3	0	0	0.3	0.8	115	130	20	35	100			
P16	15x30	2013.00	506.50	-	13.5	9.7	0	0	0.4	0.5	105	120	30	30	100			
P17	15x30	2348.00	506.50	-	11.4	9.7	0	0	1.0	0.6	90	105	25	25	100			
P18	15x30	489.50	167.00	-	8.6	7.1	0	0	0.3	1.5	80	90	25	25	100			
P19	20x30	797.00	167.00	-	14.6	12.3	0	0	0.5	2.8	105	120	30	30	100			
P20	15x30	1136.50	167.00	-	13.7	11.1	0	0	0.2	1.9	105	120	30	30	100			
P21	20x30	1465.00	162.00	-	15.2	11.7	0	0	0.7	2.1	110	120	30	30	100			
P22	15x30	1744.50	167.00	-	13.0	9.6	0	0	0.3	1.5	105	120	30	30	100			
P23	15x30	2012.00	159.50	-	13.3	11.2	0	0	0.3	0.1	105	120	30	30	100			
P24	15x30	2355.00	167.00	-	8.6	6.7	0	0	0.8	0.5	80	90	25	25	100			



IMPORTANTE.: A fundação foi dimensionada considerando um solo arenoso com uma pressão admissível de 1,5Kgf/cm², peso específico de 1600Kgf/m³ e redutor do atrito de 0,67. Essa consideração foi efetuada devido a ser um projeto padrão. Nesse caso, antes de iniciar a construção em sapatas, deve-se realizar a sondagem do solo a ser edificado, e no caso de não apresentar os valores de resistência apresentados acima, a fundação deve ser redimensionada.

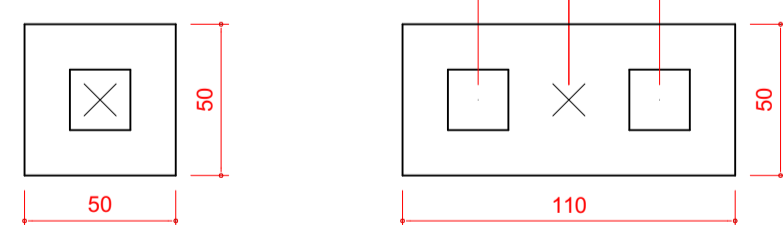
02	21/03/2017	Compatibilização BIM	Rafael
01	02/03/2016	Revisão NBR6118:2014	Rafael
N	DATA	ASSUNTO DA REVISÃO	RESPONSÁVEL
REVISÕES			
		GOVERNO DO ESTADO DE SANTA CATARINA SST - SECRETARIA DE ESTADO DA ASSISTENCIA SOCIAL, TRABALHO E HABITAÇÃO	
PROPRIETÁRIO: Secretaria de Estado da Assist. Social, Trab. e Habitação		MUNICÍPIO: Conforme edital	
OBRA: CRAS - Centro de Referência da Assist. Social		ESCRITÓRIO REGIONAL: SPG - Secretaria de Estado do Planejamento	
LOCAL: Conforme edital		TIPO: Edificação pública em 1 pavt. em alvenaria e concreto armado	
ARQ. ELSA CRISTINA DE ABREU KONESCKI CAU: 17.047-0/SC		PROJETO: ESTRUTURAL	
ARQ. BARBARA MARTINS GODENY CAU: A49787-8		REFERÊNCIA: PLANTA DE LOCAÇÃO SAPATAS	
ENG. CIVIL RAFAEL F. TEIXEIRA DA SILVA CREA-SC: 052547-8		DESENHO: ARQ. RICARDO DE FREITAS CAU: 31.474-9/SC	
		DATA: 22/03/2017 ESCALA DO DESENHO: INDICADA ARQUIVO: EST_Balrame_Locação_Sapatas_R02.DWG	
		EST 2 15	



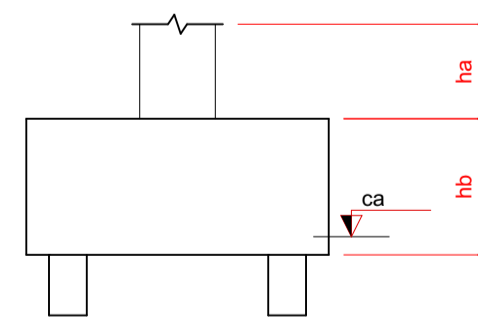
Planta de locação
escala 1:50

B1=B2=B3=B4=B5
B6=B10=B11=B13
B15=B16=B17=B18
B19=B20=B22=B23
B24 (1xR20)

B7=B8=B9=B12=B14=B21 (2xR20)



Legenda dos blocos
escala 1:25



Estacas			
Nome	d (cm)	b (cm)	Quantidade
R20	20.00	20.00	30

		Pilar				Fundação				Bloco						
Nome	Seção (cm)	X (cm)	Y (cm)	CAP (cm)	Carga Máx. (tf)	Carga Min. (tf)	Fx (tf)	Fy (tf)	Lado B (cm)	Lado H (cm)	h1 / hb (cm)	h1 / hb (cm)	ne	Estaca	ca (cm)	Base tub. (cm)
P1	20x40	1149.00	1078.00	-	17.9	15.2	0.3	0.8	50	50	50	45	1	R20	-73	-68
P2	15x30	1616.50	1080.50	-	16.9	14.5	0.3	0.2	50	50	40	50	1	R20	-68	-68
P3	20x30	2013.00	1078.00	-	16.9	14.4	0.4	0.9	50	50	40	45	1	R20	-63	-63
P4	20x40	862.00	1012.00	-	17.5	14.0	0.7	0.4	50	50	50	45	1	R20	-73	-73
P5	C40	2345.00	1089.82	-	12.0	10.2	0.2	0.4	50	50	40	45	1	R20	-65	-65
P6	C40	530.00	934.80	-	10.0	7.9	0.3	0.3	50	50	40	45	1	R20	-65	-65
P7	20x30	1144.00	678.00	-	21.3	17.2	0.6	0.8	110	50	50	45	2	R20	-73	-73
P8	15x30	1616.50	675.50	-	25.7	20.8	0.4	0.2	110	50	50	45	2	R20	-73	-73
P9	20x30	2013.00	678.00	-	20.3	16.4	0.4	0.8	110	50	50	45	2	R20	-73	-73
P10	C40	2345.00	679.90	-	12.3	10.2	0.1	0.4	50	50	40	45	1	R20	-65	-65
P11	15x30	489.50	563.00	-	14.9	13.2	0.4	0.7	50	50	40	50	1	R20	-68	-68
P12	15x30	799.50	563.00	-	26.4	22.2	0.4	0.8	110	50	40	45	2	R20	-63	-63
P13	15x30	1136.50	499.00	-	16.9	14.4	0.3	0.6	50	50	40	50	1	R20	-68	-68
P14	20x30	1473.00	499.00	-	22.1	17.8	0.4	0.7	110	50	40	45	2	R20	-63	-63
P15	15x30	1744.50	499.00	-	18.2	14.3	0.2	0.5	50	50	40	50	1	R20	-68	-68
P16	15x30	2013.00	506.50	-	13.1	9.7	0.2	0.5	50	50	40	50	1	R20	-68	-68
P17	15x30	2348.00	506.50	-	11.2	9.6	0.4	0.5	50	50	40	50	1	R20	-68	-68
P18	15x30	489.50	167.00	-	8.6	7.2	0.3	0.6	50	50	40	50	1	R20	-68	-68
P19	20x30	797.00	167.00	-	14.3	12.3	0.3	0.9	50	50	40	45	1	R20	-63	-63
P20	15x30	1136.50	167.00	-	13.6	11.1	0.2	0.7	50	50	40	50	1	R20	-68	-68
P21	20x30	1463.00	162.00	-	15.0	11.7	0.3	1.1	110	50	40	45	2	R20	-63	-63
P22	15x30	1744.50	167.00	-	12.8	9.6	0.3	0.7	50	50	40	50	1	R20	-68	-68
P23	15x30	2012.00	159.50	-	13.4	11.3	0.2	0.2	50	50	40	50	1	R20	-68	-68
P24	15x30	2355.50	167.00	-	8.5	6.7	0.5	0.4	50	50	40	50	1	R20	-68	-68

02	21/03/2017	Compatibilização BIM	Rafael
01	02/03/2016	Revisão NBR6118:2014	Rafael
N	DATA	ASSUNTO DA REVISÃO	RESPONSÁVEL

REVISÕES



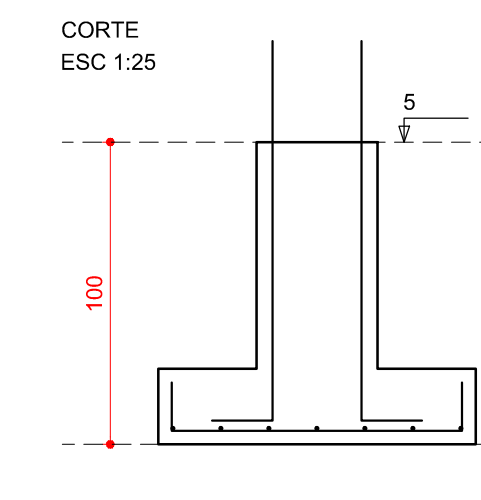
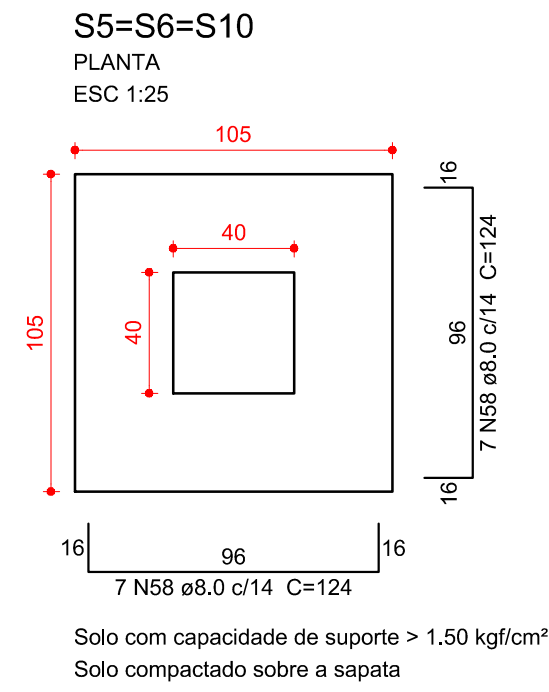
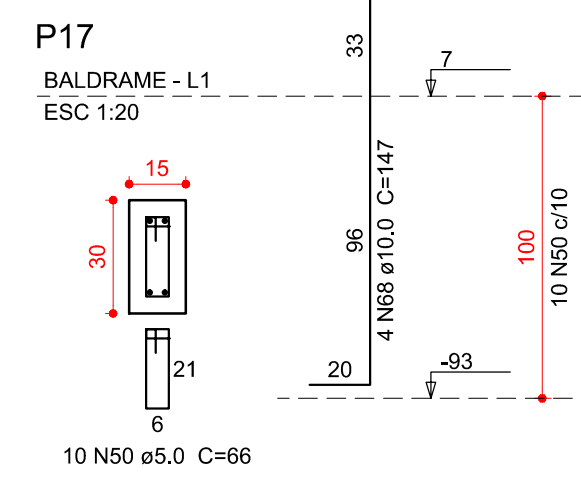
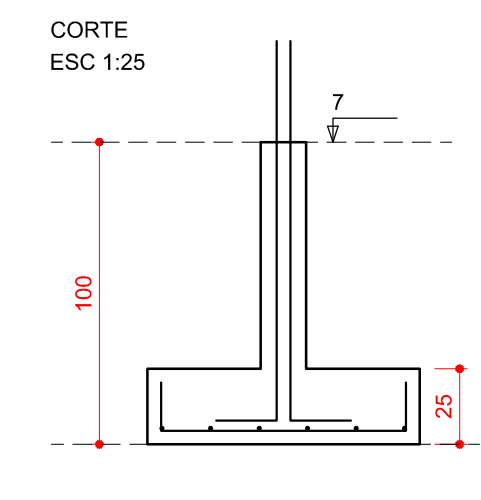
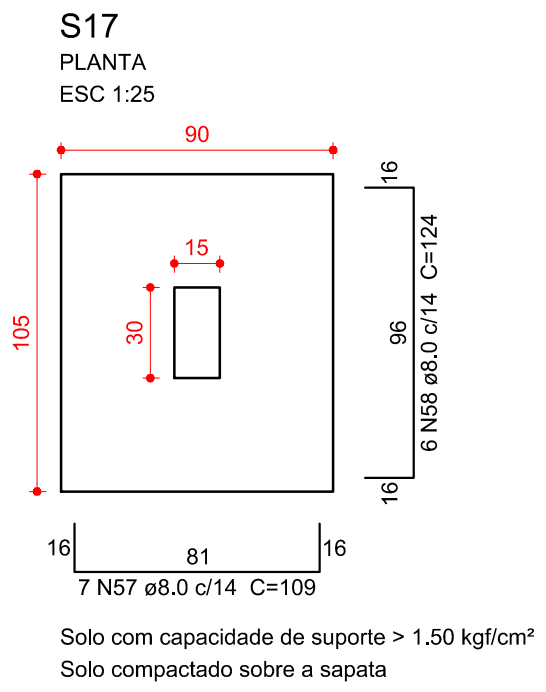
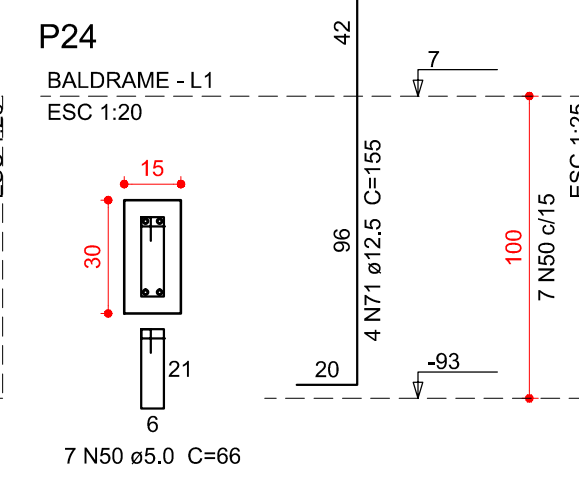
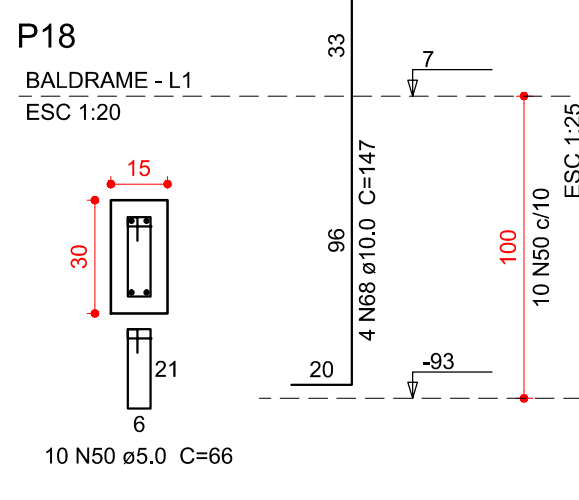
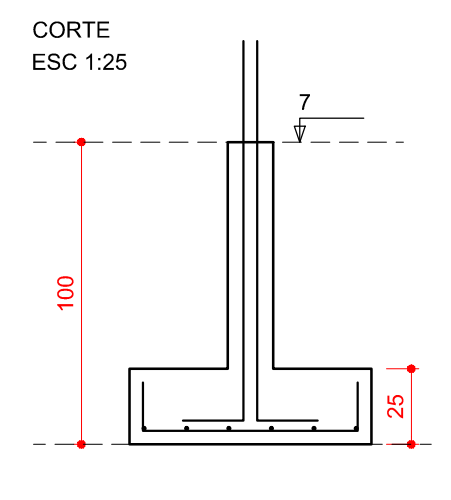
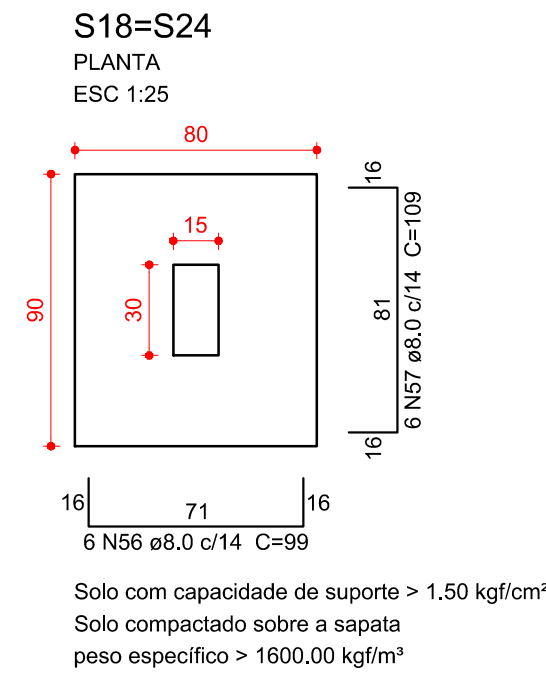
GOVERNO DO ESTADO DE SANTA CATARINA
SST - SECRETARIA DE ESTADO DA ASSISTENCIA SOCIAL,
TRABALHO E HABITAÇÃO



PROPRIETÁRIO: Secretaria de Estado da Assist. Social, Trab. e Habitação	MUNICÍPIO: Conforme edital
OBRA: CRAS - Centro de Referência da Assist. Social	ESCRITÓRIO REGIONAL: SPG - Secretaria de Estado do Planejamento
LOCAL: Conforme edital	TIPO: Edificação pública em 1 pavt. em alvenaria e concreto armado
ARQ. ELSA CRISTINA DE ABREU KONESCKI CAU: 17.047-0/SC	PROJETO: ESTRUTURAL
ARQ. BARBARA MARTINS GODENY CAU: A49787-8	REFERÊNCIA: PLANTA DE LOCAÇÃO BLOCOS
ENG. CIVIL RAFAEL F. TEIXEIRA DA SILVA CREA-SC: 052547-8	DESENHO: ARQ. RICARDO DE FREITAS CAU: 31.474-9/SC



DATA: 22/03/2017	EST 2 15
ESCALA DO DESENHO: INDICADA	
ARQUIVO: EST_Balrame_Locacao_Blocos_R01.DWG	



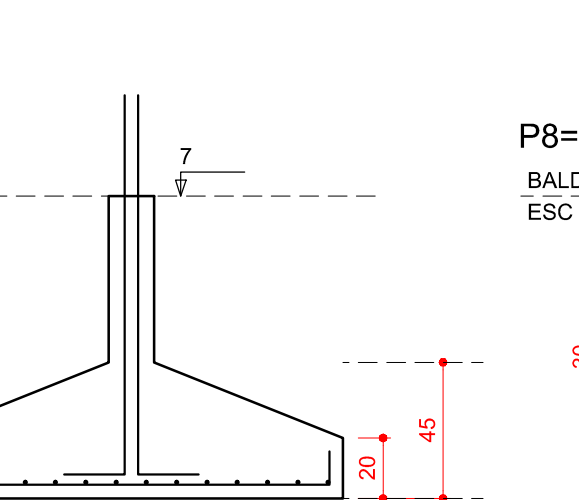
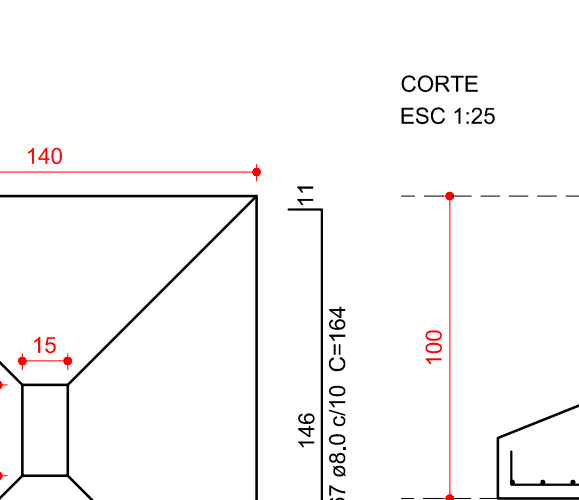
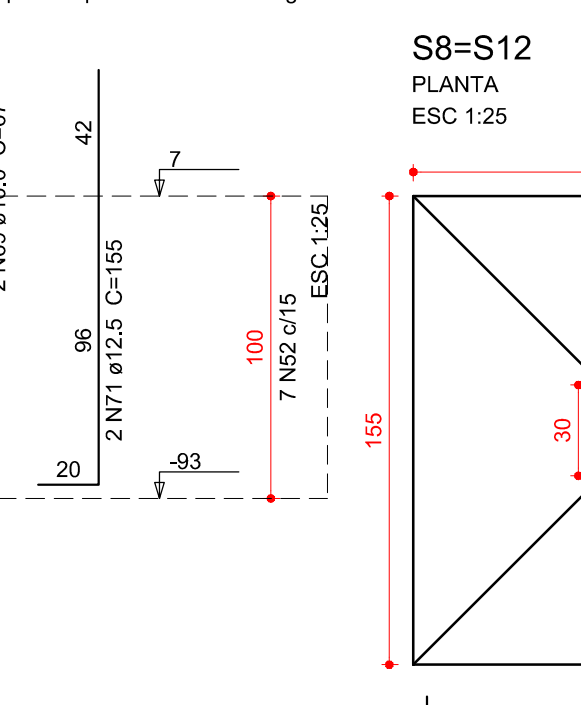
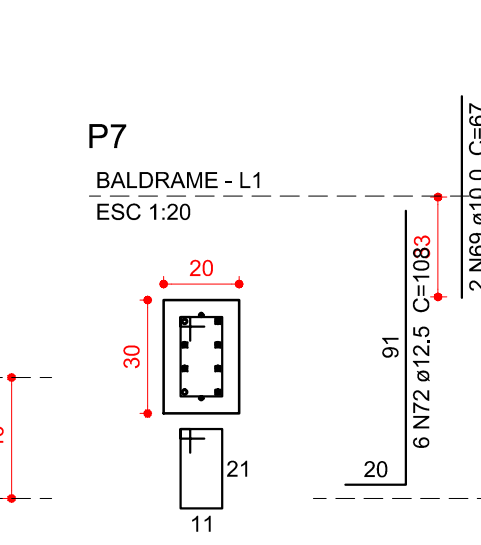
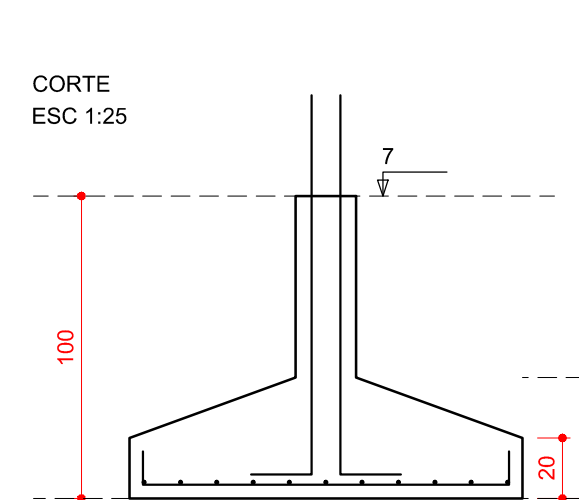
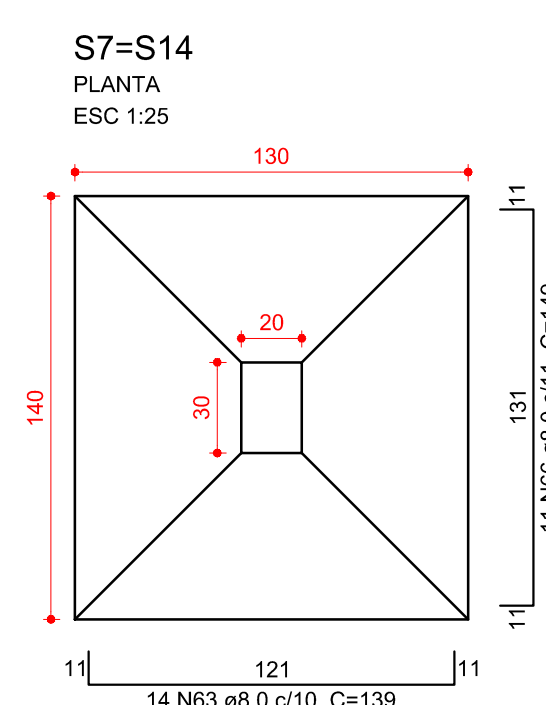
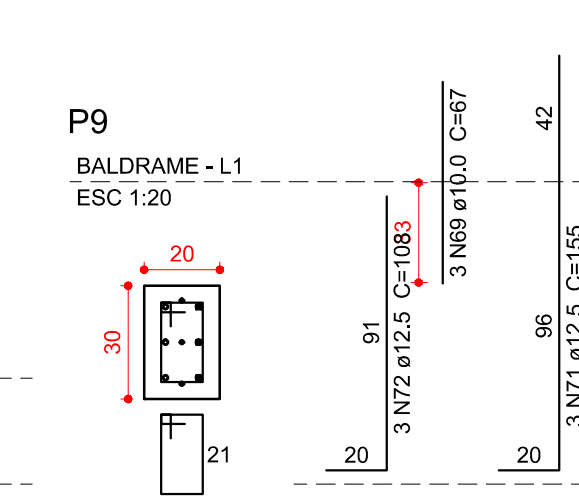
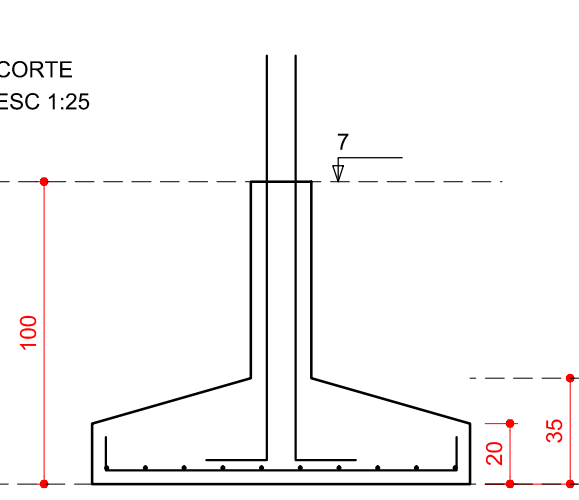
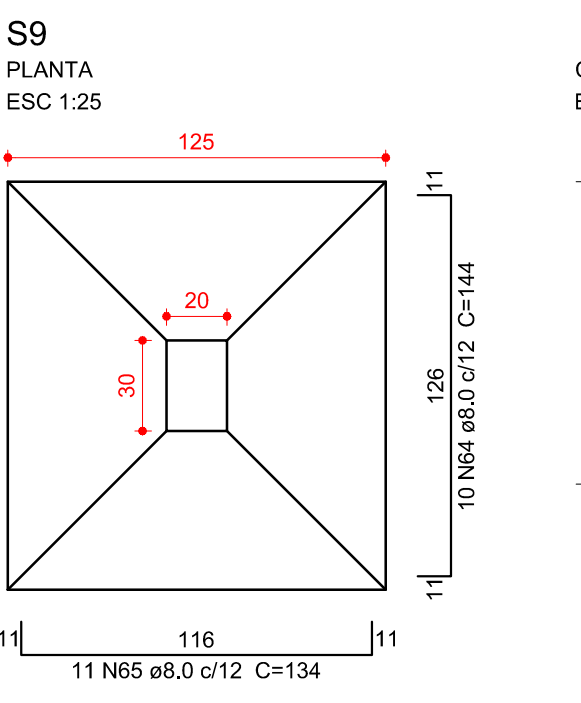
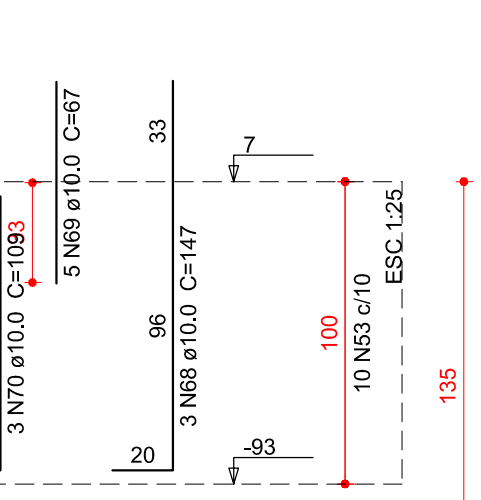
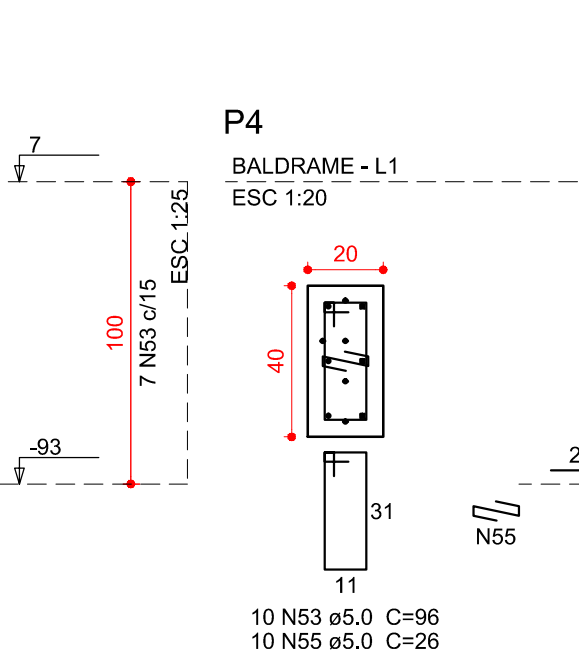
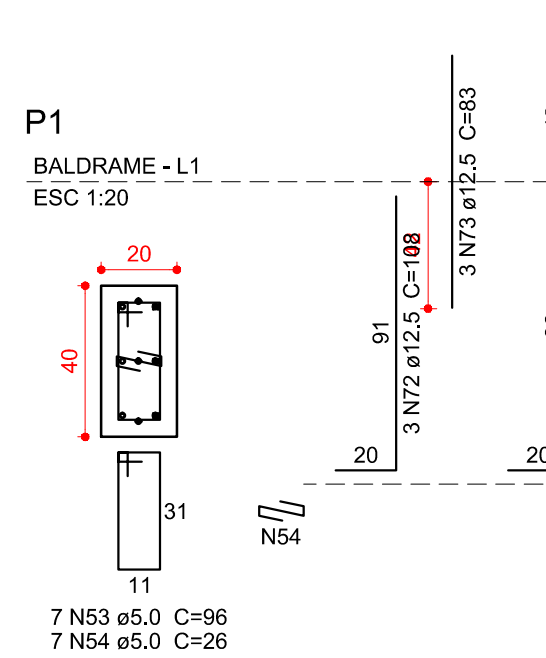
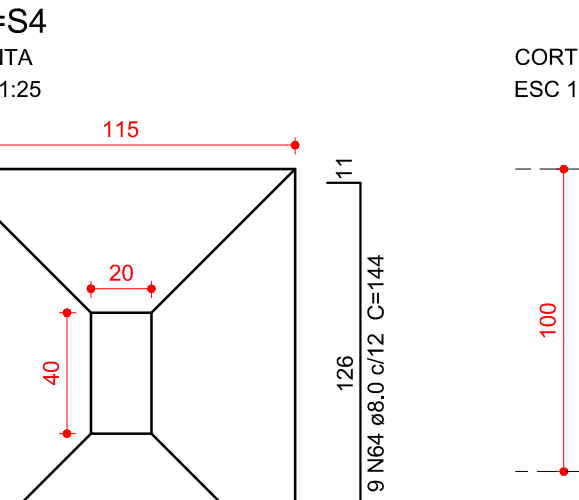
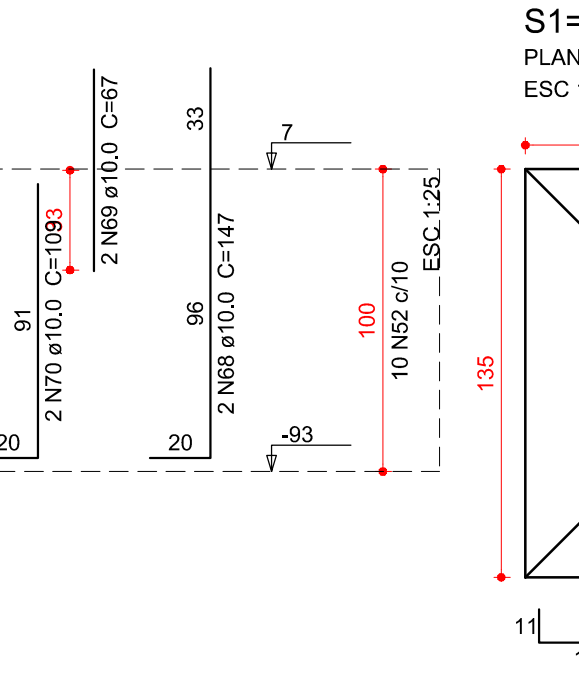
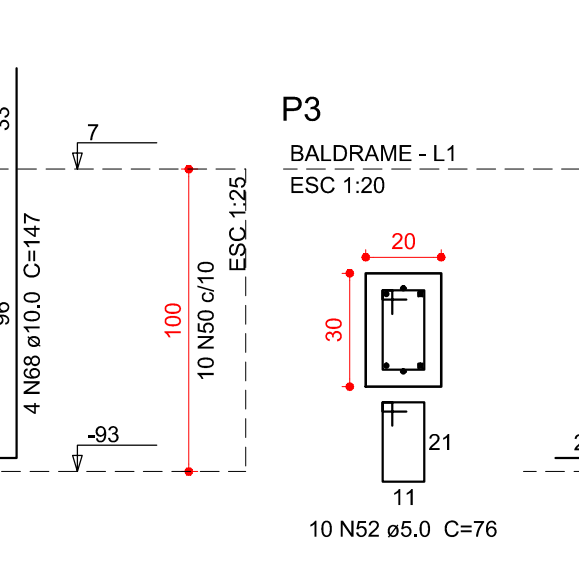
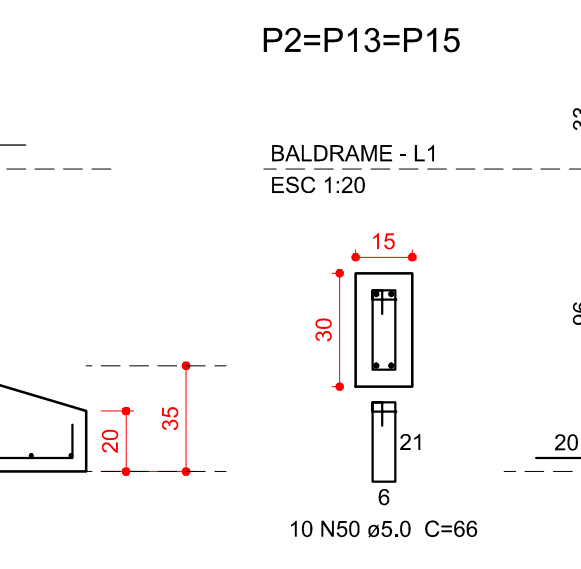
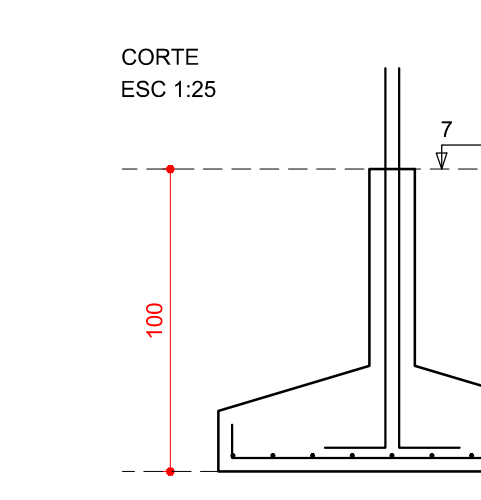
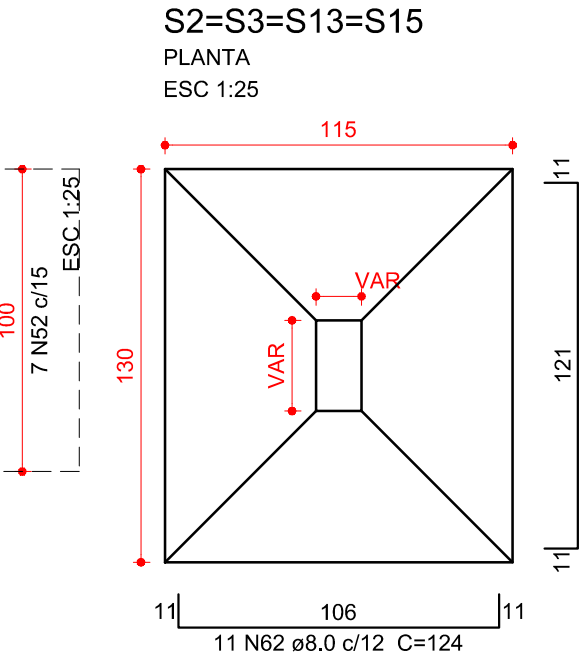
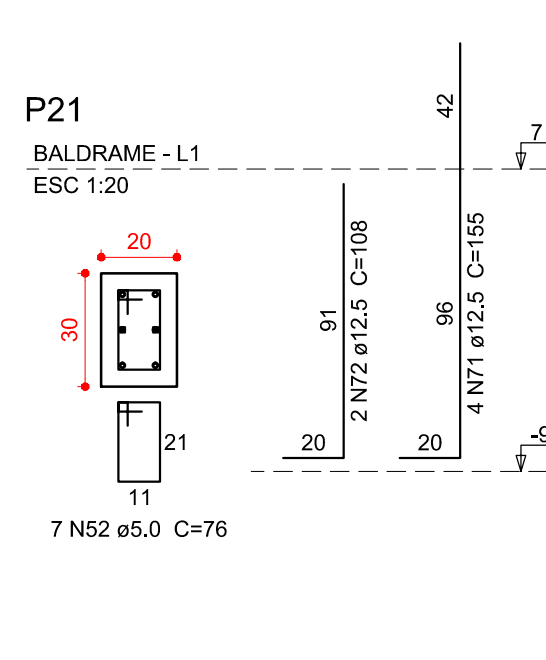
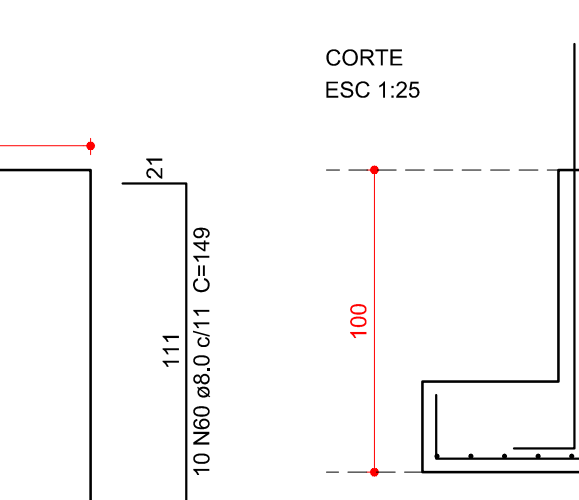
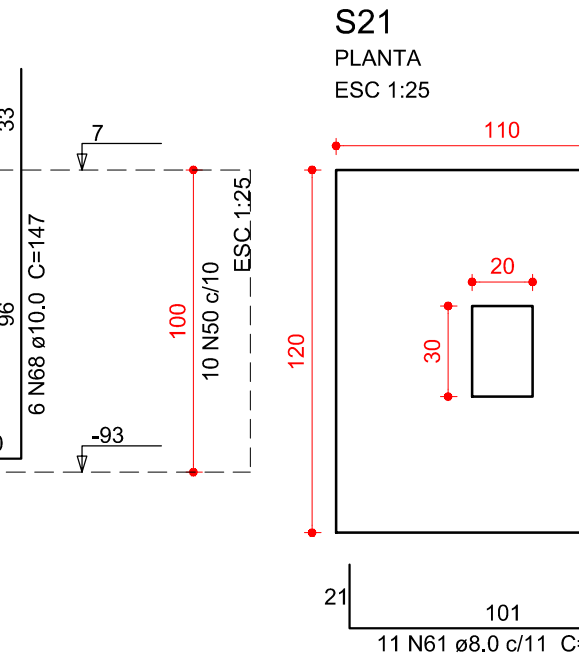
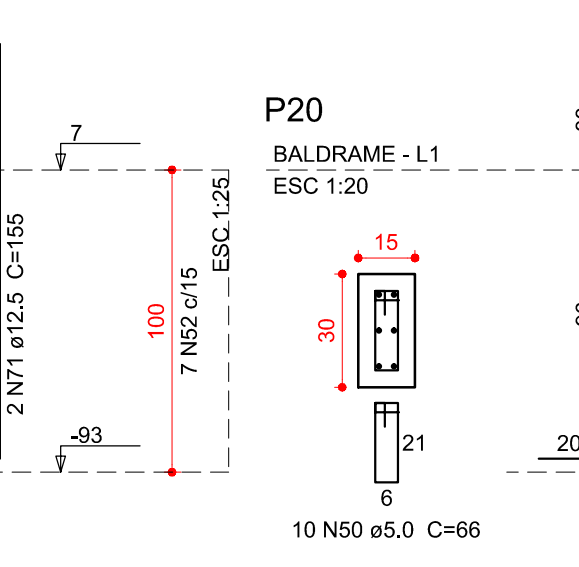
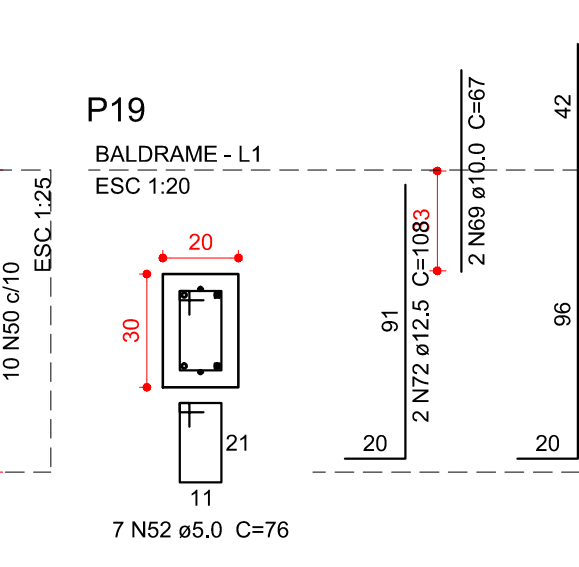
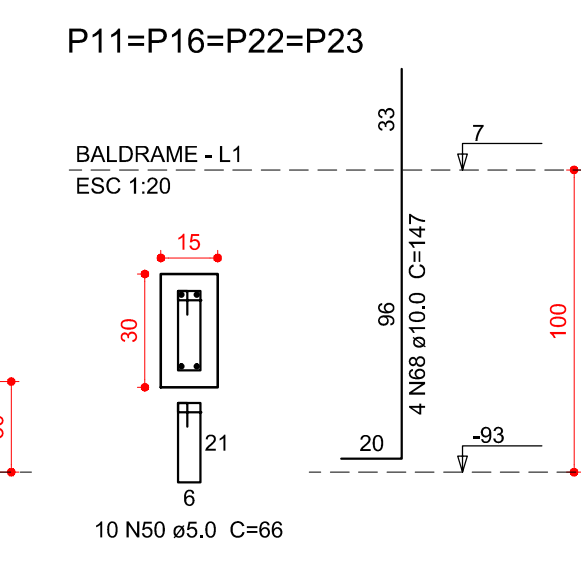
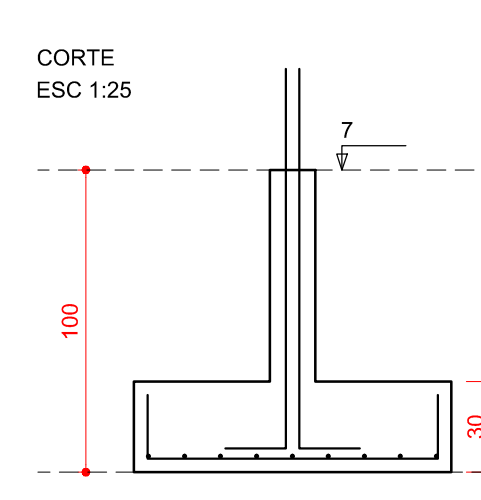
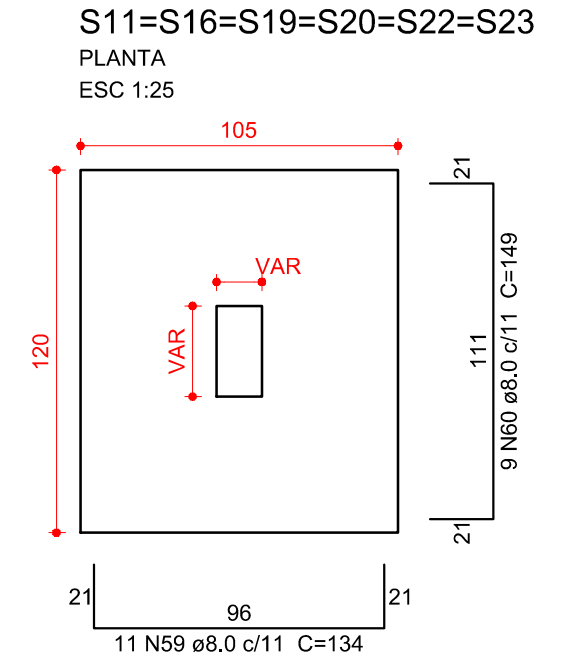
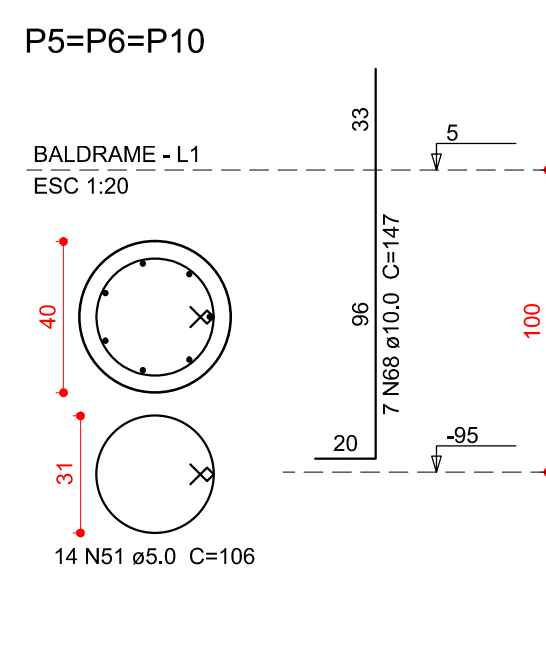
Relação do aço

AÇO	N	DIAM (mm)	QUANT	C.UNIT (cm)	C.TOTAL (cm)
CA60	50	5,0	127	66	8382
	51	5,0	42	106	4452
	52	5,0	48	76	3648
	53	5,0	17	96	1632
	54	5,0	7	26	182
	55	5,0	10	26	260
CA50	56	8,0	12	99	1188
	57	8,0	19	109	2071
	58	8,0	48	124	5952
	59	8,0	66	134	8844
	60	8,0	64	149	9536
	61	8,0	11	139	1529
	62	8,0	68	124	8432
	63	8,0	64	139	8896
	64	8,0	28	144	4032
	65	8,0	11	134	1474
	66	8,0	52	149	7748
	67	8,0	28	164	4592
	68	10,0	80	147	11760
	69	10,0	14	67	938
	70	10,0	5	109	545
	71	12,5	18	155	2790
	72	12,5	16	108	1728
	73	12,5	3	83	249

Resumo do aço

AÇO	DIAM (mm)	C.TOTAL (m)	QUANT + 10 % (Barras)	PESO + 10 % (kg)
CA50	8,0	643	59	279,1
	10,0	132,5	13	89,8
	12,5	47,7	5	50,5
CA60	5,0	185,6	18	31,5
PESO TOTAL (kg)				
CA50				419,4
CA60				31,5

Volume de concreto (C-20) = 9,22 m³
Volume de concreto (C-30) = 1,48 m³
Área de forma = 50,65 m²



IMPORTANTE.: A fundação foi dimensionada considerando um solo arenoso com uma pressão admissível de 1,5Kgf/m², peso específico de 1600Kgf/m³ e redutor do atrito de 0,67. Essa consideração foi efetuada devido a ser um projeto padrão.
Nesse caso, antes de iniciar a construção em sapatas, deve-se realizar a sondagem do solo a ser edificado, e no caso de não apresentar os valores de resistência apresentados acima, a fundação deve ser redimensionada.

02	21/03/2017	Compatibilização BIM	Rafael
01	02/03/2016	Revisão NBR6118:2014	Rafael
N	DATA	ASSUNTO DA REVISÃO	RESPONSÁVEL

REVISÕES



GOVERNO DO ESTADO DE SANTA CATARINA
SST - SECRETARIA DE ESTADO DA ASSISTENCIA SOCIAL, TRABALHO E HABITAÇÃO



PROPRIETÁRIO: Secretaria de Estado da Assist. Social, Trab. e Habitação
MUNICÍPIO: Conforme edital

OBRA: CRAS - Centro de Referência da Assist. Social
ESCRITÓRIO REGIONAL: SPG - Secretaria de Estado do Planejamento

LOCAL: Conforme edital
TIPO: Edificação pública em 1 pavt. em alvenaria e concreto armado

ARQ. ELSA CRISTINA DE ABREU KONESKI CAU: 17.047-0/SC
PROJETO:

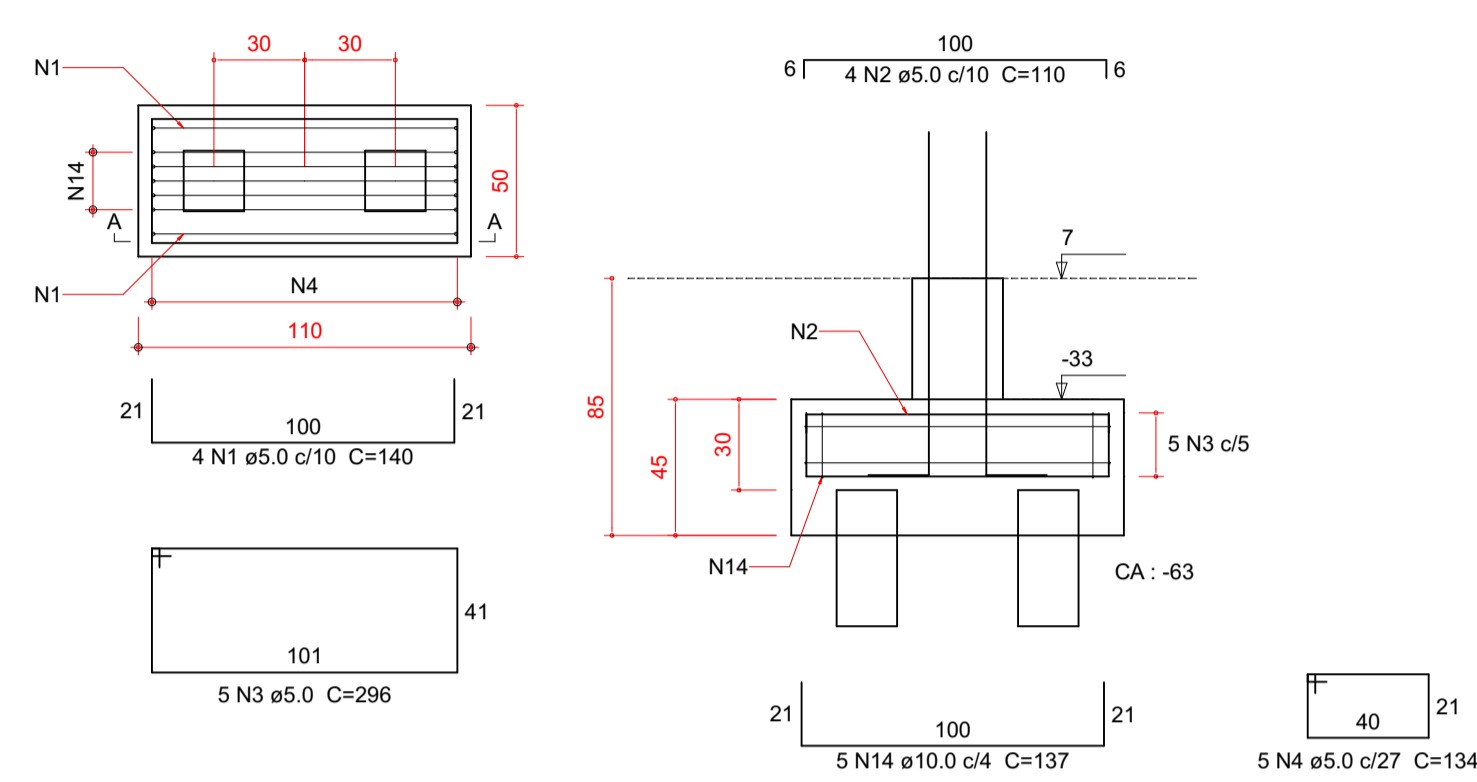
ARQ. BARBARA MARTINS GODENY CAU: A49787-8
ESTRUTURAL

ENG. CIVIL RAFAEL F. TEIXEIRA DA SILVA CREA-SC: 052547-8
REFERÊNCIA:
ARMADURA DAS SAPATAS

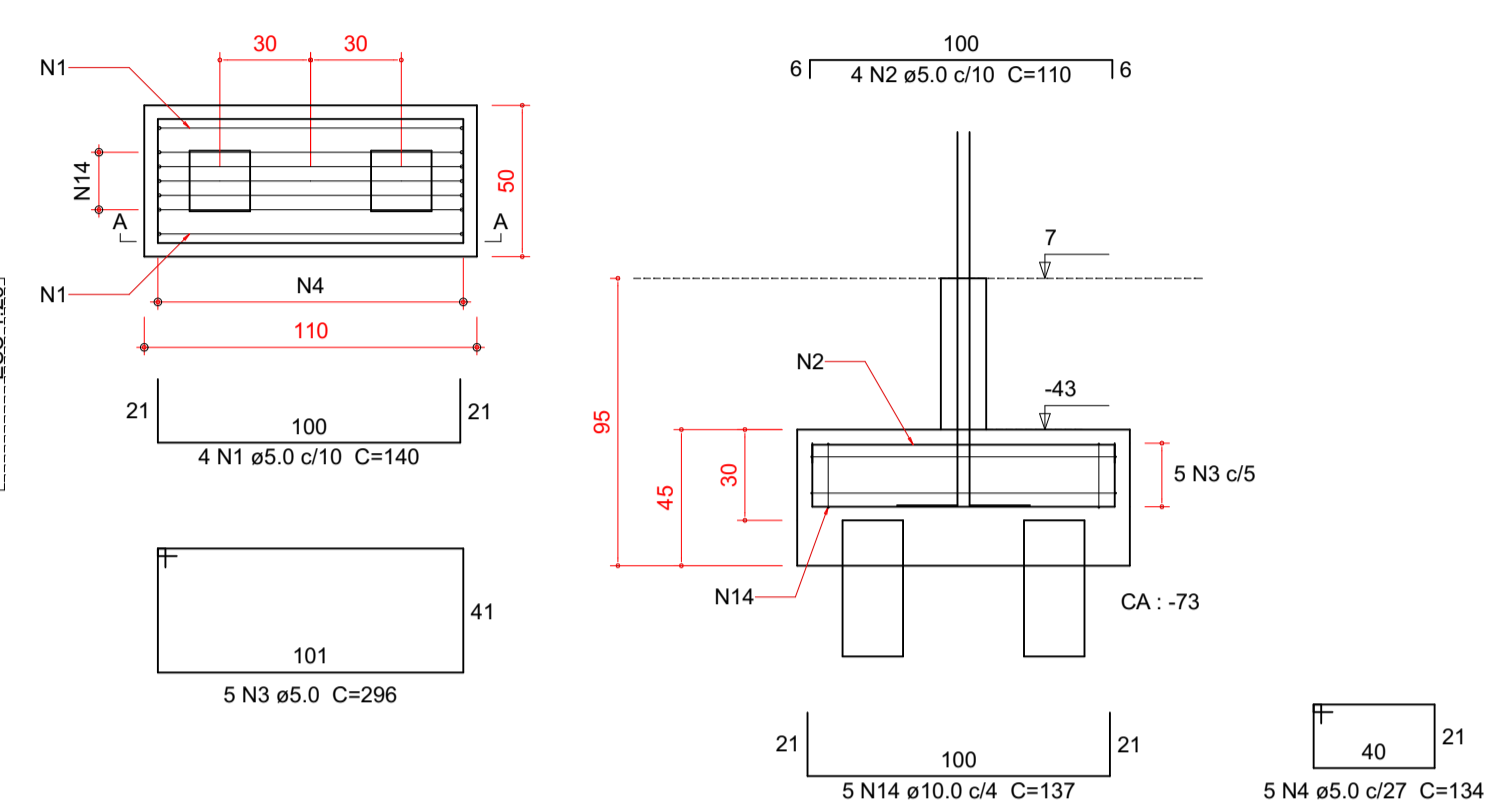
DESENHO: ARQ. RICARDO DE FREITAS CAU: 31.474-9/SC
DATA: 23/03/2017
ESCALA DO DESENHO: INDICADA
ARQUIVO: EST_Baldrame_Armaduras_Sapatas_R02.DWG

EST
3
15

B12=B14=B21
2xR20
PLANTA
ESC 1:25



B7=B8=B9
2xR20
PLANTA
ESC 1:25

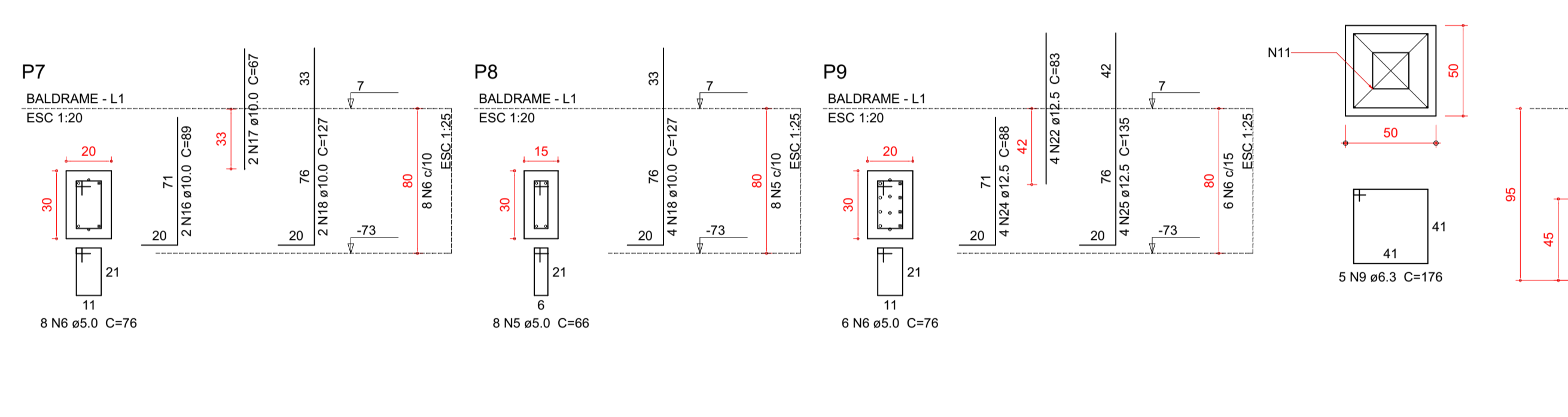


Relação do aço

2xB4	3xB8	5xB10
3xB12	11xB15	P1
7xP2	P3	P4
3xP5	P7	P8
P9	P12	P13
P14	P18	P19
P20	P21	P24

AÇO	N	DIAM (mm)	QUANT	C.UNIT (cm)	C.TOTAL (cm)
CA60	1	5.0	24	140	3360
	2	5.0	24	110	2640
	3	5.0	30	296	8880
	4	5.0	30	134	4020
	5	5.0	97	66	6402
	6	5.0	38	76	2888
	7	5.0	14	96	1344
	8	5.0	21	106	2226
	9	5.3	65	176	11440
	10	6.3	10	164	1640
CA50	11	8.0	4	164	656
	12	8.0	25	176	4400
	13	8.0	22	174	3828
	14	10.0	30	137	4110
	15	10.0	34	117	3978
	16	10.0	6	89	534
	17	10.0	11	67	737
	18	10.0	10	127	1270
	19	10.0	3	79	237
	20	10.0	38	122	4636
	21	12.5	6	78	468
	22	12.5	14	83	1162
	23	12.5	6	125	750
	24	12.5	8	88	704
	25	12.5	8	135	1080
	26	12.5	12	130	1560

B1=B4
1xR20
PLANTA
ESC 1:25



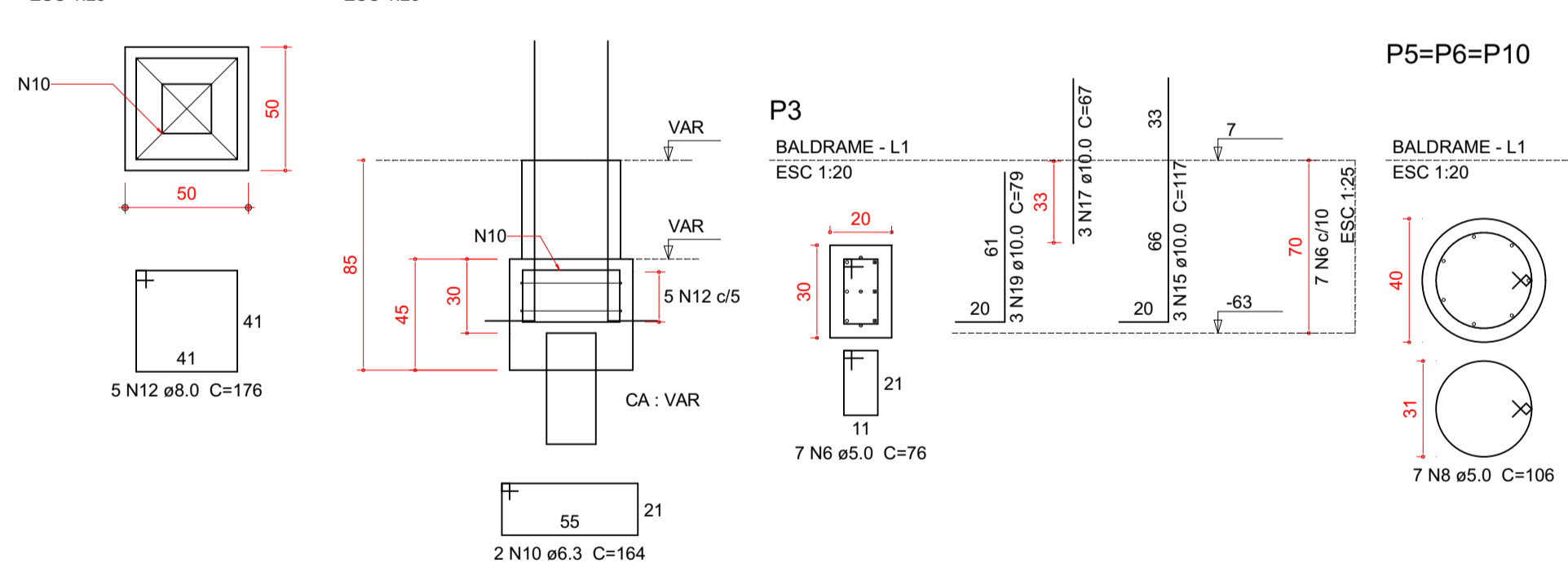
Resumo do aço

AÇO	DIAM (mm)	C.TOTAL (m)	QUANT + 10 % (Barras)	PESO + 10 % (kg)
CA50	6.3	130.8	12	35.2
	8.0	98.9	9	38.6
	10.0	155.1	15	105.1
	12.5	57.3	6	60.7
CA60	5.0	317.6	30	53.8

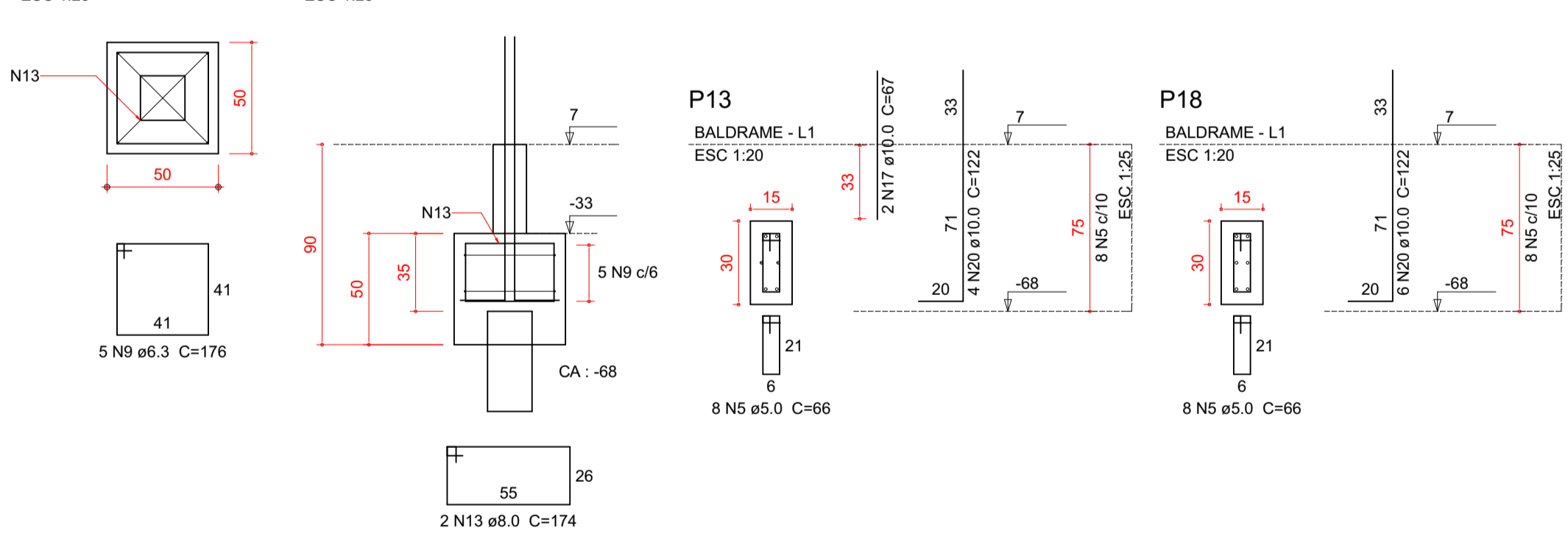
PESO TOTAL (kg)
CA50 239.6
CA60 53.8

Volume de concreto (C-20) = 3.47 m³
Volume de concreto (C-30) = 1.09 m³
Área de forma = 43.67 m²

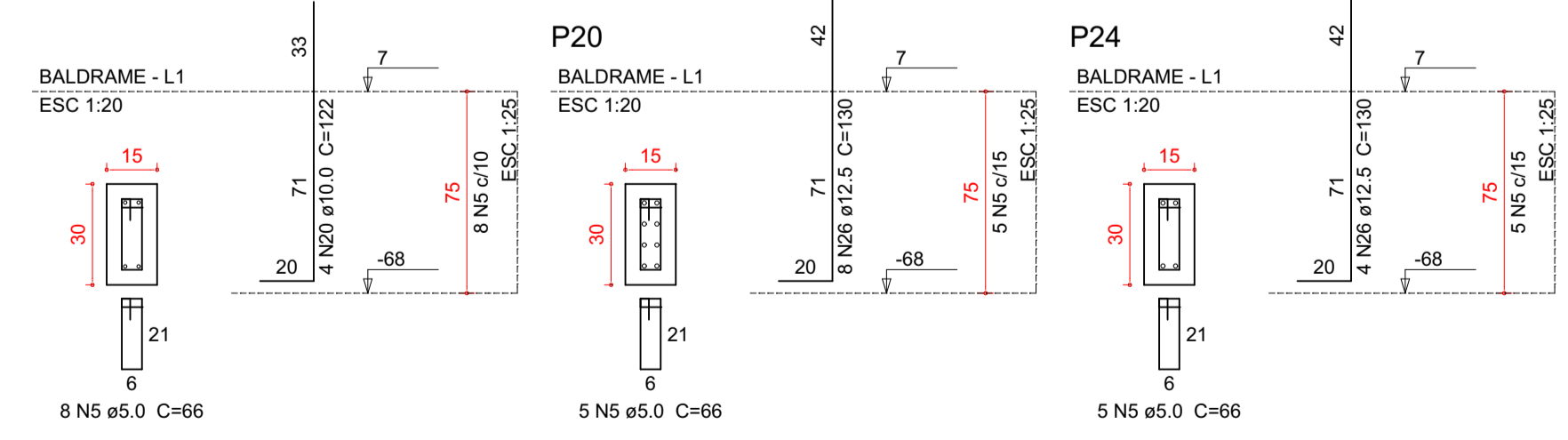
B3=B5=B6=B10=B19
1xR20
PLANTA
ESC 1:25



B2=B11=B13=B15=B16=B17=B18=B20=B22=B23
=B24
1xR20
PLANTA
ESC 1:25



P2=P11=P15=P16=P17=P22=
=P23



02	21/03/2017	Compatibilização BIM	Rafael
01	02/03/2016	Revisão NBR6118:2014	Rafael
N	DATA	ASSUNTO DA REVISÃO	RESPONSÁVEL

REVISÕES

GOVERNO DO ESTADO DE SANTA CATARINA
SST - SECRETARIA DE ESTADO DA ASSISTENCIA SOCIAL,
TRABALHO E HABITAÇÃO

PROPRIETÁRIO: Secretaria de Estado da Assist. Social, Trab. e Habitação
MUNICÍPIO: Conforme edital

OBRA: CRAS - Centro de Referência da Assist. Social
ESCRITÓRIO REGIONAL: SPG - Secretaria de Estado do Planejamento

LOCAL: Conforme edital
TIPO: Edificação pública em 1 pavt. em alvenaria e concreto armado

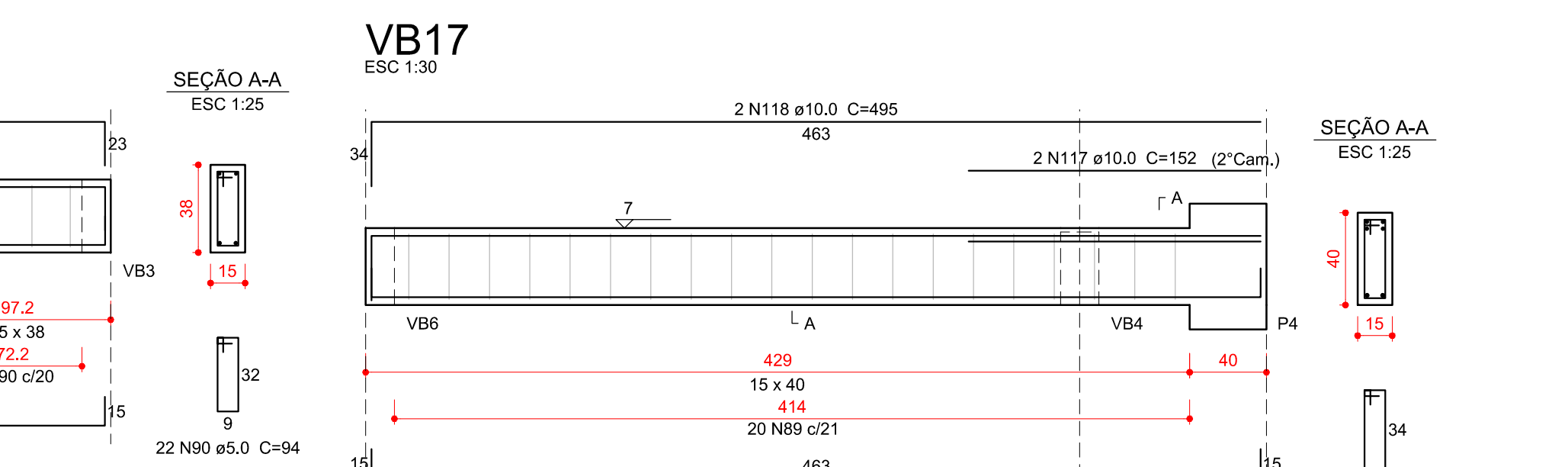
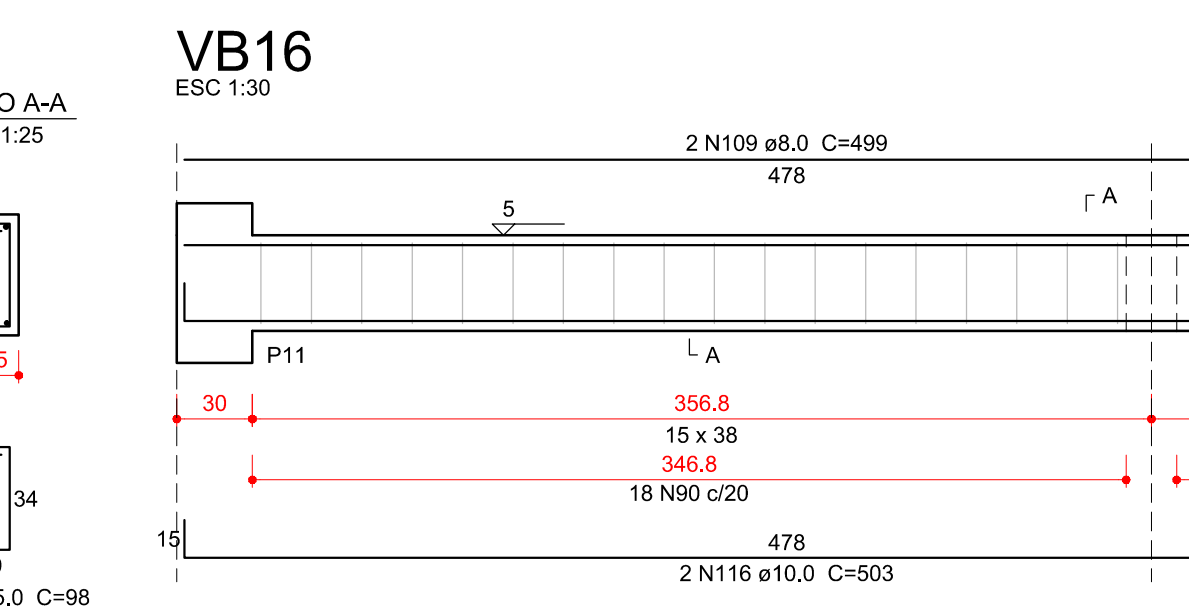
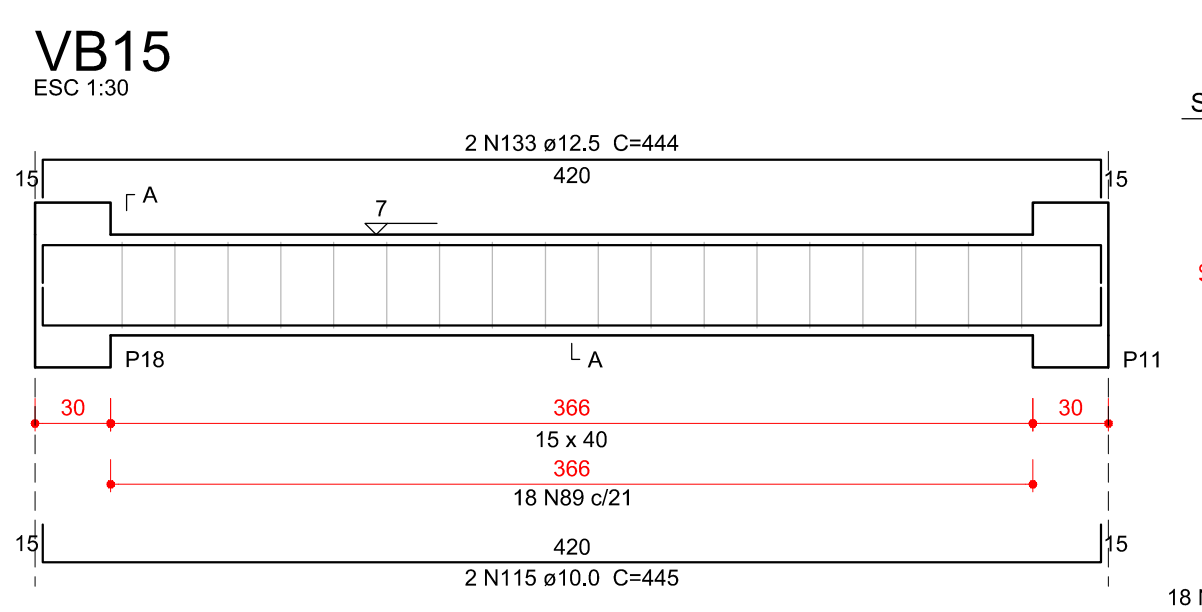
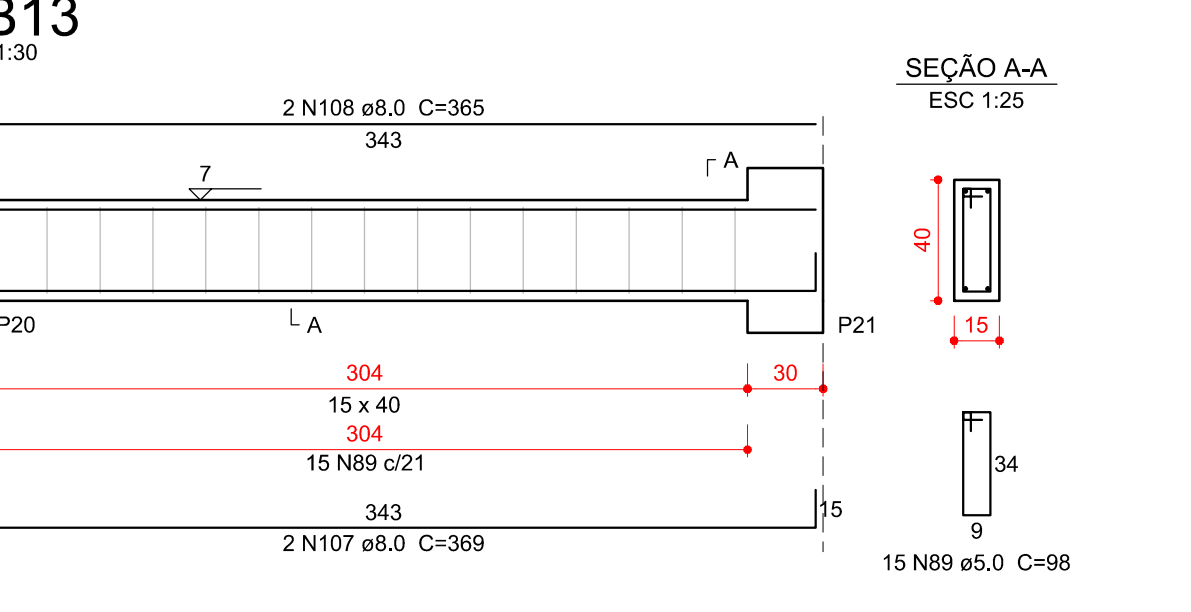
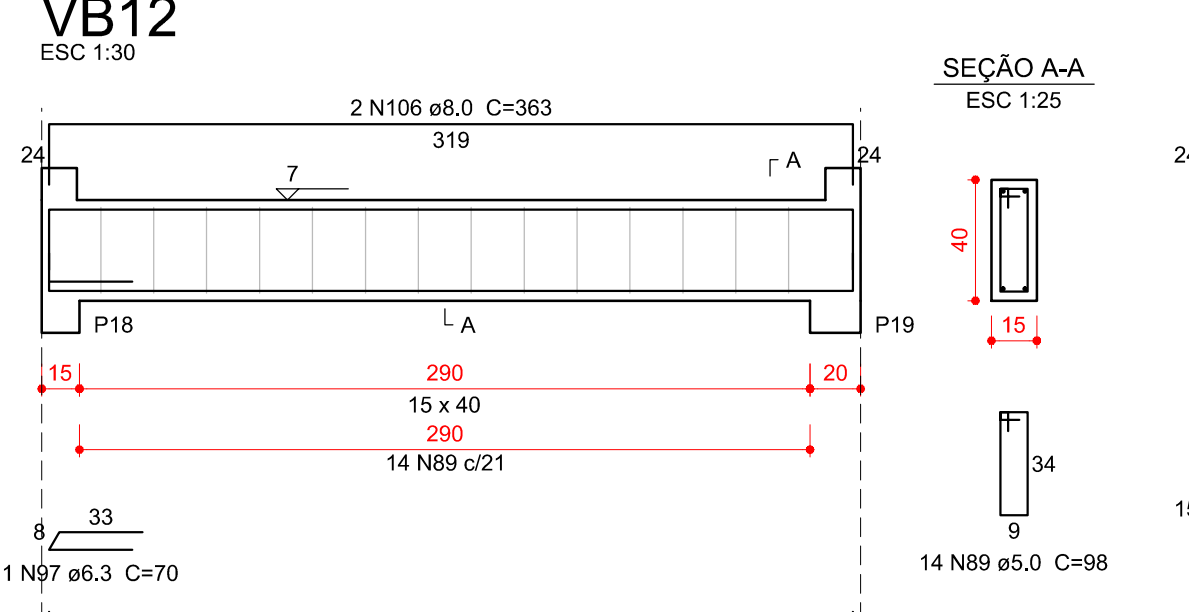
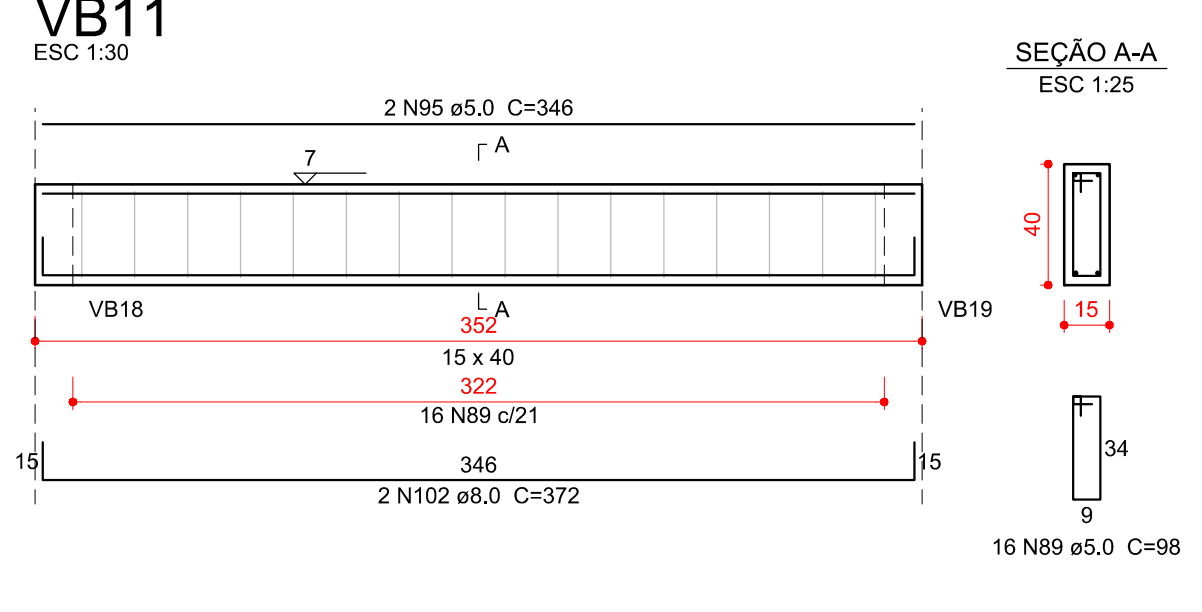
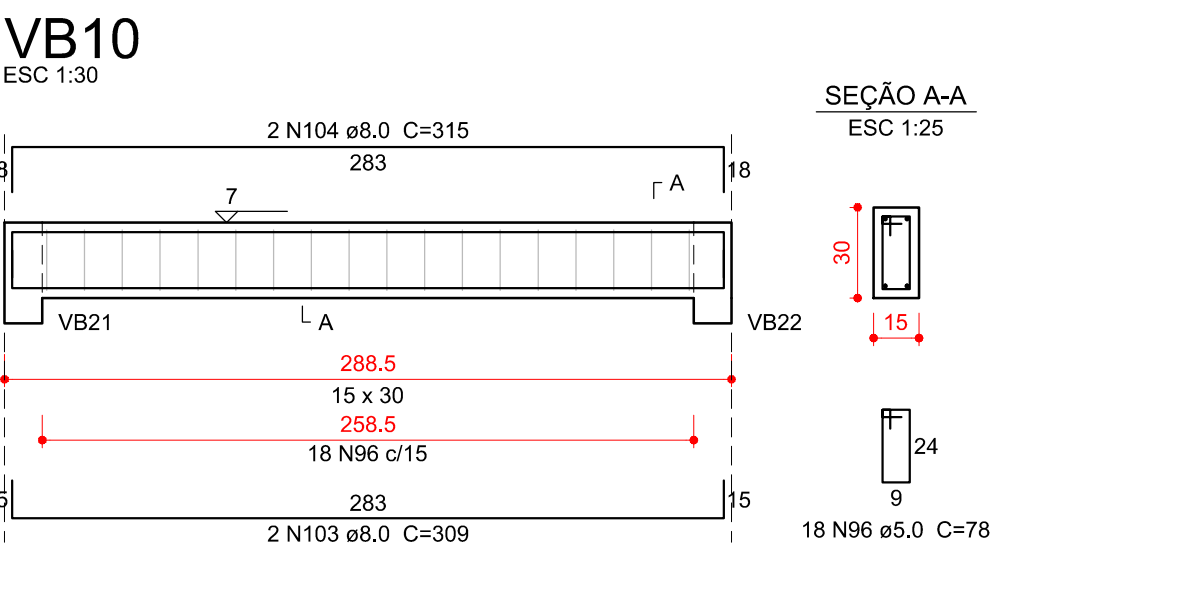
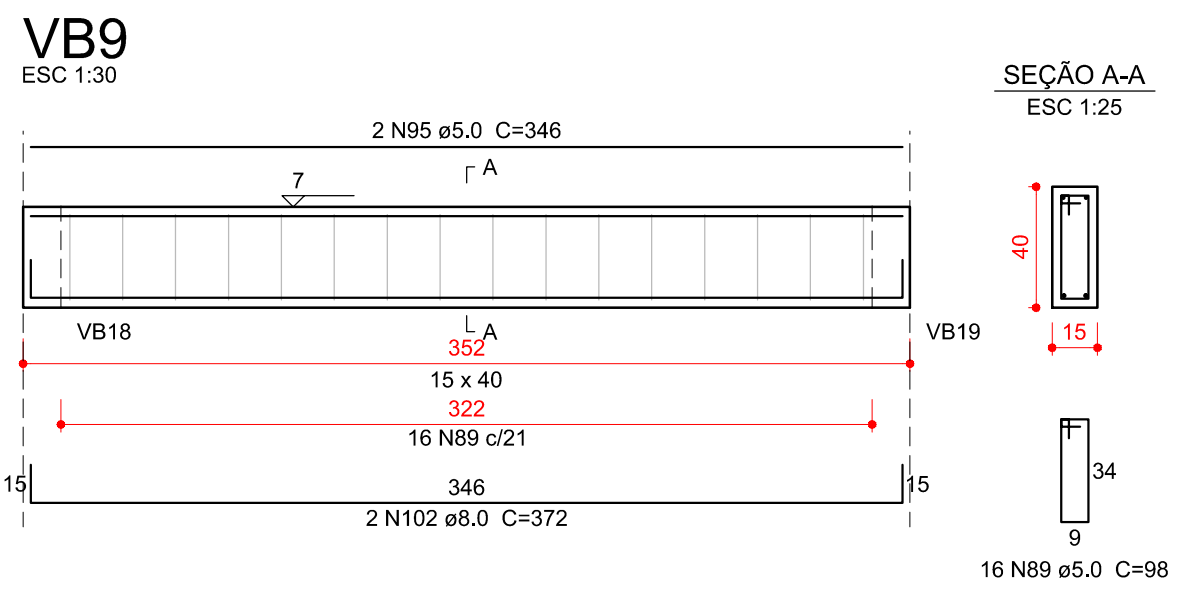
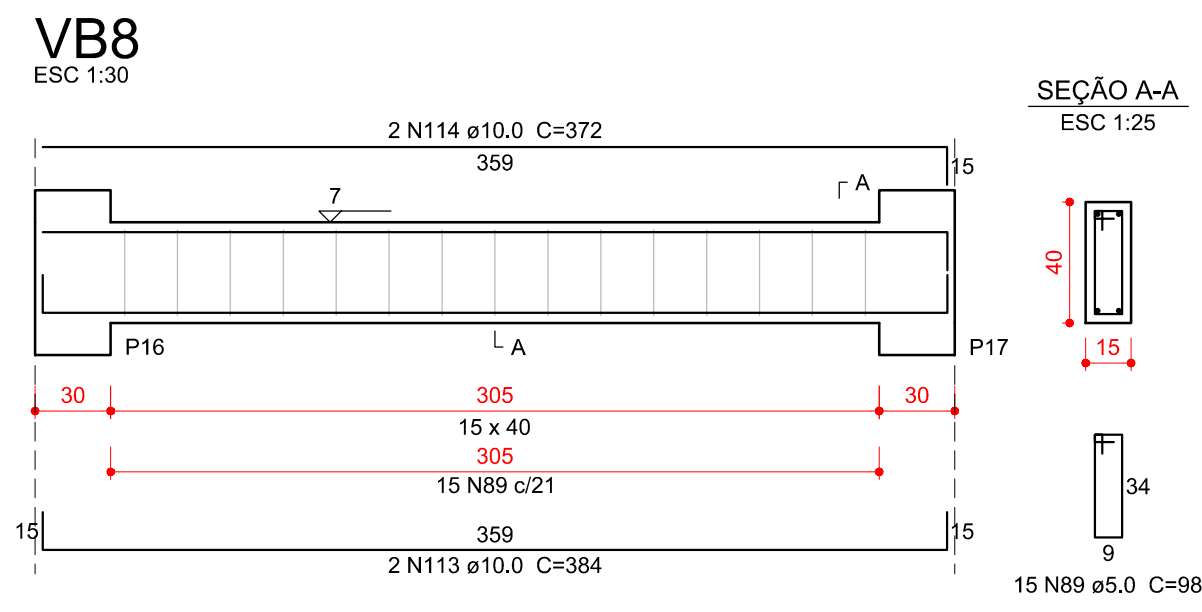
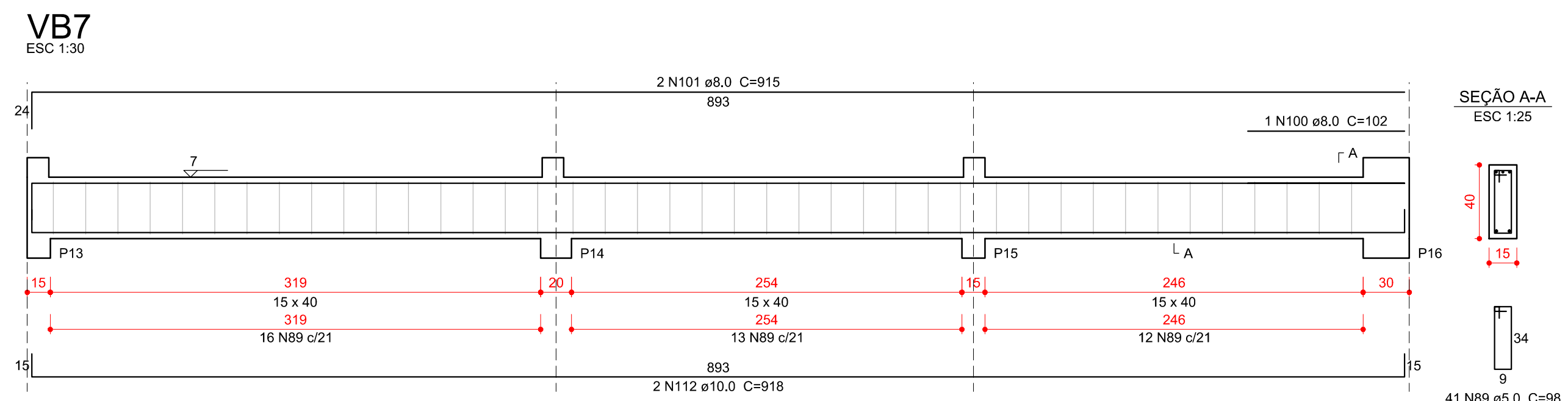
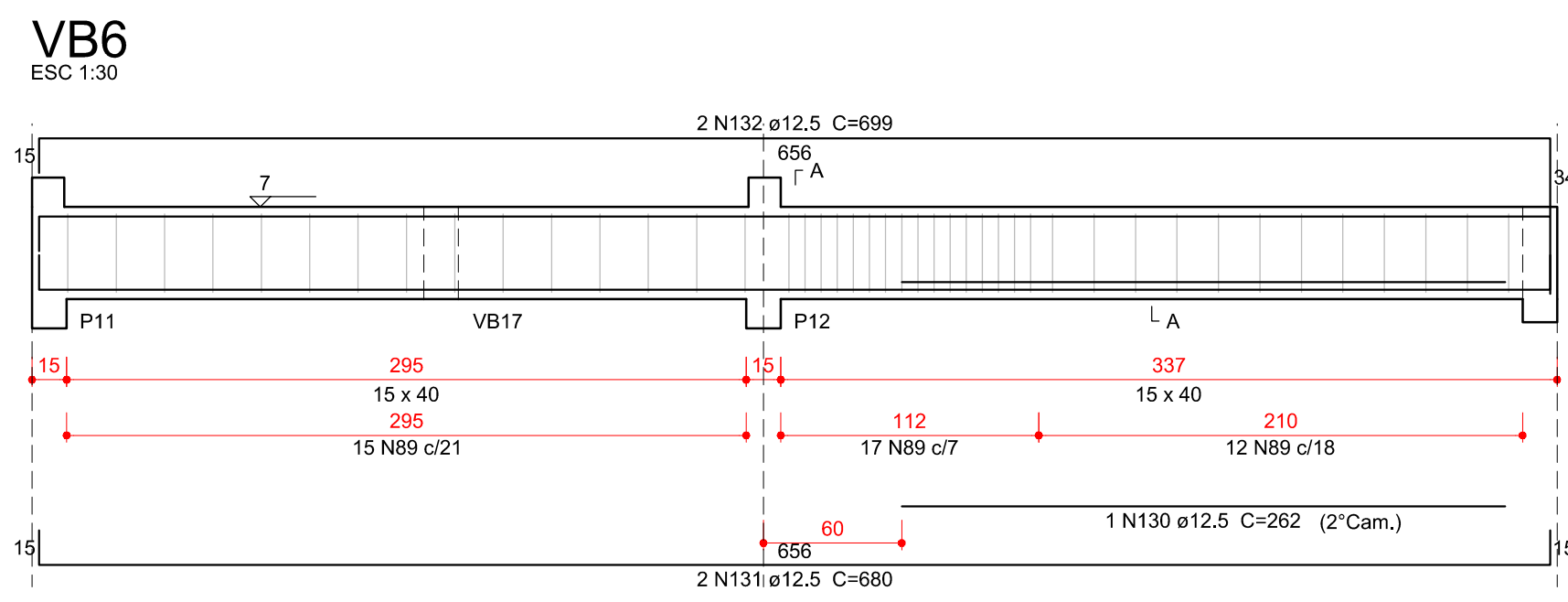
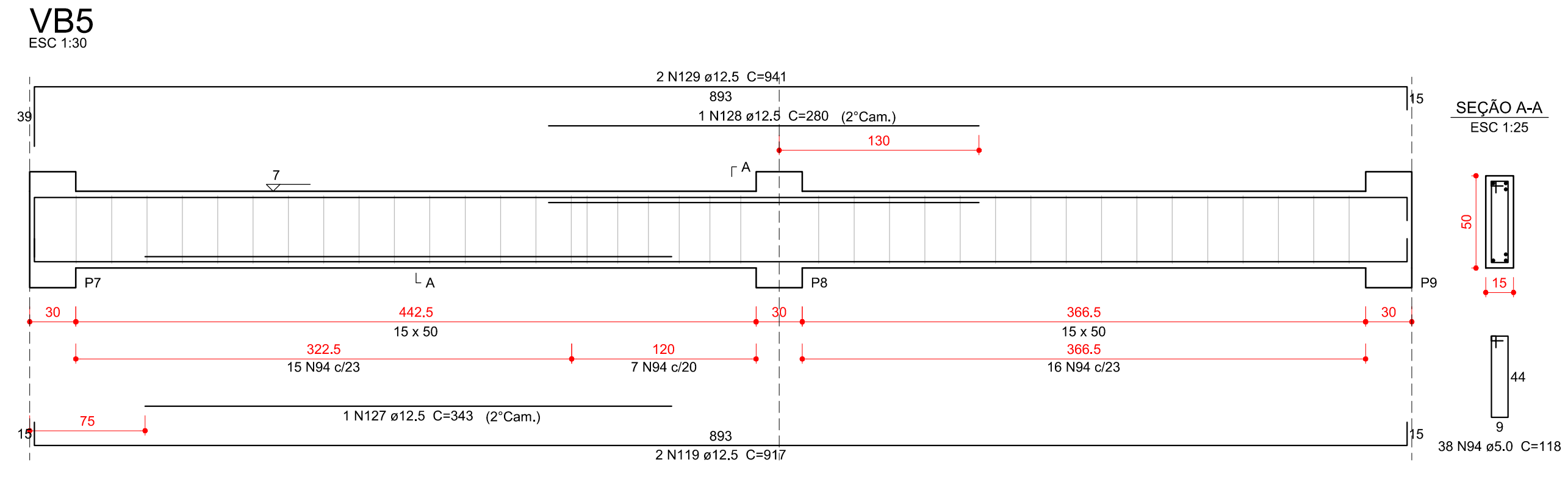
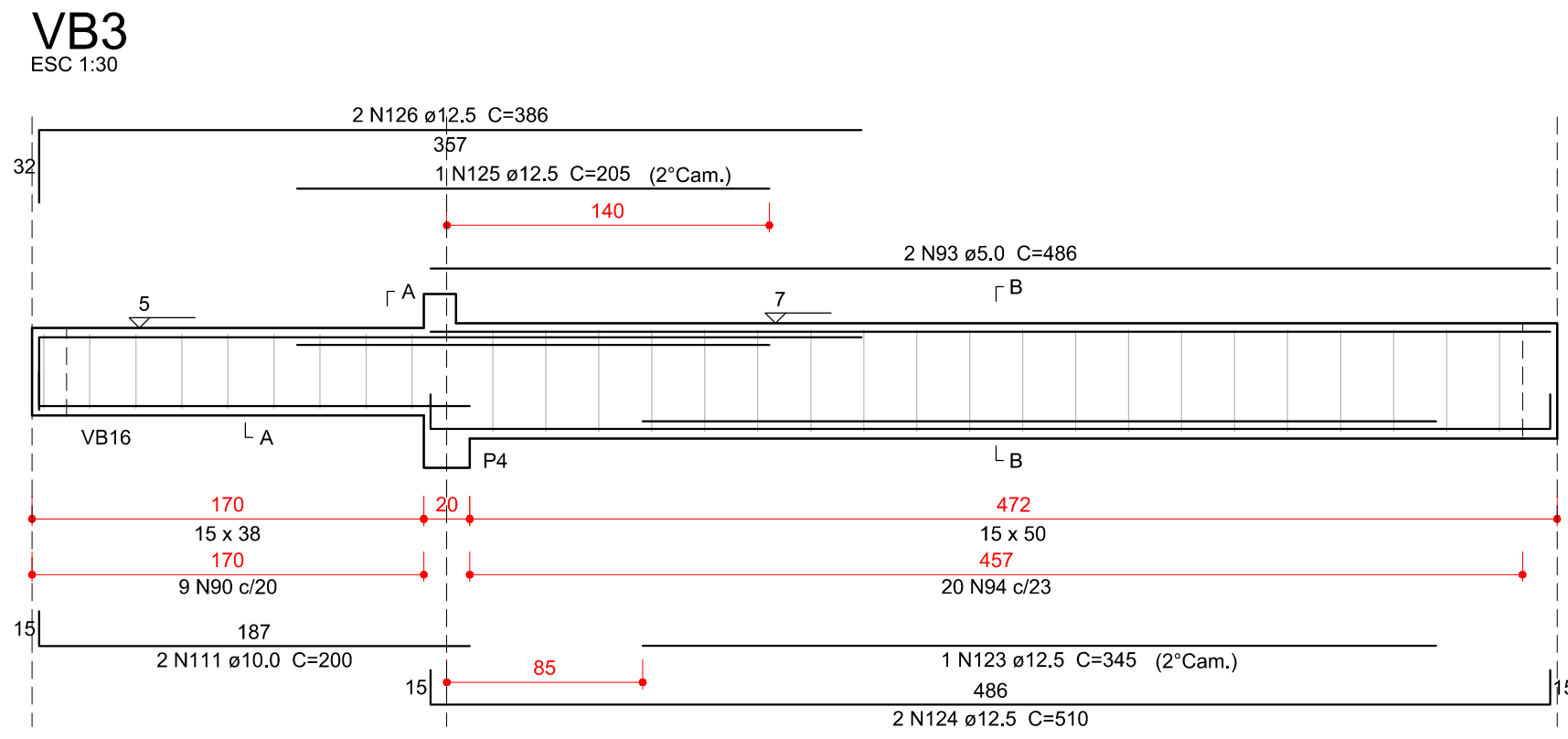
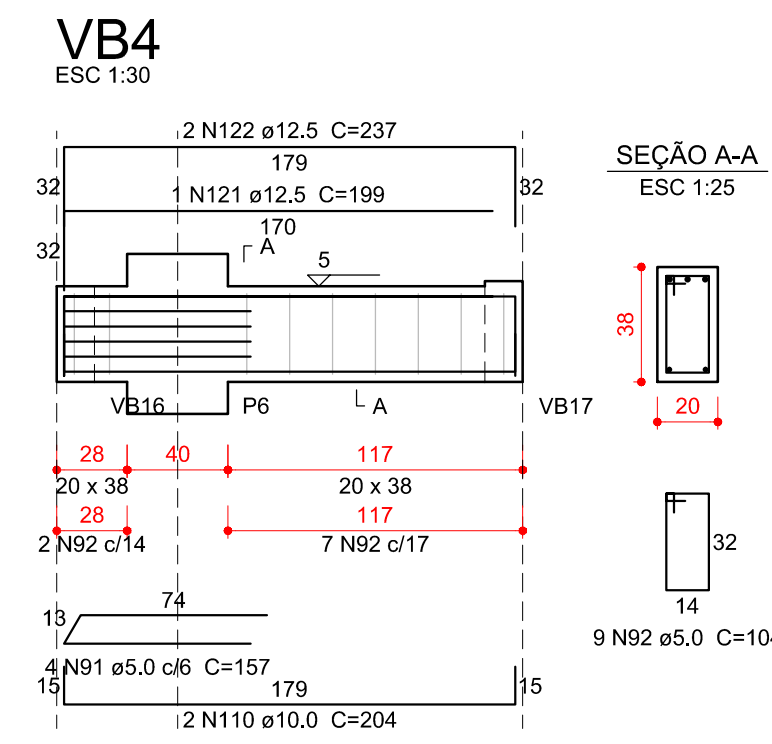
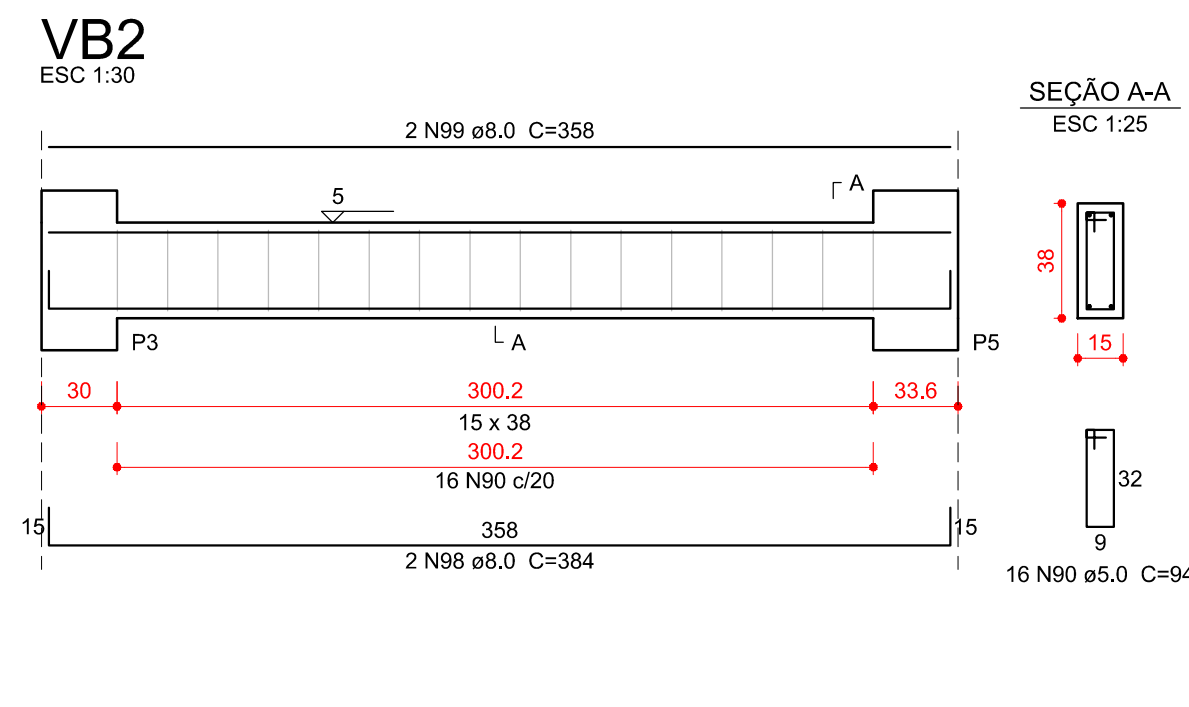
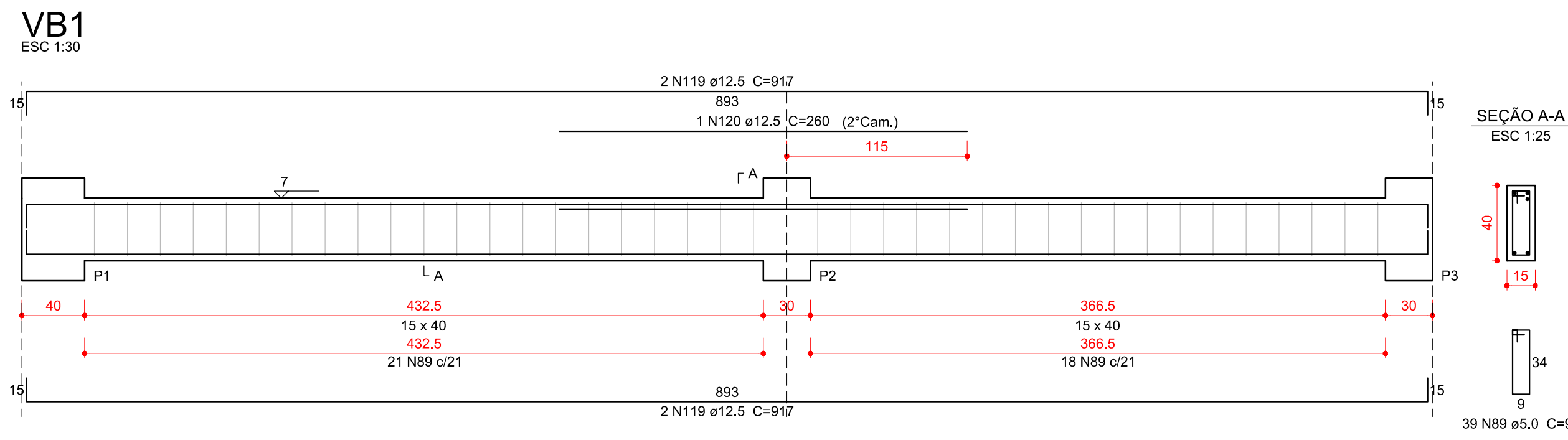
ARQ. ELSA CRISTINA DE ABREU KONESCKI CAU: 17.047-0/SC
PROJETO: ESTRUTURAL

ARQ. BARBARA MARTINS GODENY CAU: A49787-8
REFERÊNCIA: BLOCOS DE FUNDAÇÃO

ENG. CIVIL RAFAEL F. TEIXEIRA DA SILVA CREA-SC: 052547-8
DESENHO: ARQ. RICARDO DE FREITAS CAU: 31.474-9/SC

DATA: 22/03/2017
ESCALA DO DESENHO: INDICADA
ARQUIVO: EST_Baldrame_Blocos_Fundação_R01.DWG

EST 3 15



Relação do aço

AÇO	N	DIAM (mm)	QUANT	C.UNIT (cm)	C.TOTAL (cm)
CA60	89	5.0	238	98	23324
	90	5.0	47	94	4418
	91	5.0	4	157	628
	92	5.0	9	104	936
	93	5.0	2	486	972
	94	5.0	58	118	6844
	95	5.0	4	346	1384
	96	5.0	18	78	1404
	97	6.3	1	70	70
	98	8.0	2	384	768
	99	8.0	2	358	716
	100	8.0	1	102	102
	101	8.0	2	915	1830
	102	8.0	4	372	1488
	103	8.0	2	309	618
	104	8.0	2	315	630
	105	8.0	2	345	690
	106	8.0	2	363	726
	107	8.0	2	369	738
	108	8.0	2	365	730
	109	8.0	2	499	998
	110	10.0	2	204	408
	111	10.0	2	200	400
	112	10.0	2	918	1836
	113	10.0	2	364	728
	114	10.0	2	372	744
	115	10.0	2	445	890
	116	10.0	2	503	1006
	117	10.0	2	152	304
	118	10.0	2	495	990
	119	12.5	6	917	5502
	120	12.5	1	260	260
	121	12.5	1	199	199
	122	12.5	2	237	474
	123	12.5	1	345	345
	124	12.5	2	510	1020
	125	12.5	1	205	205
	126	12.5	2	386	772
	127	12.5	1	343	343
	128	12.5	1	280	280
	129	12.5	2	941	1882
	130	12.5	1	262	262
	131	12.5	2	680	1360
	132	12.5	2	699	1398
	133	12.5	2	444	888
	134	12.5	2	487	974

Resumo do aço

AÇO	DIAM (mm)	C.TOTAL (m)	QUANT + 10 % (Barras)	PESO + 10 % (kg)
CA50	6.3	0.7	1	0.2
	8.0	100.4	10	43.6
	10.0	73.5	7	49.8
	12.5	161.7	15	171.3
	5.0	399.1	37	67.7
PESO TOTAL (kg)				
CA50		264.8		
CA60		67.7		

Volume de concreto (C-30) = 4.95 m³
Área de forma = 77.61 m²

02	21/03/2017	Compatibilização BIM	Rafael
01	02/03/2016	Revisão NBR6118:2014	Rafael
N	DATA	ASSUNTO DA REVISÃO	RESPONSÁVEL

GOVERNO DO ESTADO DE SANTA CATARINA
SST - SECRETARIA DE ESTADO DA ASSISTENCIA SOCIAL, TRABALHO E HABITAÇÃO

PROPRIETÁRIO: Secretaria de Estado da Assist. Social, Trab. e Habitação
MUNICÍPIO: Conforme edital

OBRA: CRAS - Centro de Referência da Assist. Social
ESCRITÓRIO REGIONAL: SPG - Secretaria de Estado do Planejamento

LOCAL: Conforme edital
TIPO: Edificação pública em 1 pavt. em alvenaria e concreto armado

ARQ. ELSA CRISTINA DE ABREU KONESKI CAU: 17.047-0/SC
PROJETO: ESTRUTURAL

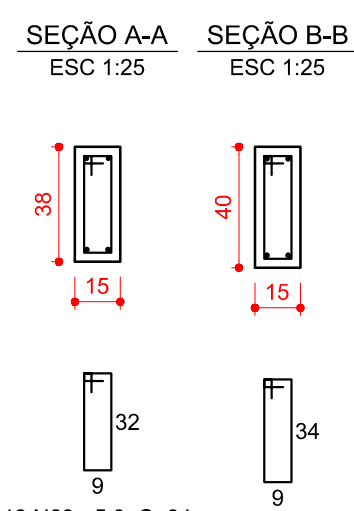
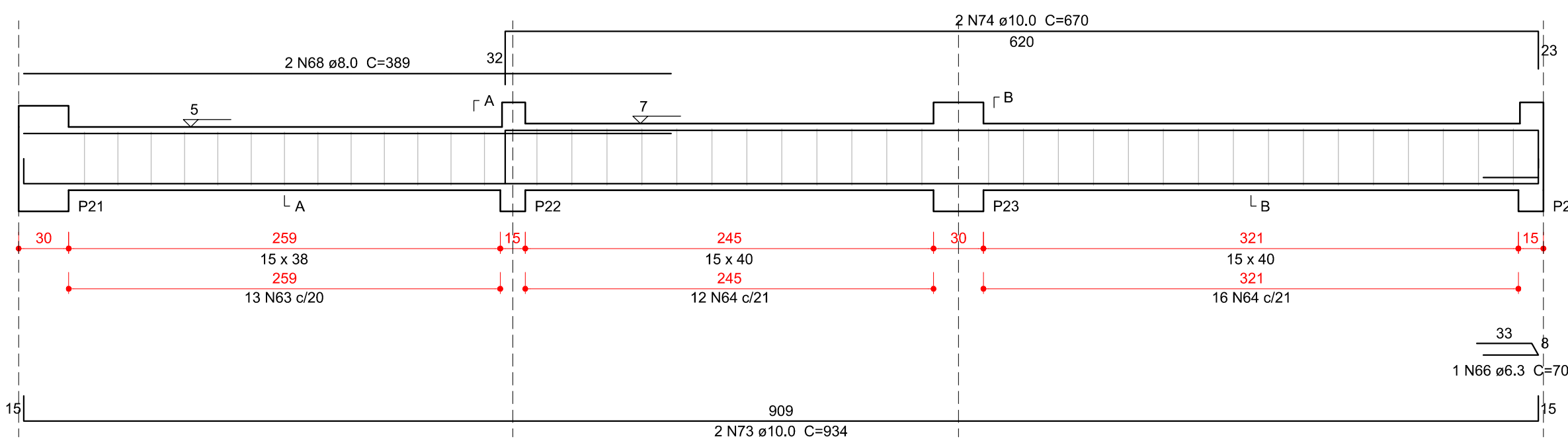
ARQ. BARBARA MARTINS GODENY CAU: A49787-8
REFERÊNCIA: BALDRAME - VIGAS

ENG. CIVIL RAFAEL F. TEIXEIRA DA SILVA CREA-SC: 052547-8
DESENHO: ARQ. RICARDO DE FREITAS CAU: 31.474-6/SC

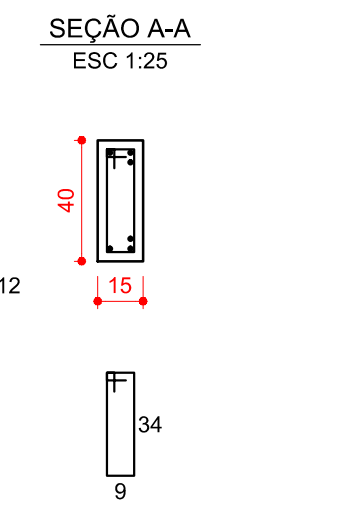
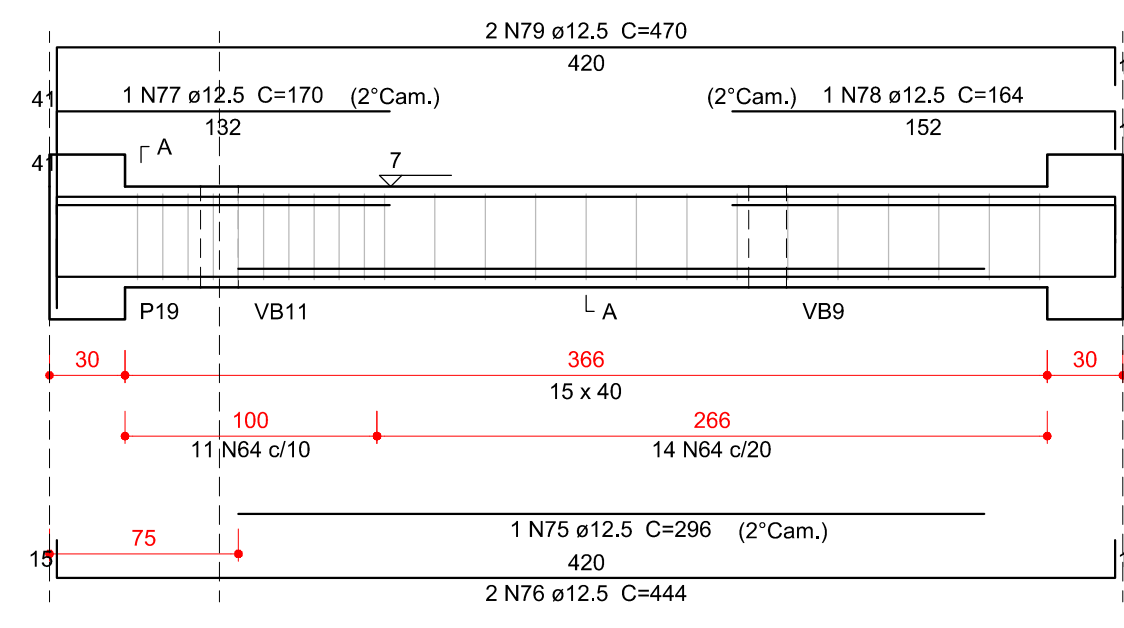
DATA: 23/03/2017
ESCALA DO DESENHO: INDICADA
ARQUIVO: EST_Baldrame_Amadora_Vigas_01_002.DWG

EST 4 15

VB14
ESC 1:30



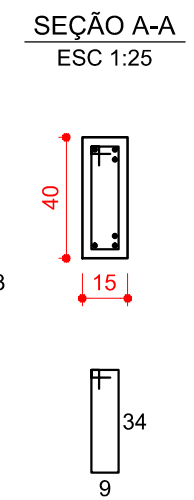
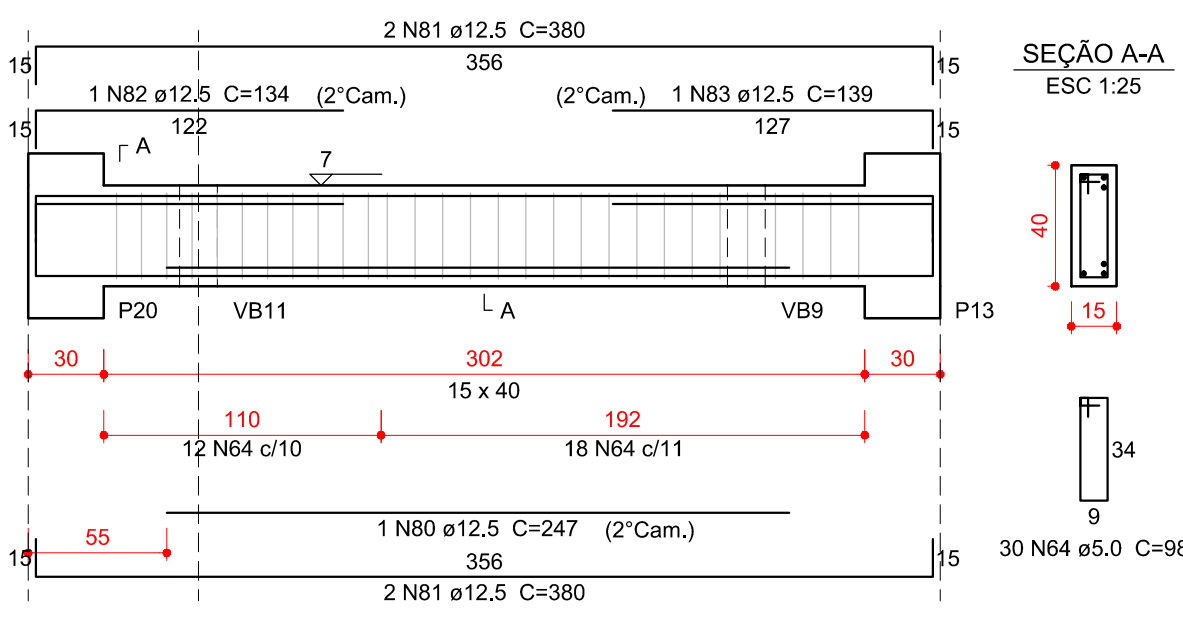
VB18
ESC 1:30



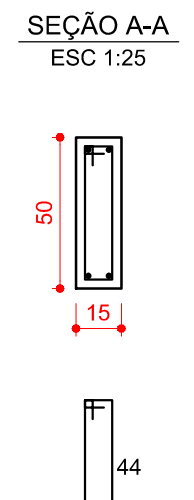
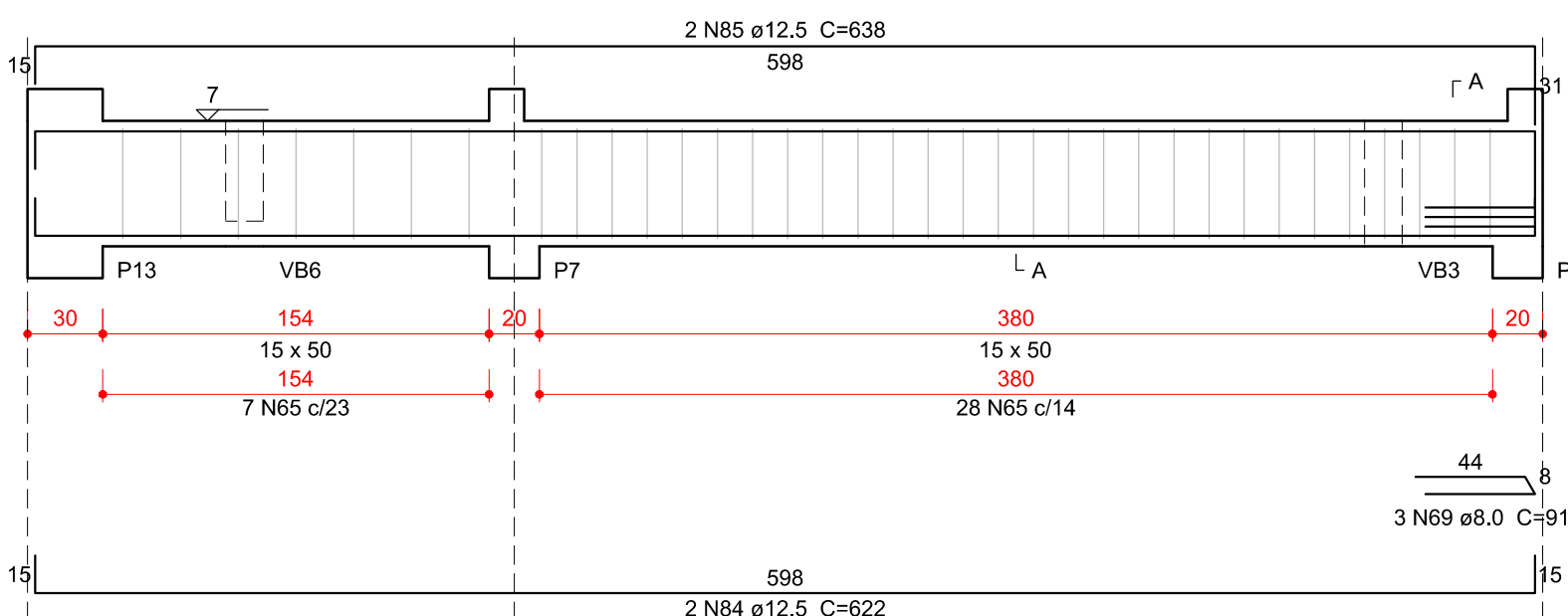
Relação do aço

ACO	N	DIAM (mm)	QUANT	C.UNIT (cm)	C.TOTAL (cm)
CA60	63	5.0	39	94	3666
	64	5.0	165	98	16170
	65	5.0	35	118	4130
	66	6.3	1	70	70
	67	6.3	2	98	196
	68	8.0	2	389	778
	69	8.0	3	91	273
	70	8.0	2	382	764
	71	8.0	1	82	82
	72	8.0	2	378	756
CA50	73	10.0	2	934	1868
	74	10.0	2	670	1340
	75	12.5	1	296	296
	76	12.5	2	444	888
	77	12.5	1	170	170
	78	12.5	1	164	164
	79	12.5	2	470	940
	80	12.5	1	247	247
	81	12.5	10	380	3800
	82	12.5	1	134	134
	83	12.5	1	139	139
	84	12.5	2	622	1244
	85	12.5	2	638	1276
	86	12.5	1	262	262
	87	12.5	1	129	129
	88	12.5	2	406	812
	89	12.5	2	607	1214
	90	12.5	2	627	1254
	91	12.5	4	606	2424

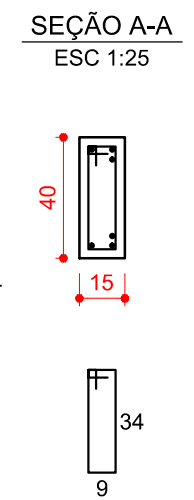
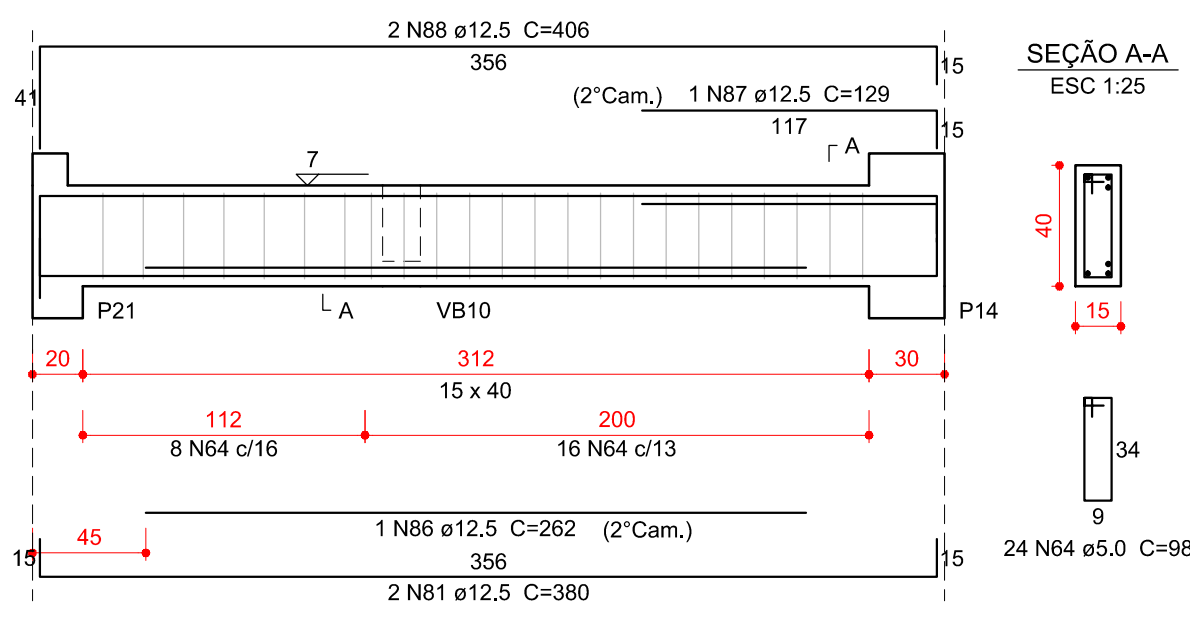
VB19
ESC 1:30



VB20
ESC 1:30



VB21
ESC 1:30

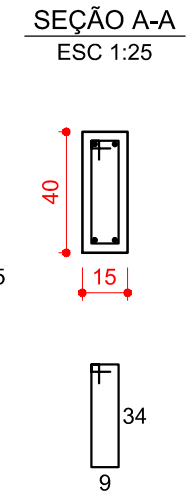
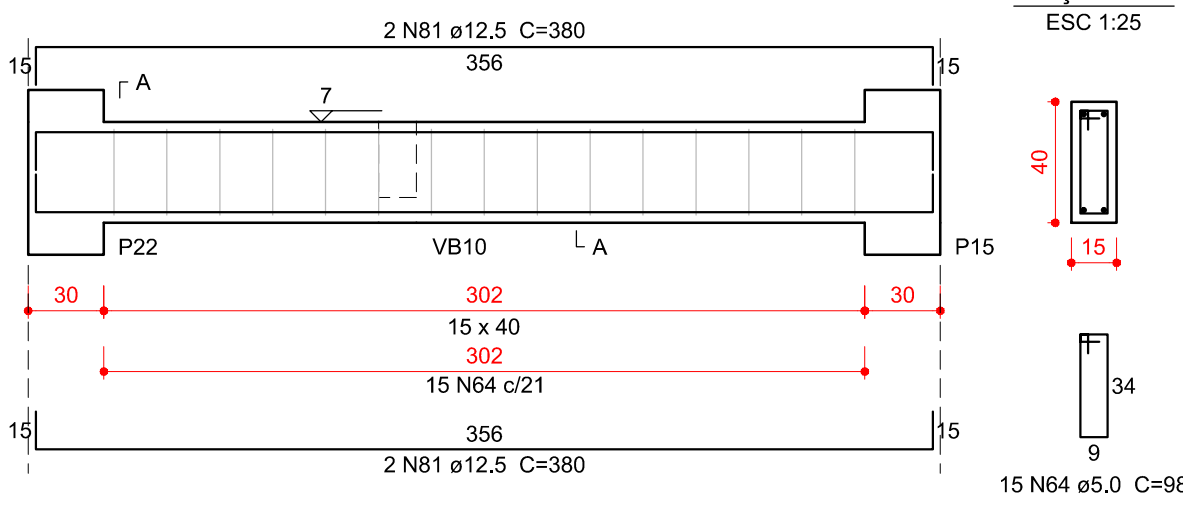


Resumo do aço

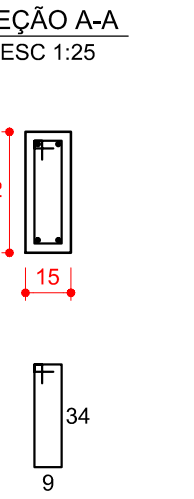
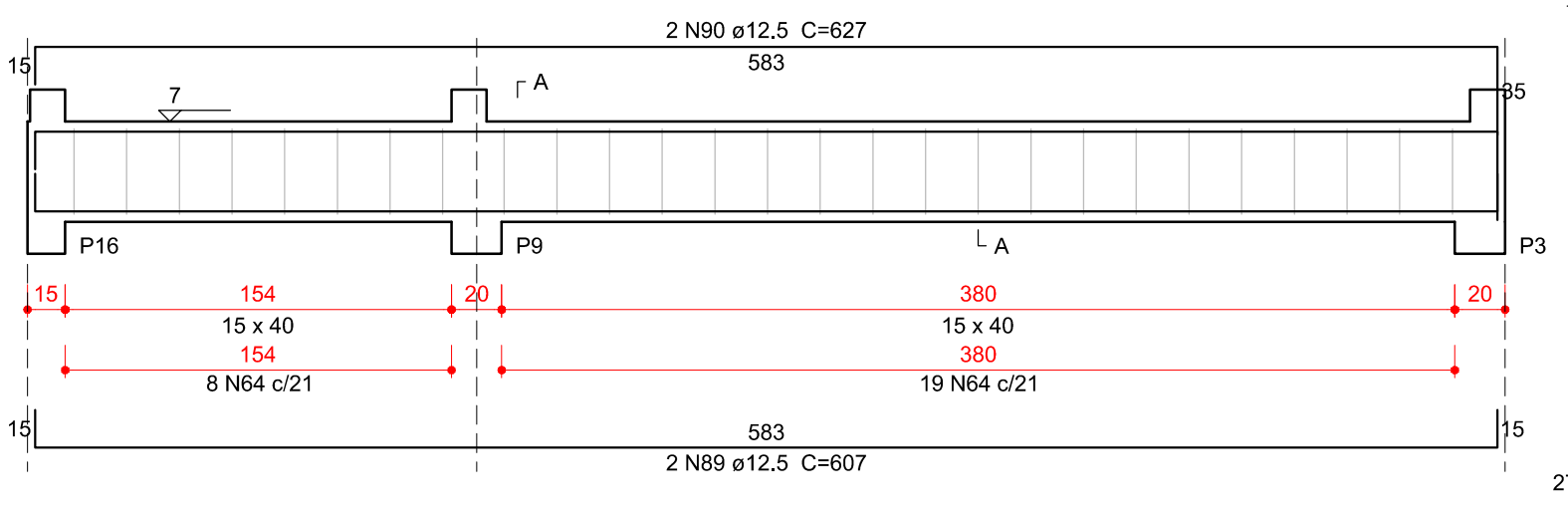
ACO	DIAM (mm)	C.TOTAL (m)	QUANT + 10 % (Barras)	PESO + 10 % (kg)
CA50	6.3	2.7	1	0.7
	8.0	26.6	3	11.5
	10.0	32.1	3	21.8
	12.5	154	15	163.1
CA60	5.0	239.7	22	40.6
PESO TOTAL (kg)				
CA50		197.1		
CA60		40.6		

Volume de concreto (C-30) = 2.81 m³
Área de forma = 44.27 m²

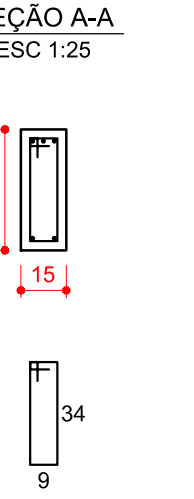
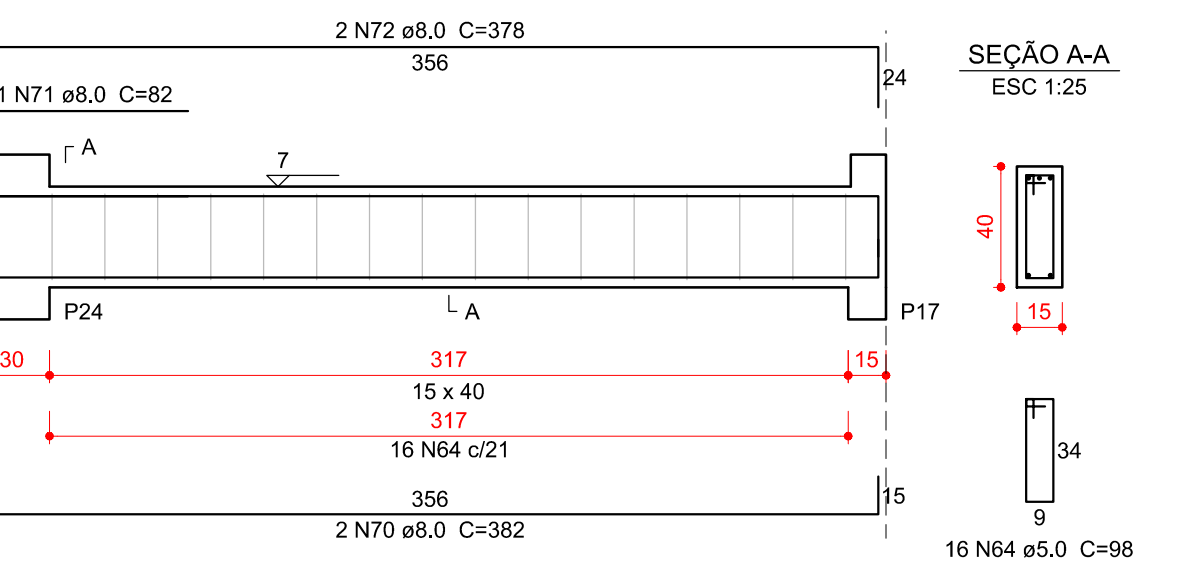
VB22
ESC 1:30



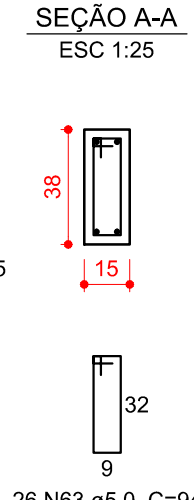
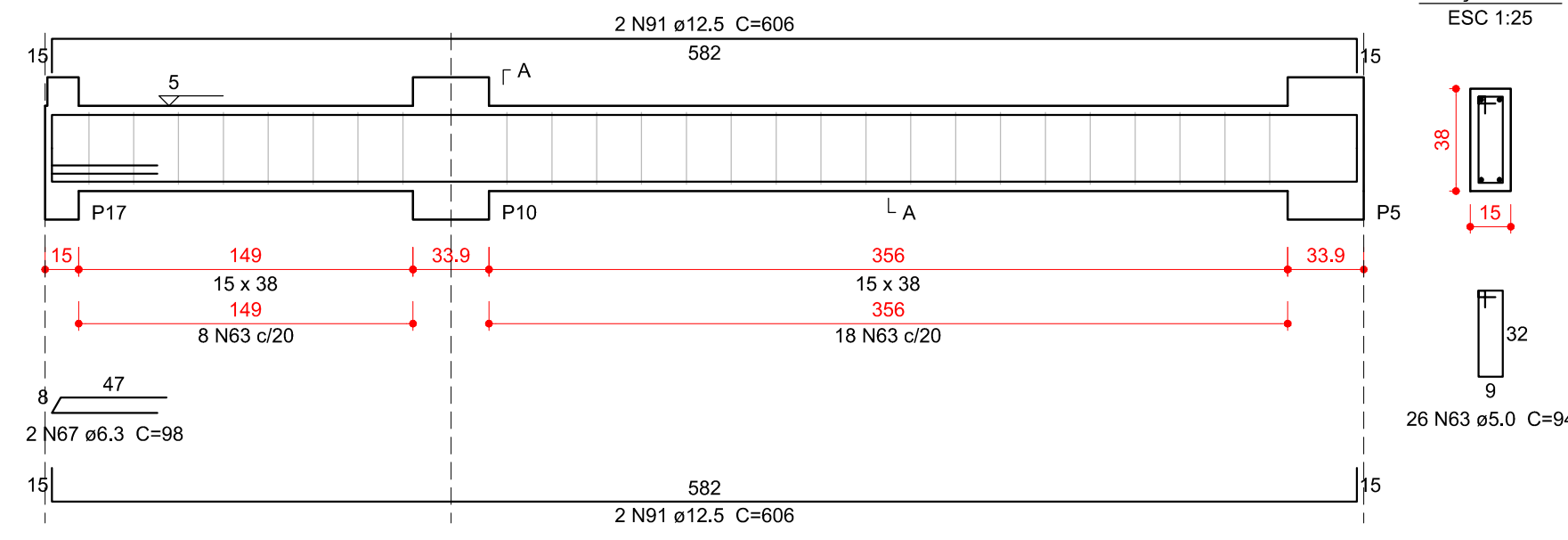
VB23
ESC 1:30



VB24
ESC 1:30



VB25
ESC 1:30



02	21/03/2017	Compatibilização BIM	Rafael
01	02/03/2016	Revisão NBR6118:2014	Rafael
N	DATA	ASSUNTO DA REVISÃO	RESPONSÁVEL

REVISÕES



GOVERNO DO ESTADO DE SANTA CATARINA
SST - SECRETARIA DE ESTADO DA ASSISTENCIA SOCIAL,
TRABALHO E HABITAÇÃO

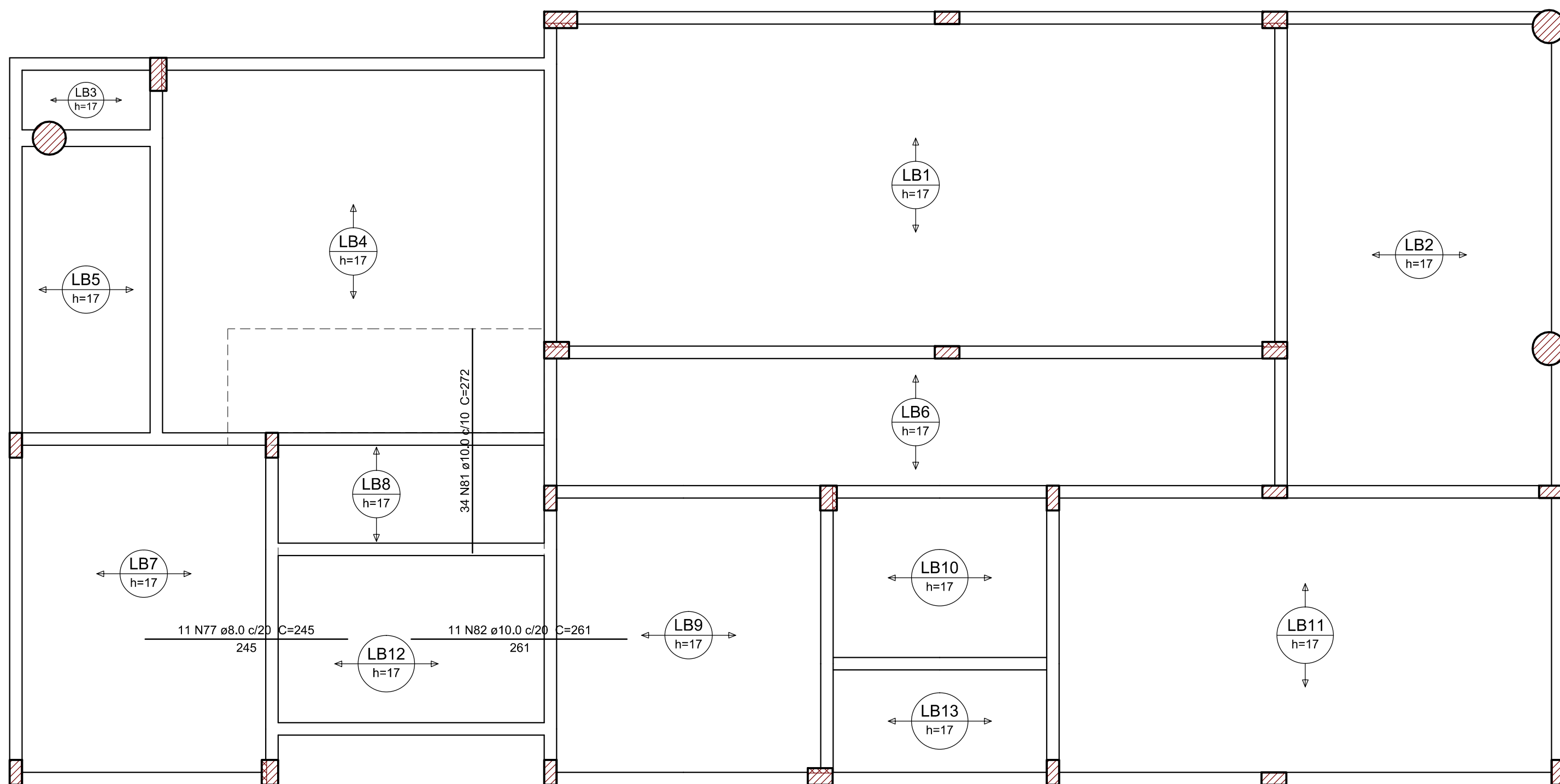


<p>PROPRIETÁRIO: Secretaria de Estado da Assist. Social, Trab. e Habitação</p> <p>OBRA: CRAS - Centro de Referência da Assist. Social</p> <p>LOCAL: Conforme edital</p> <p>ARQ. ELSA CRISTINA DE ABREU KONESKI CAU: 17.047-0/SC</p> <p>ARQ. BARBARA MARTINS GODENY CAU: A49787-8</p> <p>ENG. CIVIL RAFAEL F. TEIXEIRA DA SILVA CREA-SC: 052547-8</p>	<p>MUNICÍPIO: Conforme edital</p> <p>ESCRITÓRIO REGIONAL: SPG - Secretaria de Estado do Planejamento</p> <p>TIPO: Edificação pública em 1 pav. em alvenaria e concreto armado</p> <p>PROJETO: ESTRUTURAL REFERÊNCIA: BALDRAME - VIGAS</p> <p>DESENHO: ARQ. RICARDO DE FREITAS CAU: 31.474-6/SC</p> <p>DATA: 23/03/2017</p> <p>ESCALA DO DESENHO: INDICADA</p> <p>ARQUIVO: EST_Baldrame_Amadora_Vigas_02_R02.DWG</p>
--	---

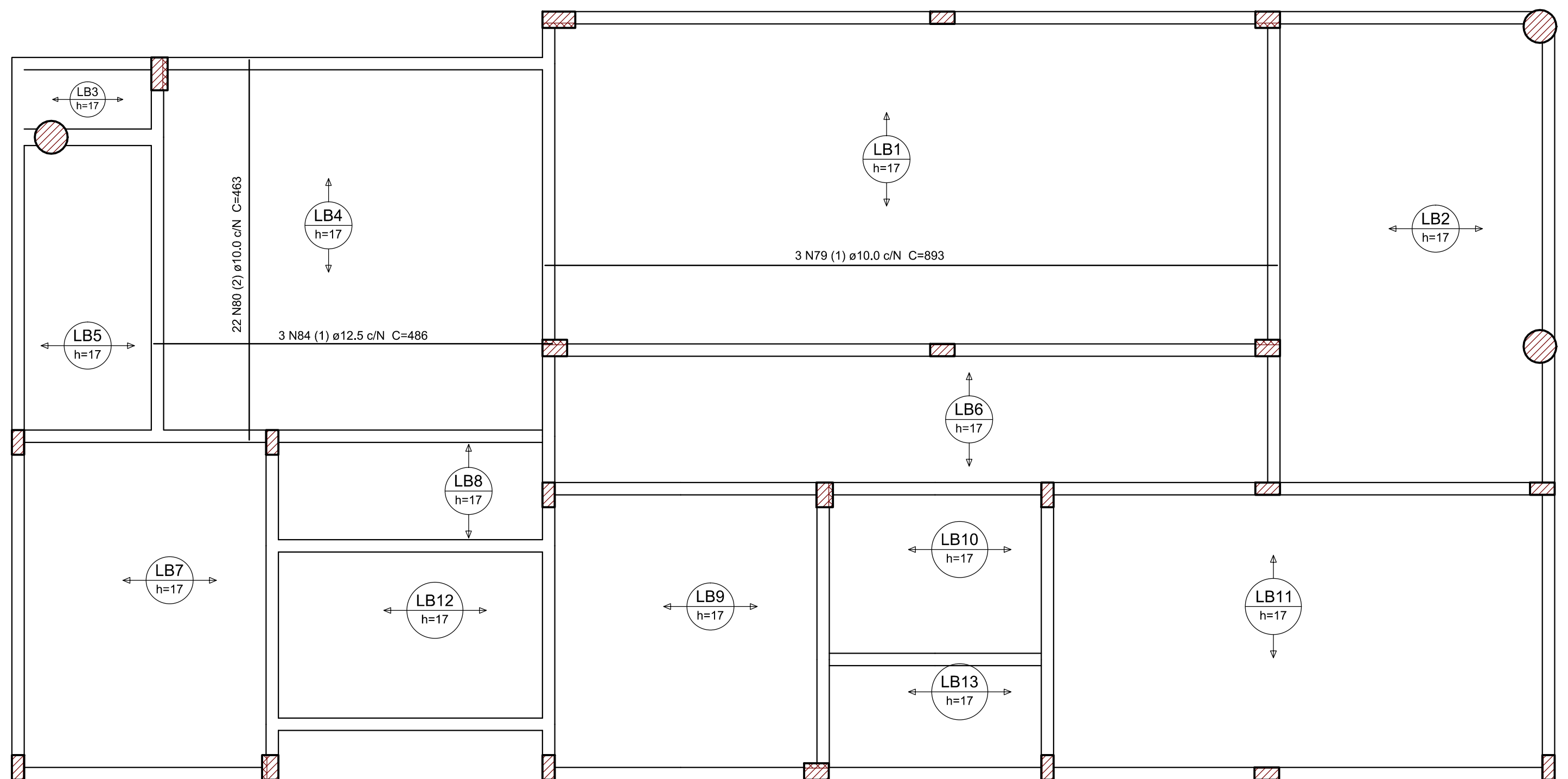


ARTHUR STOFFELA
BRUNA CAMPOS
GABRIELA DE RÊM GOETH
KAROLINE ANTUNES
YASMIN HERDEN

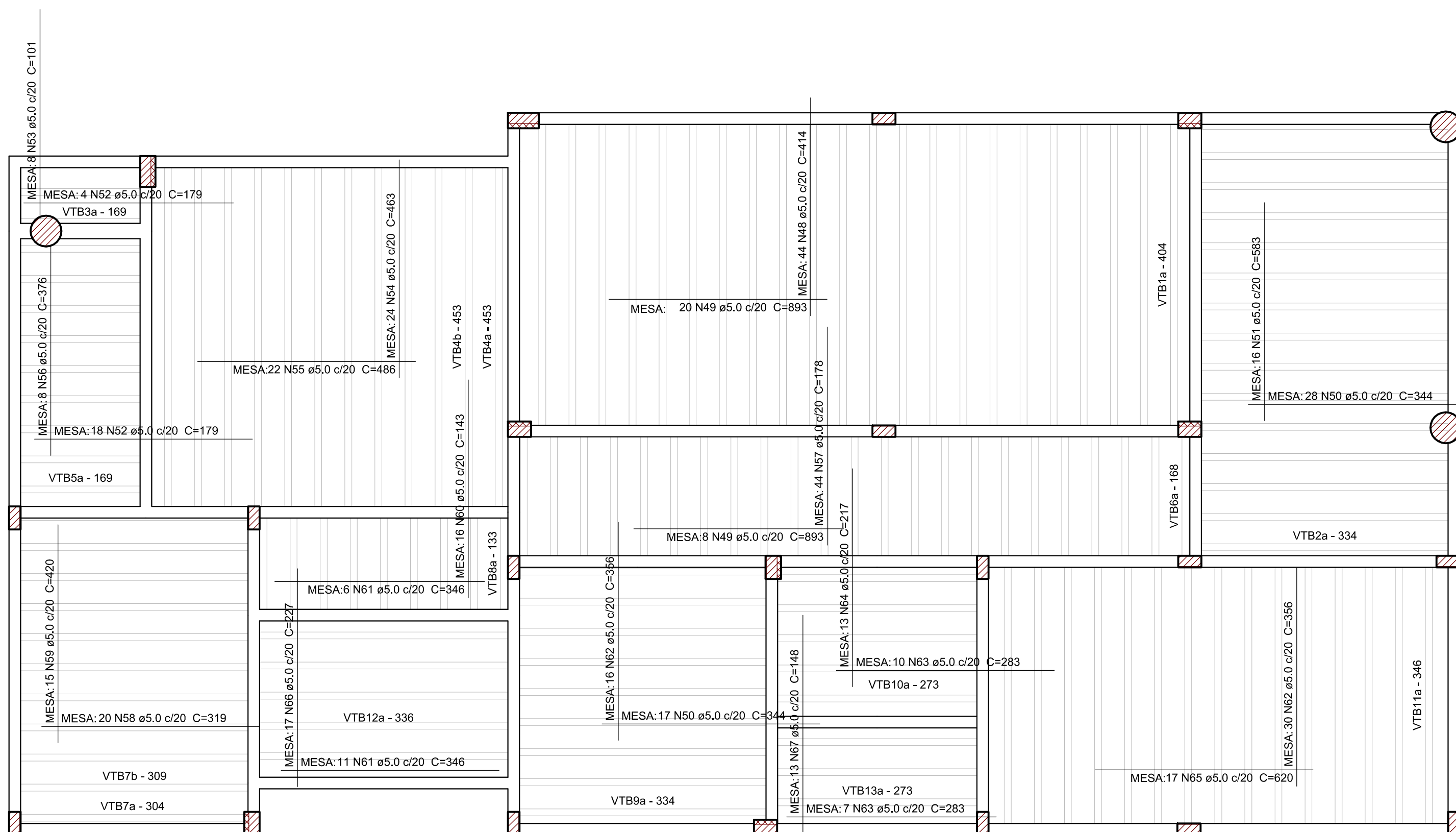
EST
5
15



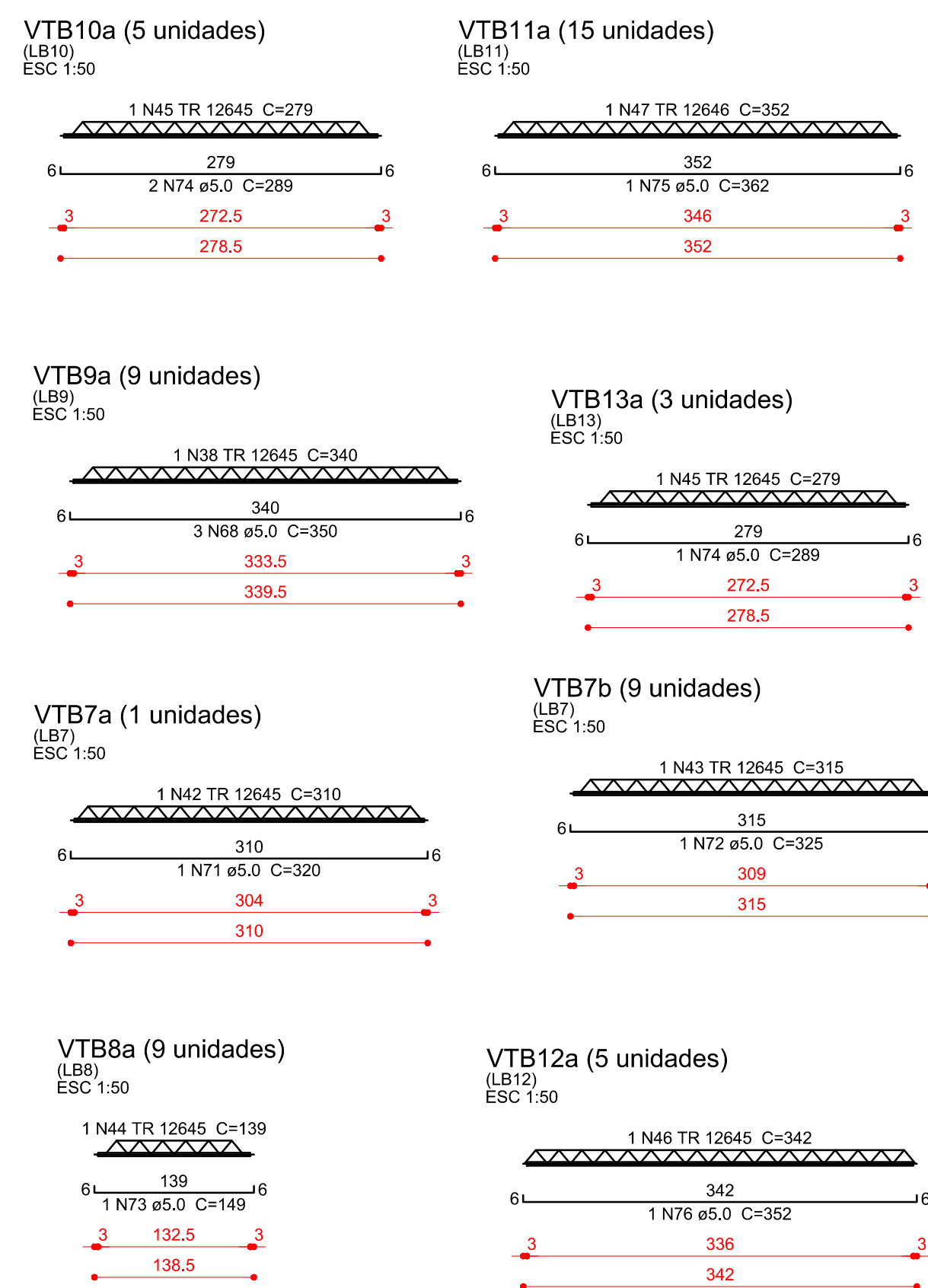
Armação negativa das lajes do pavimento Baldrame
escala 1:50



Armação positiva das lajes do pavimento Baldrame
escala 1:50



Planta de vigotas pré-moldadas e malha base
escala 1:50



Relação do aço

Mesa	AÇO	N	DIAM (mm)	Negativos		Positivos	
				QUANT	C.TOTAL (cm)	C.UNIT (cm)	C.TOTAL (cm)
CA60	48	5.0	44	414	18216		
	49	5.0	28	893	25004		
	50	5.0	45	344	15480		
	51	5.0	16	583	9328		
	52	5.0	22	179	3938		
	53	5.0	8	101	808		
	54	5.0	24	463	11112		
	55	5.0	22	486	10692		
	56	5.0	8	376	3008		
	57	5.0	44	178	7832		
	58	5.0	20	319	6380		
	59	5.0	15	420	6300		
	60	5.0	16	143	2288		
	61	5.0	17	346	5882		
62	5.0	46	356	16376			
63	5.0	17	283	4811			
64	5.0	13	217	2821			
65	5.0	17	620	10540			
66	5.0	17	227	3859			
67	5.0	13	148	1924			
77	8.0	11	245	2695			
79	10.0	3	893	2679			
80	10.0	22	463	10186			
81	10.0	34	272	9248			
82	10.0	11	261	2871			
84	12.5	3	486	1458			

Resumo do aço

AÇO	DIAM (mm)	C.TOTAL (m)	QUANT + 10 % (Barras)	PESO + 10 % (kg)
CA50	8.0	27	3	11.7
CA50	10.0	249.9	23	169.4
CA60	12.5	14.6	2	15.5
CA60	5.0	1666	153	282.5
PESO TOTAL (kg)				
CA50				196.6
CA60				282.5

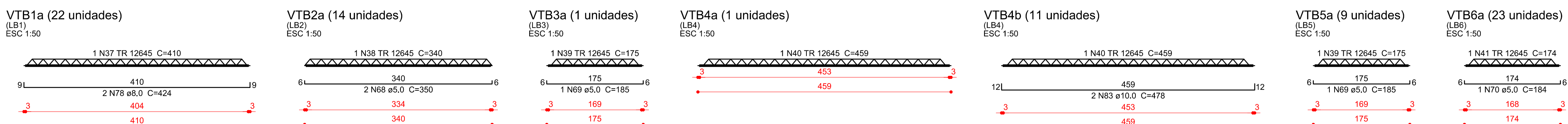
Relação do aço

Mesa	AÇO	N	DIAM (mm)	Negativos		Positivos	
				QUANT	C.UNIT (cm)	C.UNIT (cm)	C.TOTAL (cm)
CA60	37	TR 12645	22	410	9020		
	38	TR 12645	23	340	7820		
	39	TR 12645	10	175	1750		
	40	TR 12645	12	459	5508		
	41	TR 12645	23	174	4002		
	42	TR 12645	1	310	310		
	43	TR 12645	9	315	2835		
	44	TR 12645	9	139	1251		
	45	TR 12645	8	279	2232		
	46	TR 12645	5	342	1710		
	47	TR 12645	15	352	5280		
	68	5.0	55	350	19250		
	69	5.0	10	185	1850		
	70	5.0	23	184	4232		
71	5.0	1	320	320			
72	5.0	9	325	2925			
73	5.0	9	149	1341			
74	5.0	13	289	3757			
75	5.0	15	362	5430			
76	5.0	5	352	1760			
78	8.0	44	424	18656			
83	10.0	22	478	10516			

Resumo do aço

AÇO	DIAM (mm)	C.TOTAL (m)	QUANT + 10 % (Barras)	PESO + 10 % (kg)
CA50	8.0	186.6	18	81
CA50	10.0	105.2	10	71.3
CA60	TR 12645	364.4	-	356.7
CA60	TR 12646	52.8	-	59.1
CA60	5.0	408.7	38	69.3
PESO TOTAL (kg)				
CA50				152.3
CA60				485.1

Volume de concreto (C-30) = 11,16 m³



02	21/03/2017	Compatibilização BIM	Rafael
01	02/03/2016	Revisão NBR6118:2014	Rafael
N	DATA	ASSUNTO DA REVISÃO	RESPONSÁVEL

REVISÕES

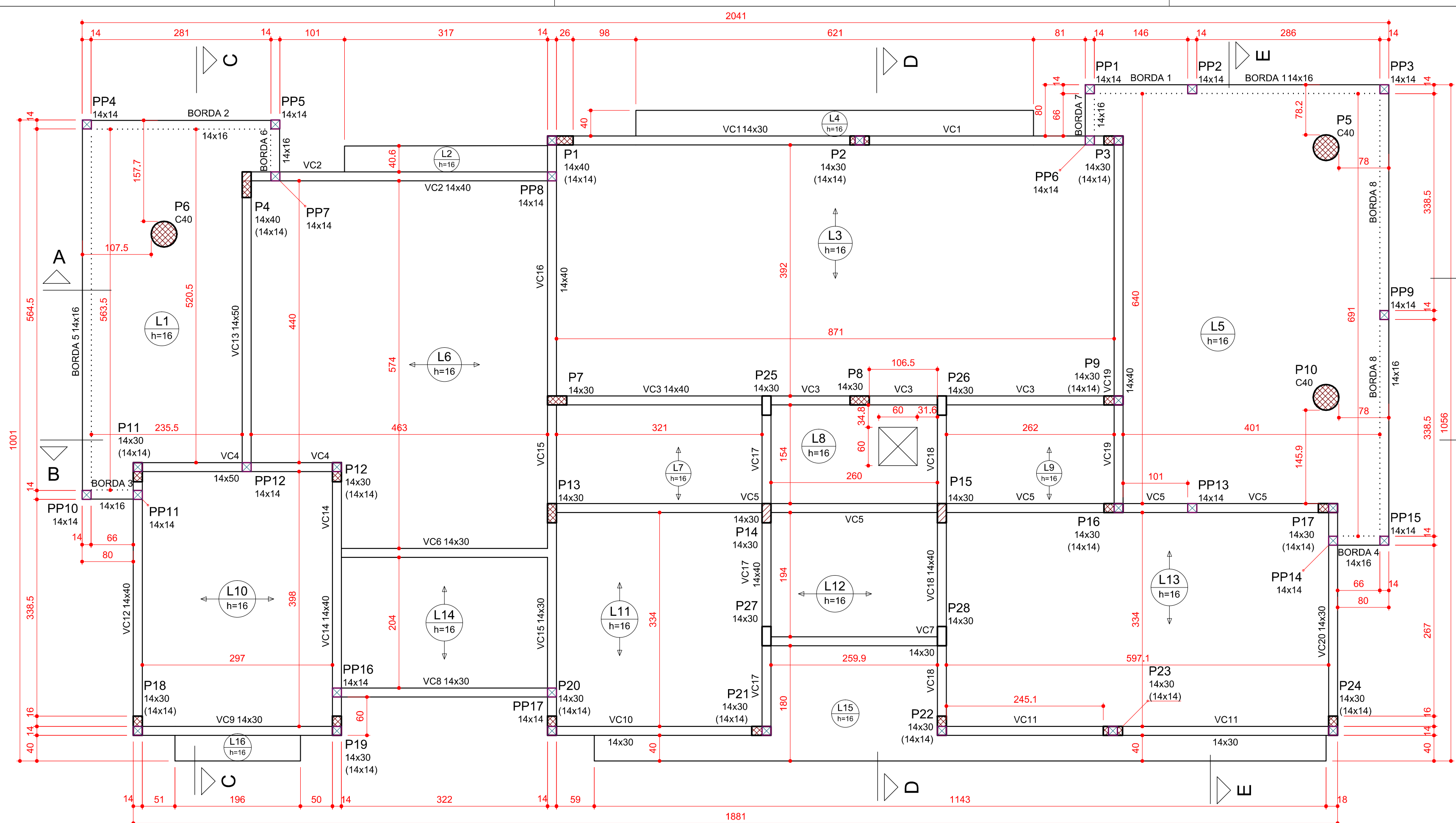
GOVERNO DO ESTADO DE SANTA CATARINA
SST - SECRETARIA DE ESTADO DA ASSISTENCIA SOCIAL, TRABALHO E HABITAÇÃO

PROPRIETÁRIO: Secretaria de Estado da Assist. Social, Trab. e Habitação
MUNICÍPIO: Conforme edital
OBRA: CRAS - Centro de Referência da Assist. Social
ESCRITÓRIO REGIONAL: SPG - Secretaria de Estado do Planejamento
LOCAL: Edificação pública em 1 pav. em alvenaria e concreto armado
TIPO: Edificação pública em 1 pav. em alvenaria e concreto armado

PROJETO: ESTRUTURAL
REFERÊNCIA: BALDRAME - LAJES

DESENHO: ARO. RICARDO DE FREITAS CAU: 31.474-6/SC
DATA: 22/03/2017
ESCALA DO DESENHO: INDICADA
ARQUIVO: EST_Baldrame_Armadura_Lajes_002.DWG

EST 6 15



Pilares			
Nome	Seção (cm)	Elevação (cm)	Nível (cm)
P1	14 x 40	0	323
P2	14 x 30	0	323
P3	14 x 30	0	323
P4	14 x 40	0	323
P5	Circ 40	0	323
P6	Circ 40	0	323
P7	14 x 30	0	323
P8	14 x 30	0	323
P9	14 x 30	0	323
P10	Circ 40	0	323
P11	14 x 30	0	323
P12	14 x 30	0	323
P13	14 x 30	0	323
P14	14 x 30	0	323
P15	14 x 30	0	323
P16	14 x 30	0	323
P17	14 x 30	0	323
P18	14 x 30	0	323
P19	14 x 30	0	323
P20	14 x 30	0	323
P21	14 x 30	0	323
P22	14 x 30	0	323
P23	14 x 30	0	323
P24	14 x 30	0	323
P25	14 x 30	0	323
P26	14 x 30	0	323
P27	14 x 30	0	323
P28	14 x 30	0	323
PP1	14 x 14	0	323
PP2	14 x 14	0	323
PP3	14 x 14	0	323
PP4	14 x 14	0	323
PP5	14 x 14	0	323
PP6	14 x 14	0	323
PP7	14 x 14	0	323
PP8	14 x 14	0	323
PP9	14 x 14	0	323
PP10	14 x 14	0	323
PP11	14 x 14	0	323
PP12	14 x 14	0	323
PP13	14 x 14	0	323
PP14	14 x 14	0	323
PP15	14 x 14	0	323
PP16	14 x 14	0	323
PP17	14 x 14	0	323

Legenda dos Pilares	
	Pilar que morre
	Pilar que passa
	Pilar que nasce
	Pilar com mudança de seção
	Pilarete que nasce (elemento construtivo, não estrutural)

Vigas			
Nome	Seção (cm)	Elevação (cm)	Nível (cm)
BORDA 1	14x16	0	323
BORDA 2	14x16	0	323
BORDA 3	14x16	0	323
BORDA 4	14x16	0	323
BORDA 5	14x16	0	323
BORDA 6	14x16	0	323
BORDA 7	14x16	0	323
BORDA 8	14x16	0	323
VC1	14x30	0	323
VC2	14x40	0	323
VC3	14x40	0	323
VC4	14x50	0	323
VC5	14x30	0	323
VC6	14x30	0	323
VC7	14x30	0	323
VC8	14x30	0	323
VC9	14x30	0	323
VC10	14x30	0	323
VC11	14x30	0	323
VC12	14x40	0	323
VC13	14x50	0	323
VC14	14x40	0	323
VC15	14x30	0	323
VC16	14x40	0	323
VC17	14x40	0	323
VC18	14x40	0	323
VC19	14x40	0	323
VC20	14x30	0	323

Lajes						
Nome	Tipo	Dados			Sobrecarga (kgf/m²)	
		Altura (cm)	Elevação (cm)	Nível (cm)	Peso próprio (kgf/m²)	Total Localizada
L1	Maciça	16	0	323	400	130
L2	Maciça	16	0	323	400	150
L3	Pré-moldada	16	0	323	337	130
L4	Maciça	16	0	323	400	150
L5	Maciça	16	0	323	400	130
L6	Pré-moldada	16	0	323	337	130
L7	Pré-moldada	16	0	323	337	150
L8	Maciça	16	0	323	400	250
L9	Pré-moldada	16	0	323	337	150
L10	Pré-moldada	16	0	323	337	150
L11	Pré-moldada	16	0	323	337	150
L12	Pré-moldada	16	0	323	337	250
L13	Pré-moldada	16	0	323	337	150
L14	Pré-moldada	16	0	323	337	150
L15	Maciça	16	0	323	400	300
L16	Maciça	16	0	323	400	150

Área de lajes			
Tipo	Altura (cm)	Bloco de Enchimento	Área (m²)
Pré-moldada	16	B12/30/20	121.90
Maciça	16	-	55.55

Características dos materiais		
fck (kgf/cm²)	Ecs (kgf/cm³)	
300	268384	

Forma do pavimento Cobertura (Nível 323) escala 1:50

02	21/03/2017	Compatibilização BIM	Rafael
01	02/03/2016	Revisão NBR6118:2014	Rafael
N	DATA	ASSUNTO DA REVISÃO	RESPONSÁVEL

REVISÕES

GOVERNO DO ESTADO DE SANTA CATARINA
SST - SECRETARIA DE ESTADO DA ASSISTENCIA SOCIAL, TRABALHO E HABITAÇÃO

GOVERNO DE SANTA CATARINA

PROPRIETÁRIO: Secretaria de Estado da Assist. Social, Trab. e Habitação
MUNICÍPIO: Conforme edital

OBRA: CRAS - Centro de Referência da Assist. Social
ESCRITÓRIO REGIONAL: SPG - Secretaria de Estado do Planejamento

LOCAL: Conforme edital
TIPO: Edificação pública em 1 pav. em alvenaria e concreto armado

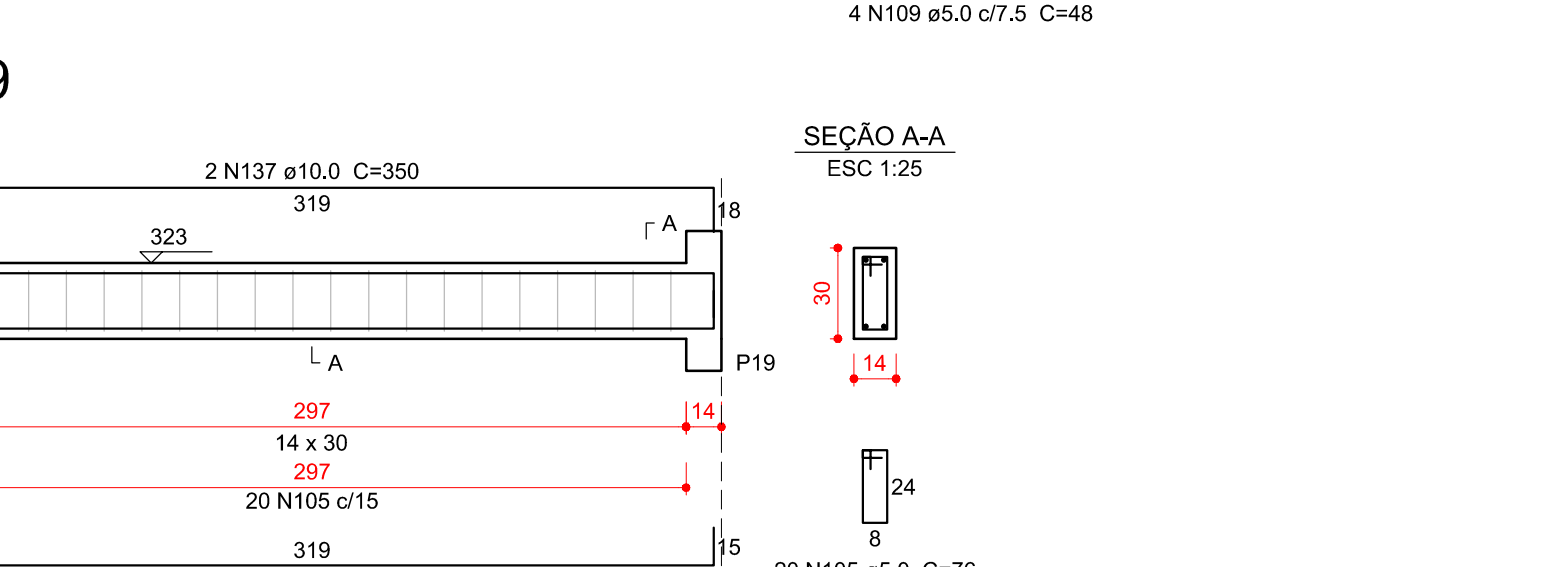
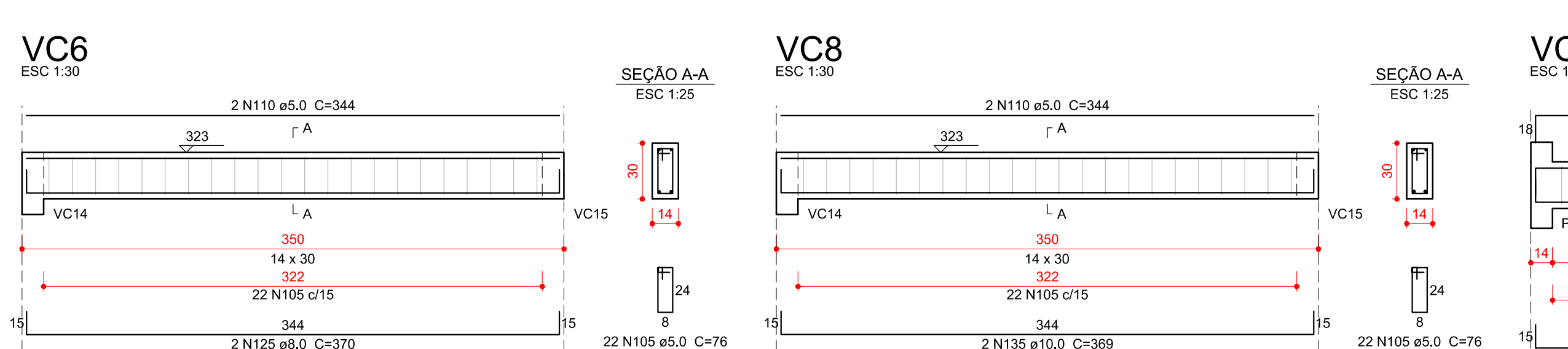
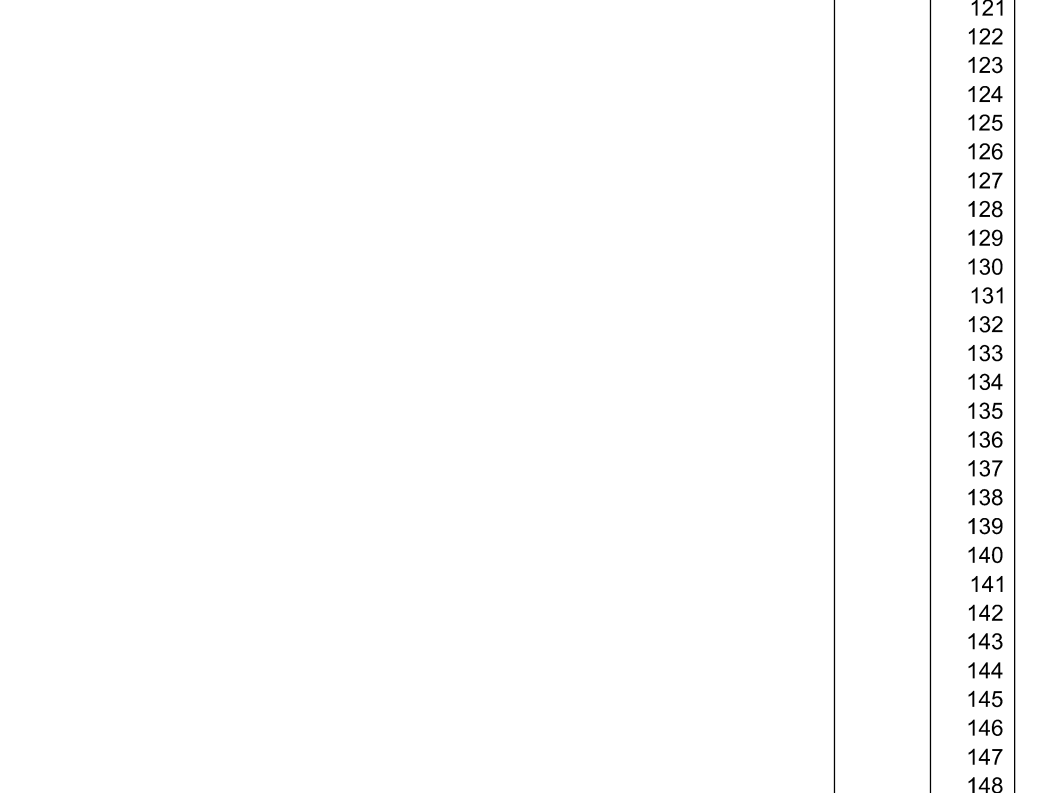
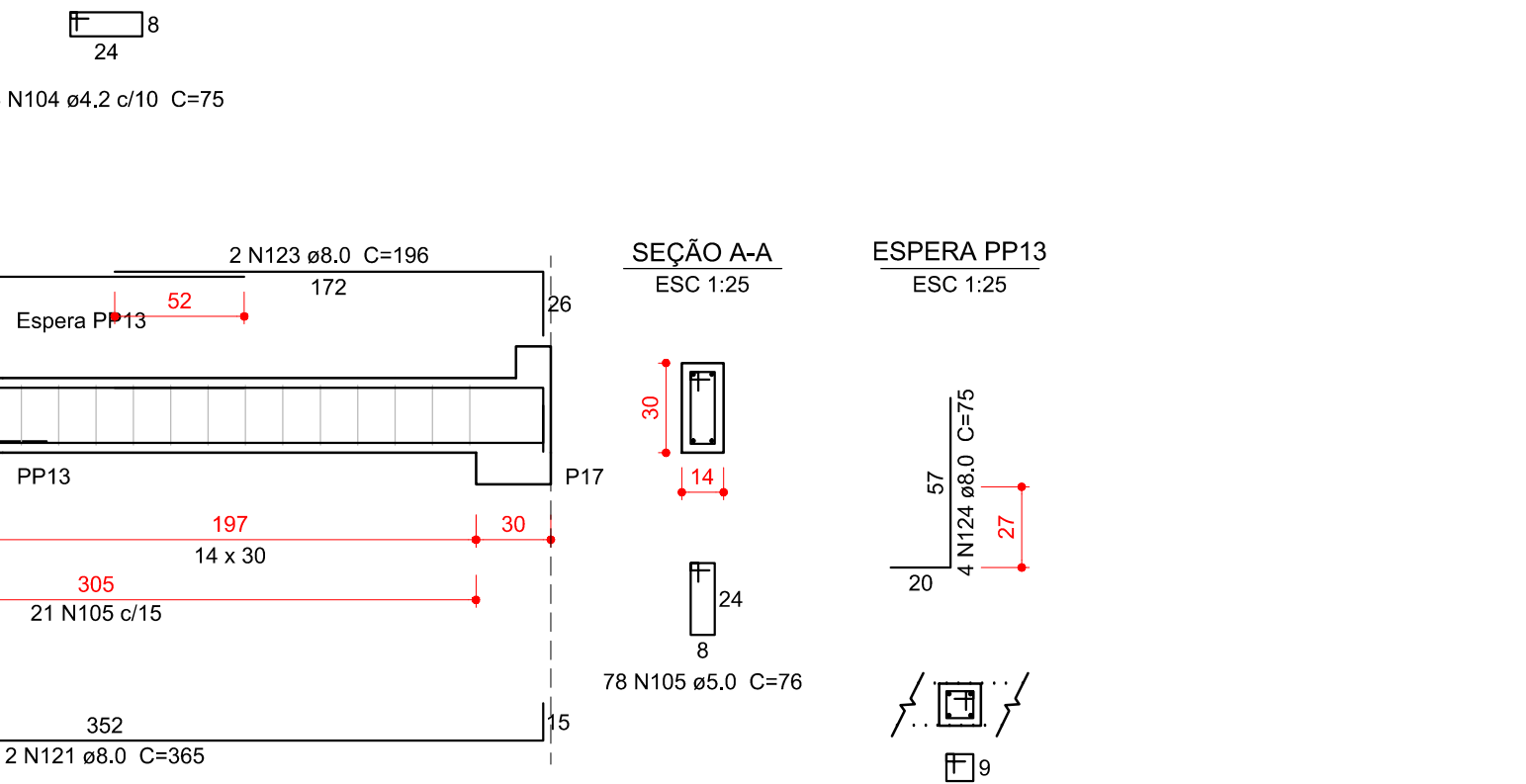
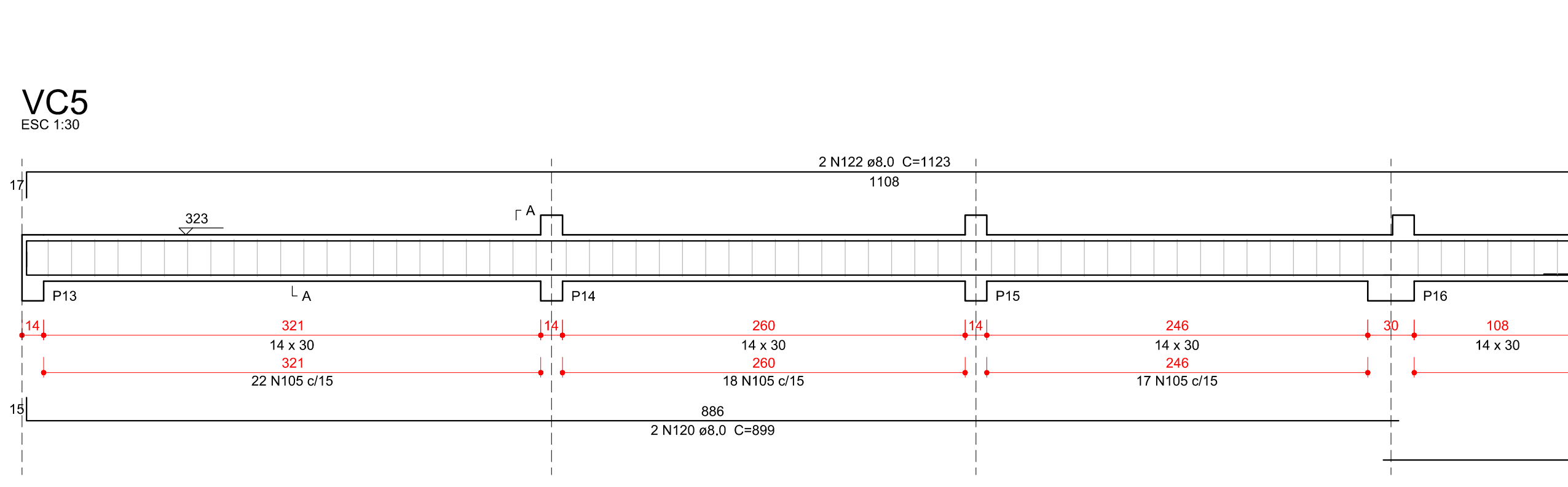
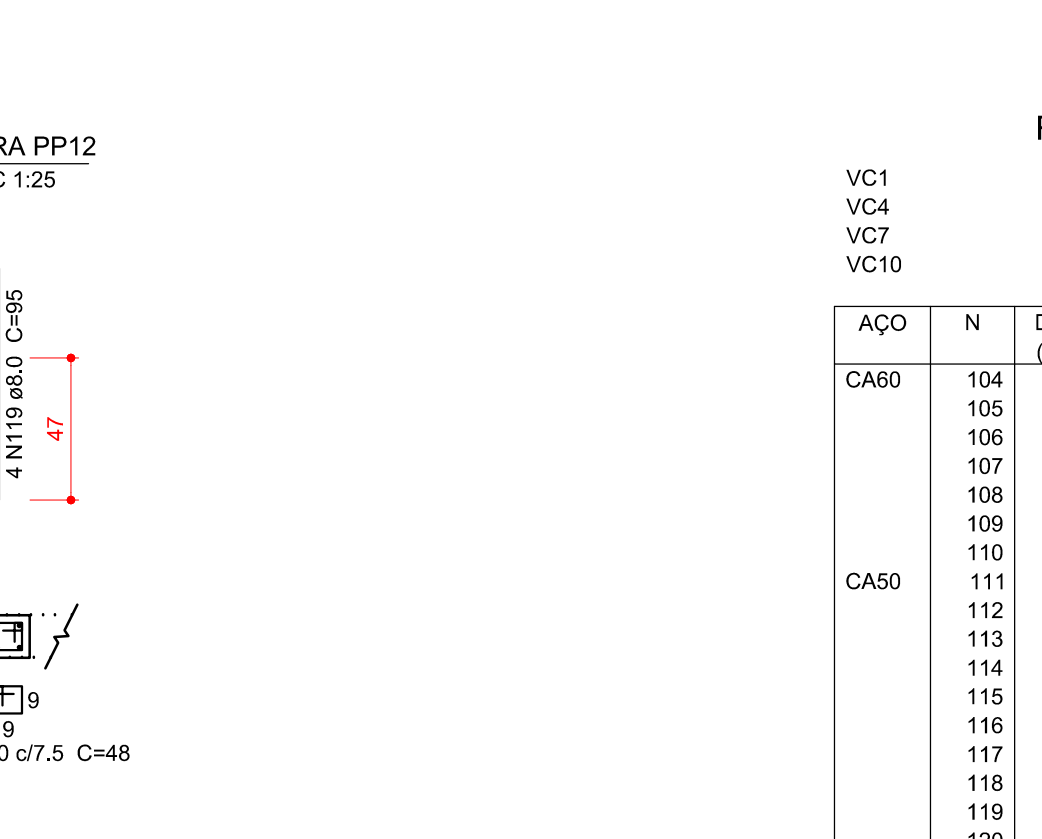
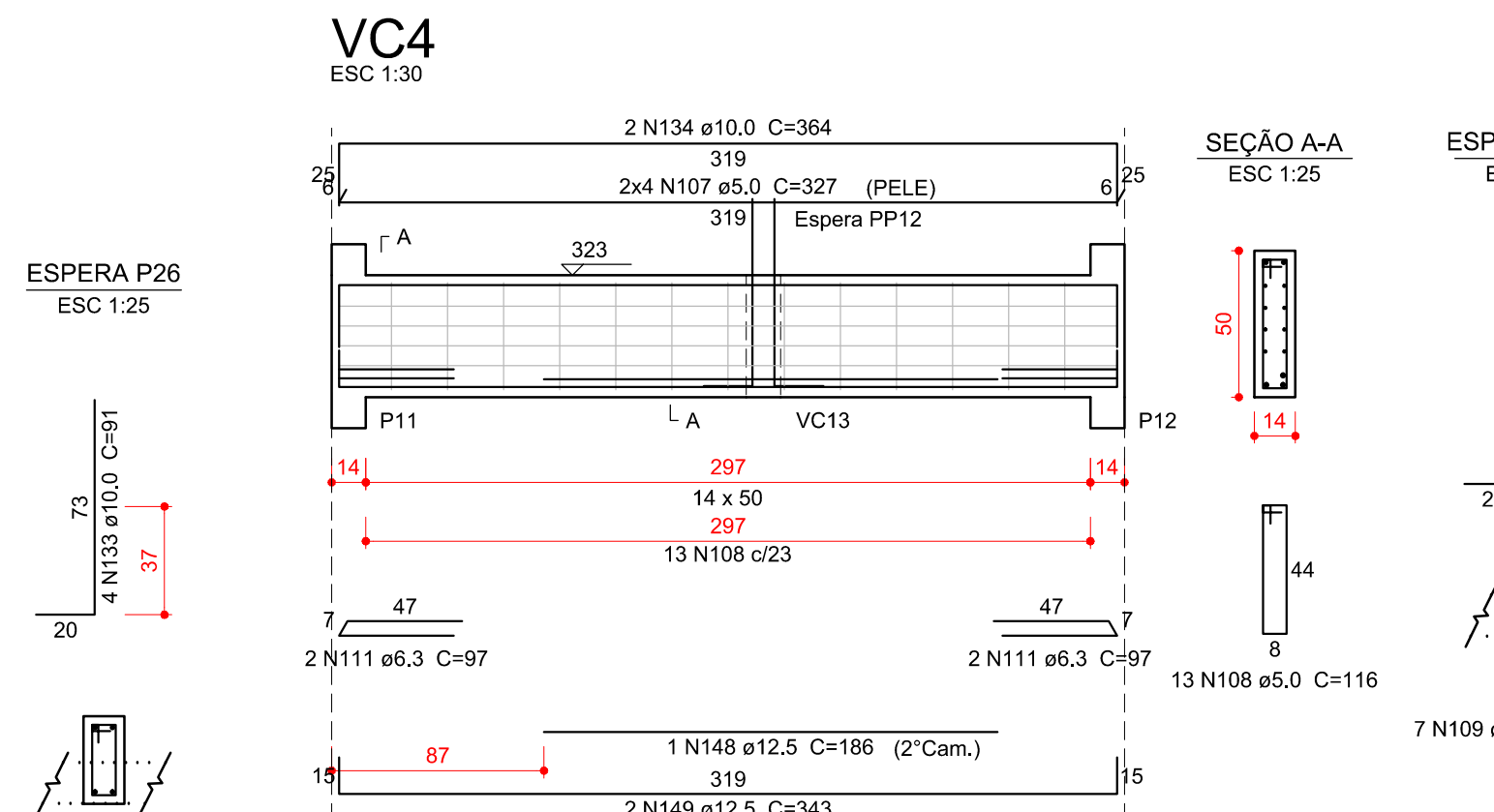
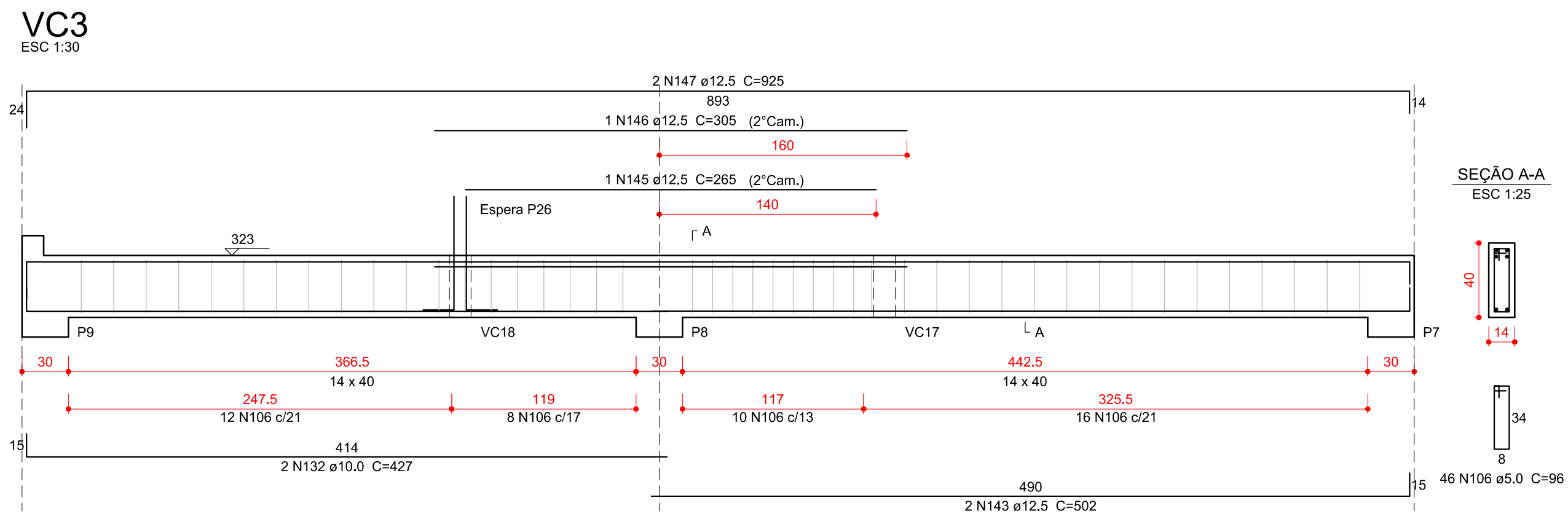
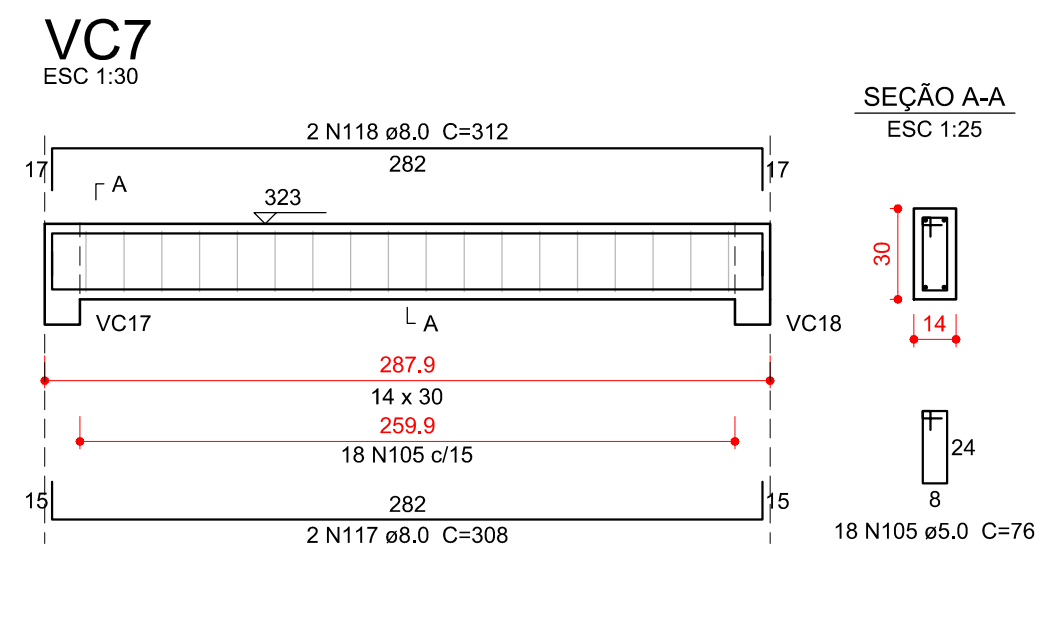
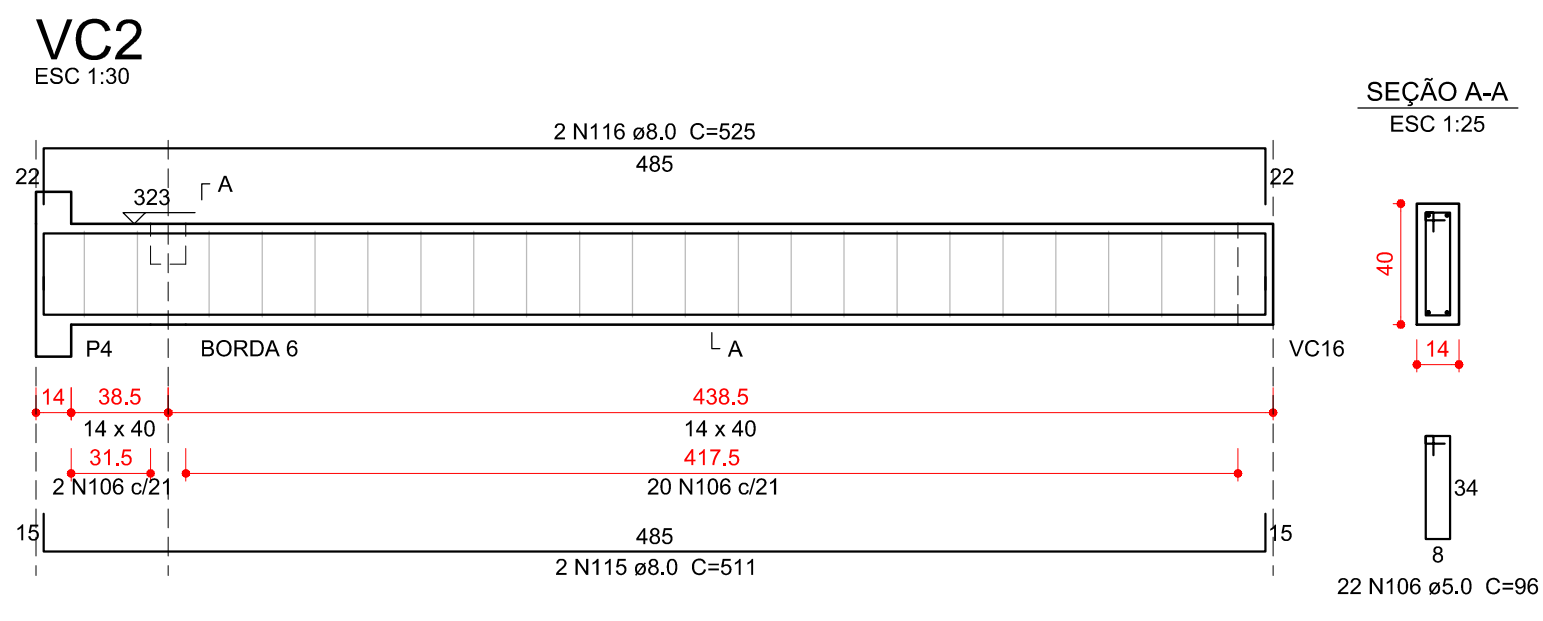
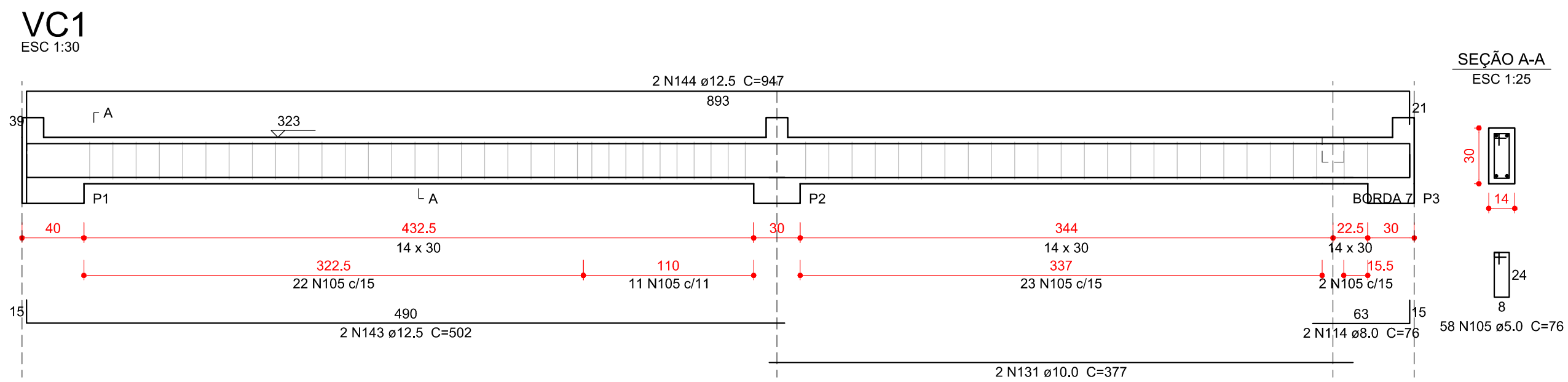
ARQ. ELSA CRISTINA DE ABREU KONESKI CAU: 17.047-0/S
PROJETO: ESTRUTURAL

ARQ. BARBARA MARTINS GODYEN CAU: A49787-8
REFERÊNCIA: COBERTURA - FORMA

ENG. CIVIL RAFAEL F. TEIXEIRA DA SILVA CREA-SC: 052547-8
DESENHO: ARQ. RICARDO DE FREITAS CAU: 31.474-9/S

DATA: 22/03/2017
ESCALA DO DESENHO: INDICADA
ARQUIVO: EST_Cobertura_Forma_R02.DWG

EST
7
15



Relação do aço

VC1	VC2	VC3
VC1	VC5	VC6
VC4	VC8	VC9
VC7	VC11	VC12

AÇO	N	DIAM (mm)	QUANT	C.UNIT (cm)	C.TOTAL (cm)
CA60	104	4.2	4	75	300
	105	5.0	278	76	21128
	106	5.0	96	96	8256
	107	5.0	9	327	2816
	108	5.0	13	116	1508
	109	5.0	11	48	528
	110	5.0	4	344	1376
	111	6.3	4	97	388
	112	6.3	1	67	67
	113	6.3	2	99	198
CA50	114	8.0	2	76	152
	115	8.0	2	511	1022
	116	8.0	2	525	1050
	117	8.0	2	308	616
	118	8.0	2	312	624
	119	8.0	4	95	380
	120	8.0	2	899	1798
	121	8.0	2	365	730
	122	8.0	2	1123	2246
	123	8.0	2	196	392
	124	8.0	4	75	300
	125	8.0	2	370	740
	126	8.0	2	375	750
	127	8.0	2	289	578
	128	8.0	1	36	36
	129	8.0	2	74	148
	130	8.0	2	463	926
	131	10.0	2	377	754
	132	10.0	2	427	854
	133	10.0	4	91	364
	134	10.0	2	364	728
	135	10.0	2	369	738
	136	10.0	2	344	688
	137	10.0	2	350	700
	138	10.0	2	368	736
	139	10.0	2	366	732
	140	10.0	1	210	210
	141	10.0	2	649	1298
142	10.0	2	398	796	
143	12.5	4	502	2008	
144	12.5	2	947	1894	
145	12.5	1	265	265	
146	12.5	1	305	305	
147	12.5	2	925	1850	
148	12.5	1	186	186	
149	12.5	2	343	686	

Resumo do aço

AÇO	DIAM (mm)	C.TOTAL (m)	QUANT + 10 % (Barras)	PESO + 10 % (kg)
CA50	6.3	6.6	1	1.8
	8.0	124.9	12	54.2
	10.0	86	8	58.3
	12.5	72	7	76.2
CA60	4.2	3	1	0.4
	5.0	354.2	33	60
PESO TOTAL (kg)				
CA50				190.5
CA60				60.4

Volume de concreto (C-30) = 3.1 m³
Área de forma = 53.48 m²

02	21/03/2017	Compatibilização BIM	Rafael
01	02/03/2016	Revisão NBR6118:2014	Rafael
N	DATA	ASSUNTO DA REVISÃO	RESPONSÁVEL

REVISÕES

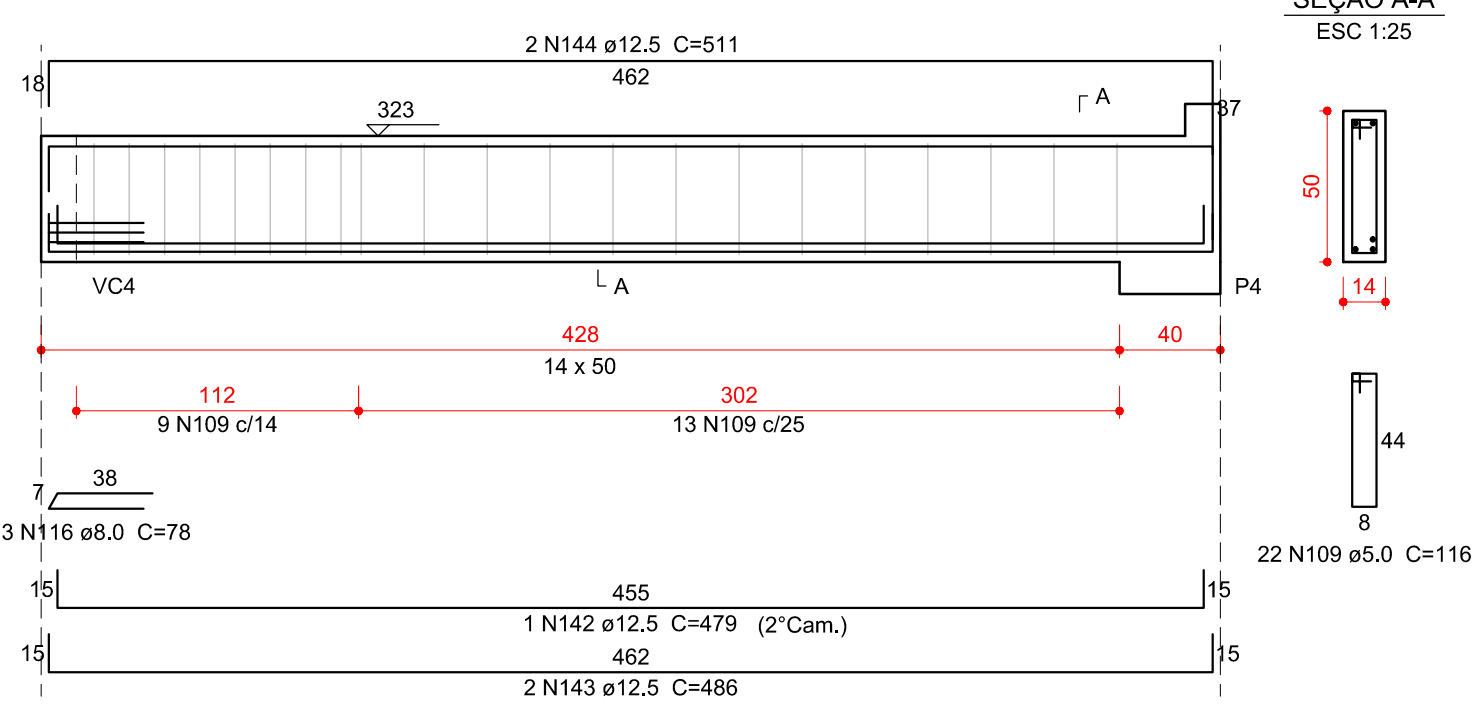
GOVERNO DO ESTADO DE SANTA CATARINA
SST - SECRETARIA DE ESTADO DA ASSISTENCIA SOCIAL, TRABALHO E HABITAÇÃO

PROPRIETÁRIO: Secretaria de Estado da Assist. Social, Trab. e Habitação
MUNICÍPIO: Conforme edital
OBRA: CRAS - Centro de Referência da Assist. Social
ESCRITÓRIO REGIONAL: SPG - Secretaria de Estado do Planejamento
LOCAL: Conforme edital
TIPO: Edificação pública em 1 pavt. em alvenaria e concreto armado
ARQ. ELSA CRISTINA DE ABREU KONESKI CAU: 17.047-0/SC
PROJETO:
ARQ. BARBARA MARTINS GODENY CAU: A49787-8
REFERÊNCIA:
ENG. CIVIL RAFAEL F. TEIXEIRA DA SILVA CREA-SC: 052547-8
REFERÊNCIA:
ESTRUTURAL
COBERTURA - VIGAS

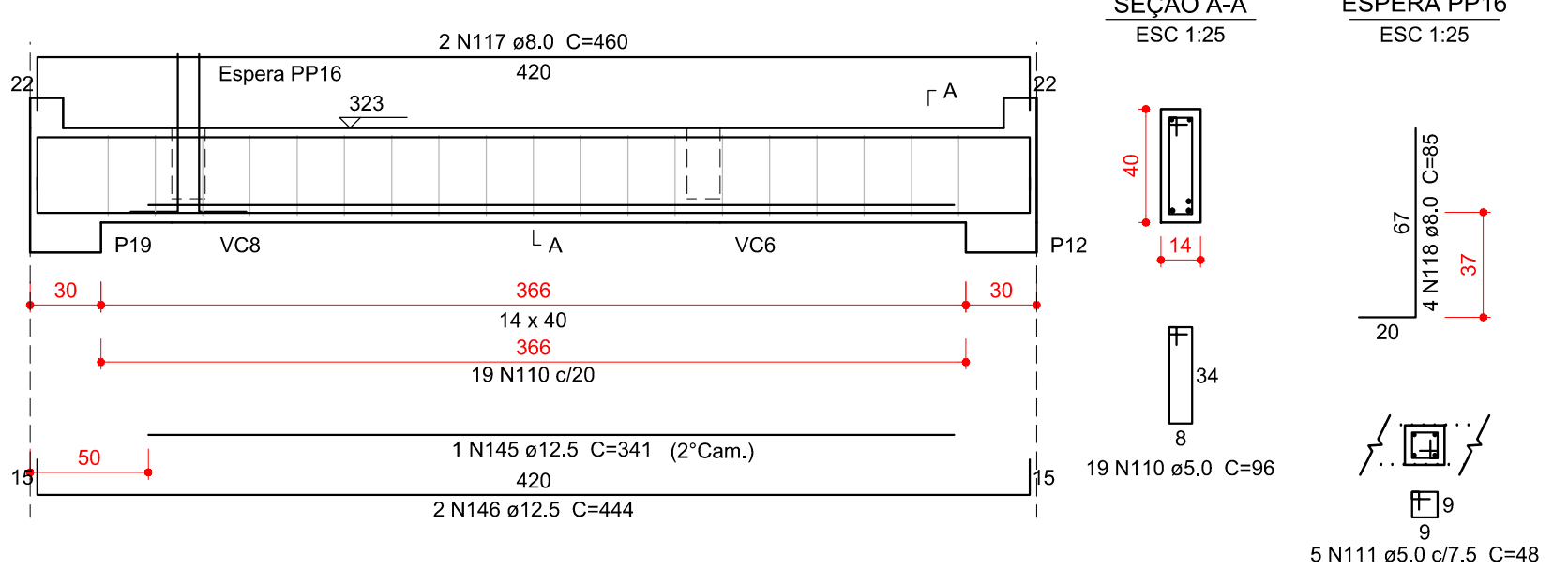
LaBIM ARTHUR STOFFELA BRUNA CAMPOS GABRIELA DE BEM GOETH KAROLINE ANTUNES YASMIN HERCEN

DESENHO: ARQ. RICARDO DE FREITAS CAU: 31.474-0/SC
DATA: 22/03/2017
ESCALA DO DESENHO: INDICADA
ARQUIVO: EST_Cobertura_Ameiadora_Vigas_01_R02.DWG

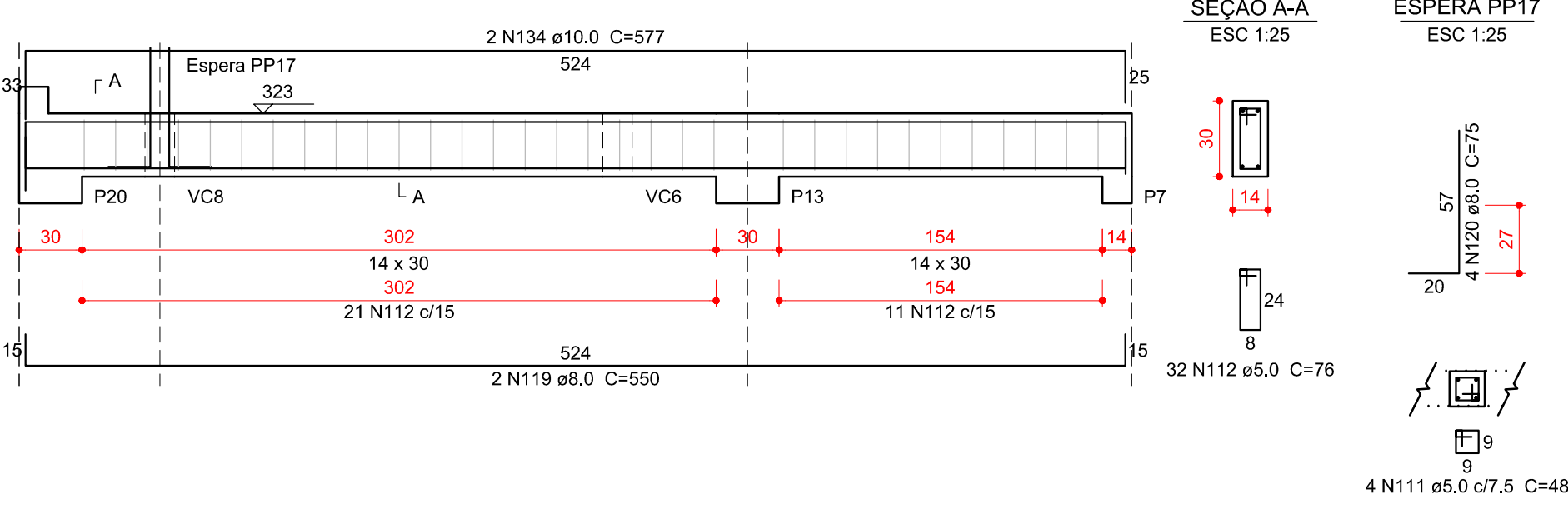
VC13



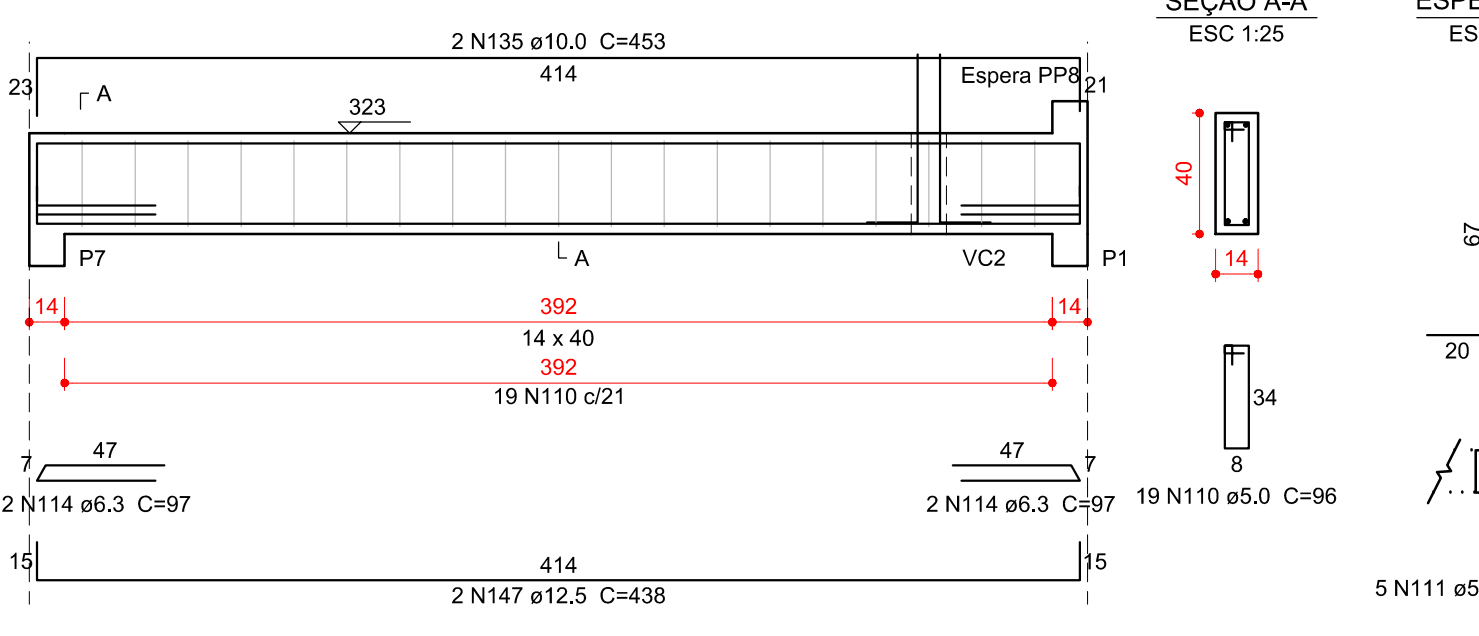
VC14



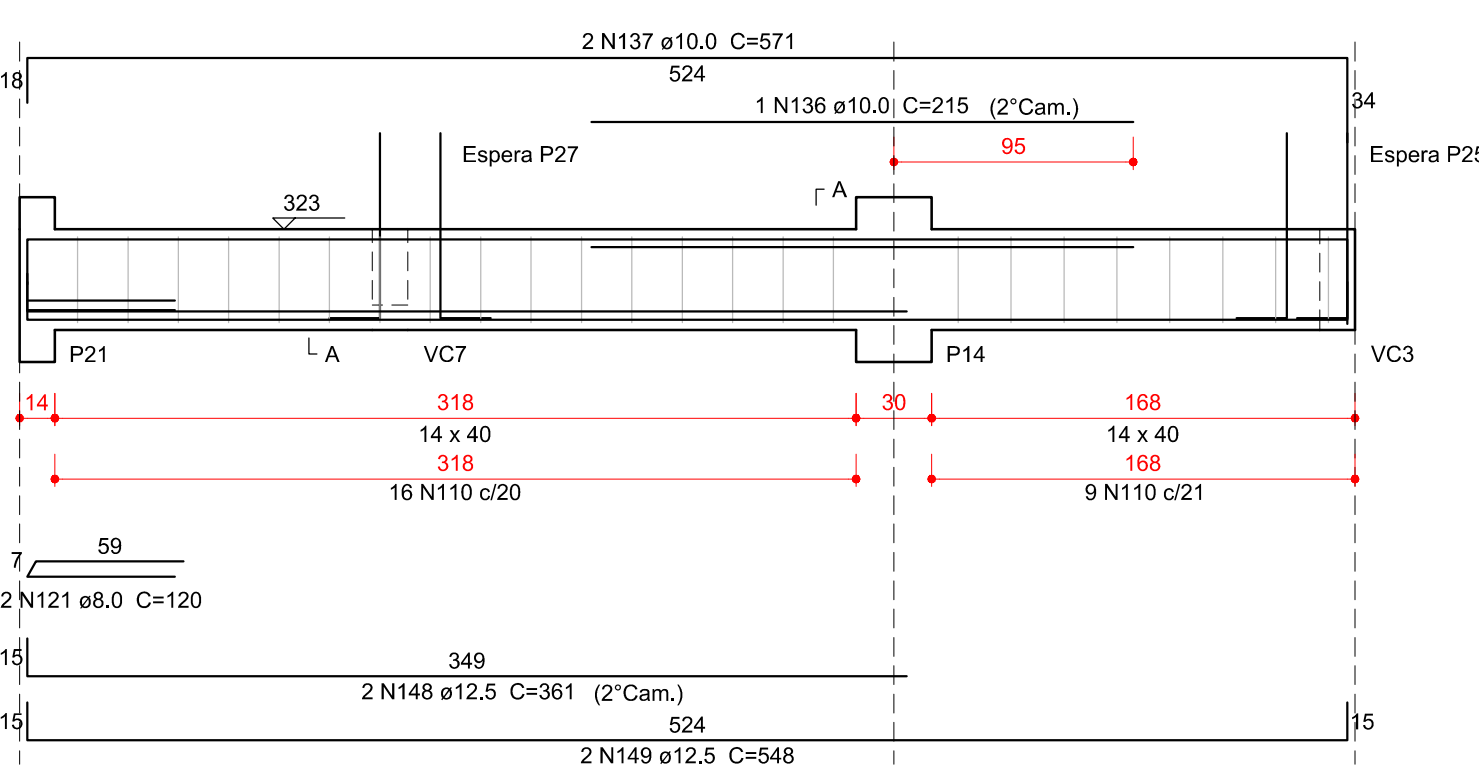
VC15



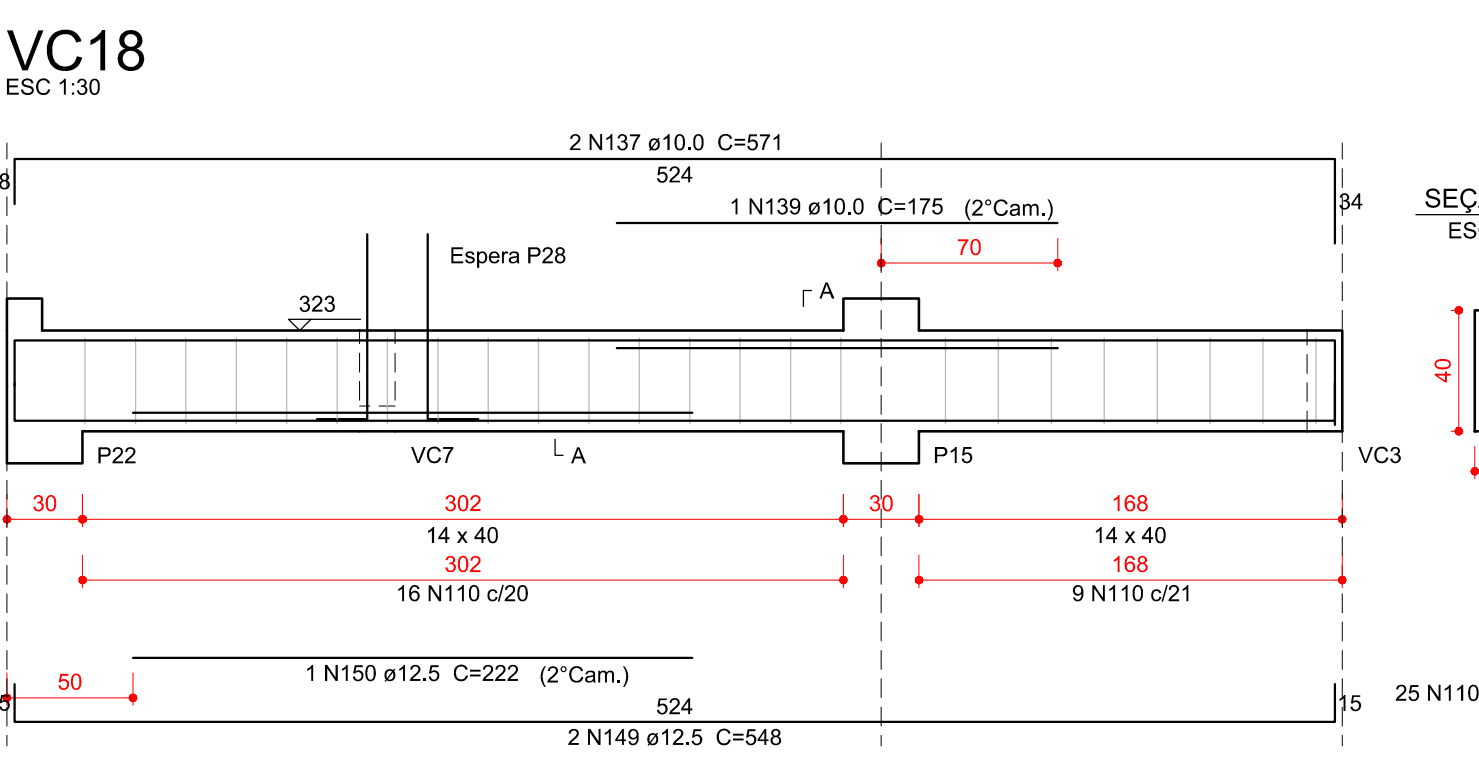
VC16



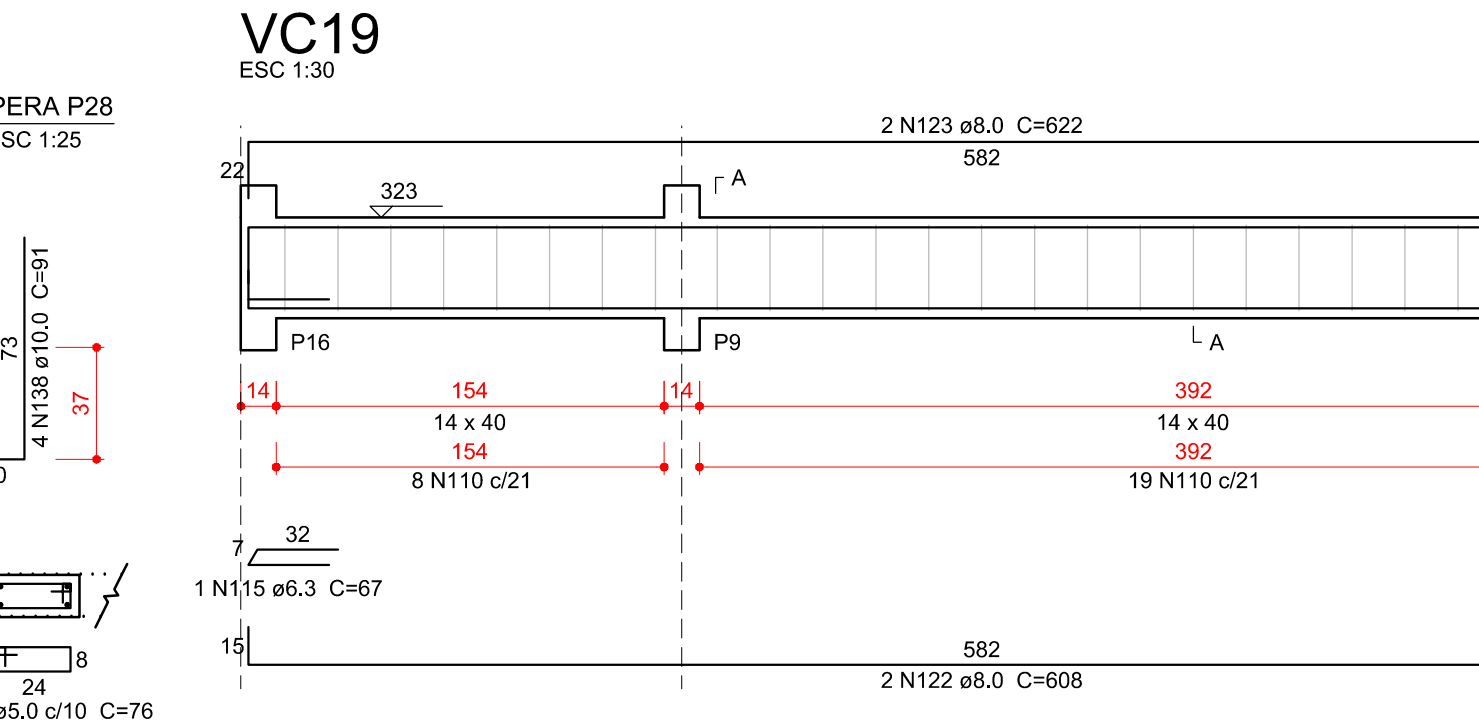
VC17



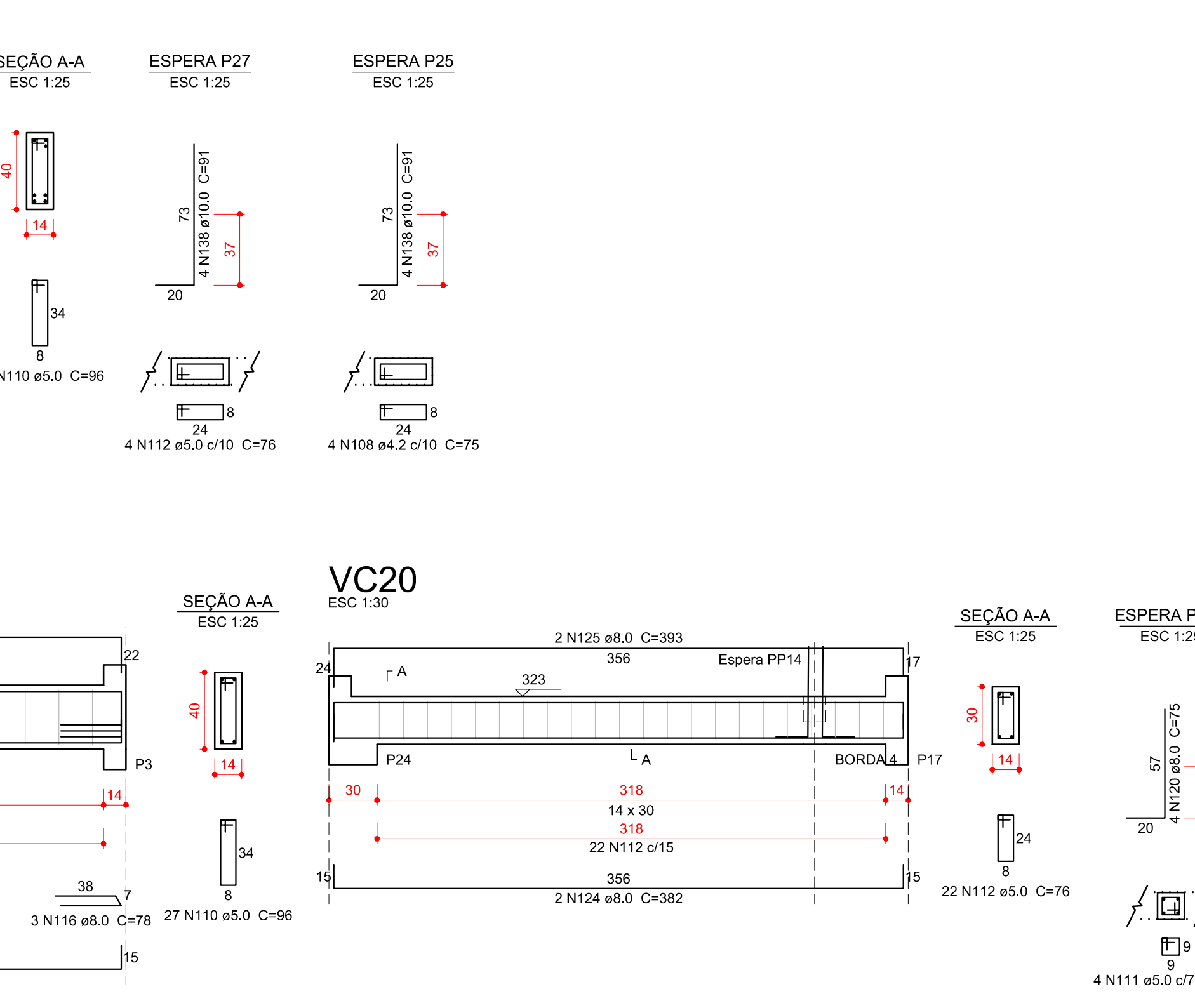
VC18



VC19



VC20



Relação do aço

ACO	N	DIAM (mm)	QUANT	C.UNIT (cm)	C.TOTAL (cm)
CA60	108	4.2	4	75	300
	109	5.0	22	116	2552
	110	5.0	115	96	11040
	111	5.0	18	48	864
	112	5.0	62	76	4712
	113	5.0	384	52	19968
	114	6.3	4	97	388
	115	6.3	1	67	67
	116	8.0	6	78	468
	117	8.0	2	460	920
	118	8.0	8	85	680
	119	8.0	2	550	1100
	120	8.0	8	75	600
	121	8.0	2	120	240
	122	8.0	2	608	1216
	123	8.0	2	622	1244
	124	8.0	2	382	764
	125	8.0	2	393	786
	126	8.0	2	488	976
	127	8.0	2	487	974
	128	8.0	2	323	646
	129	8.0	8	108	864
	130	8.0	8	106	848
	131	8.0	2	607	1214
	132	8.0	2	733	1466
	133	8.0	2	731	1462
	134	10.0	2	577	1154
	135	10.0	2	453	906
	136	10.0	1	215	215
	137	10.0	4	571	2284
	138	10.0	12	91	1092
	139	10.0	1	175	175
	140	10.0	2	322	644
	141	10.0	2	605	1210
	142	12.5	1	479	479
	143	12.5	2	486	972
	144	12.5	2	511	1022
	145	12.5	1	341	341
	146	12.5	2	444	888
	147	12.5	2	438	876
	148	12.5	2	361	722
	149	12.5	4	548	2192
	150	12.5	1	222	222

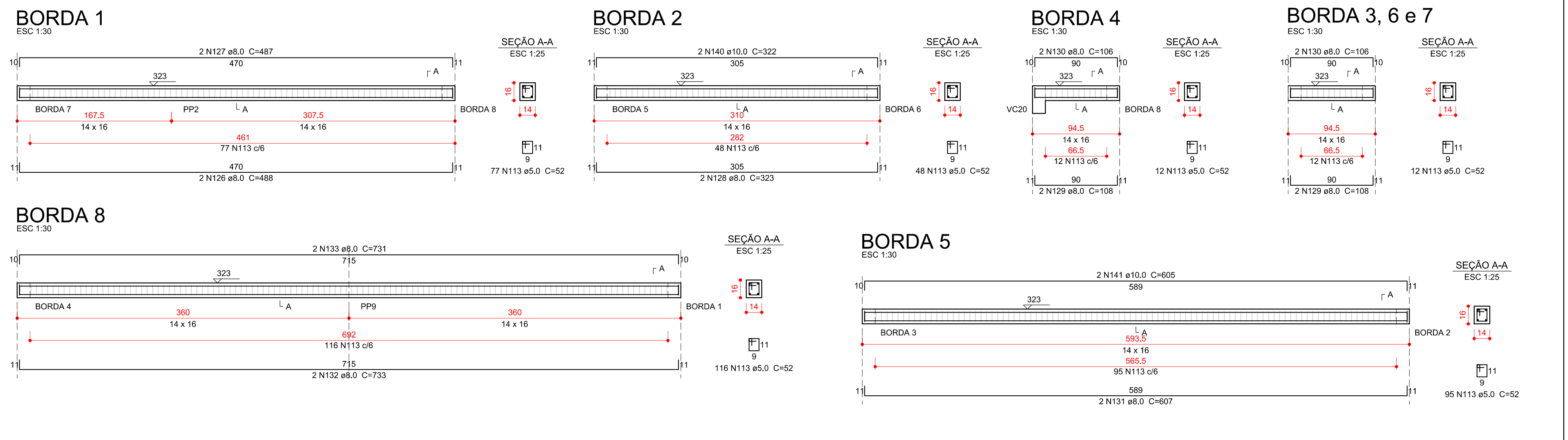
Resumo do aço

ACO	DIAM (mm)	C.TOTAL (m)	QUANT + 10 % (Barras)	PESO + 10 % (kg)
CA50	6.3	4.6	1	1.2
	8.0	164.7	16	71.5
	10.0	76.8	8	52.1
	12.5	77.2	8	81.7
CA60	4.2	3	1	0.4
	5.0	391.4	36	66.4

PESO TOTAL (kg)
CA50 206.5
CA60 66.7

Volume de concreto (C-30) = 2.65 m³
Área de forma = 46.77 m²

ELEMENTOS CONSTRUTIVOS - Sem função estrutural



02	21/03/2017	Compatibilização BIM	Rafael
01	02/03/2016	Revisão NBR6118:2014	Rafael
N	DATA	ASSUNTO DA REVISÃO	RESPONSÁVEL

REVISÕES

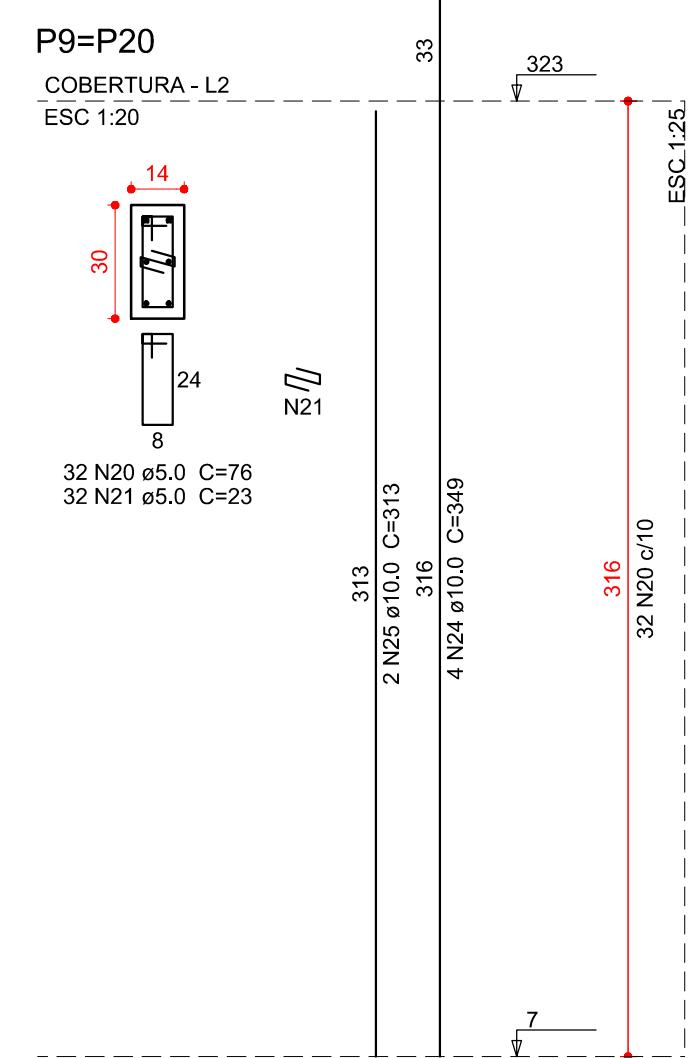
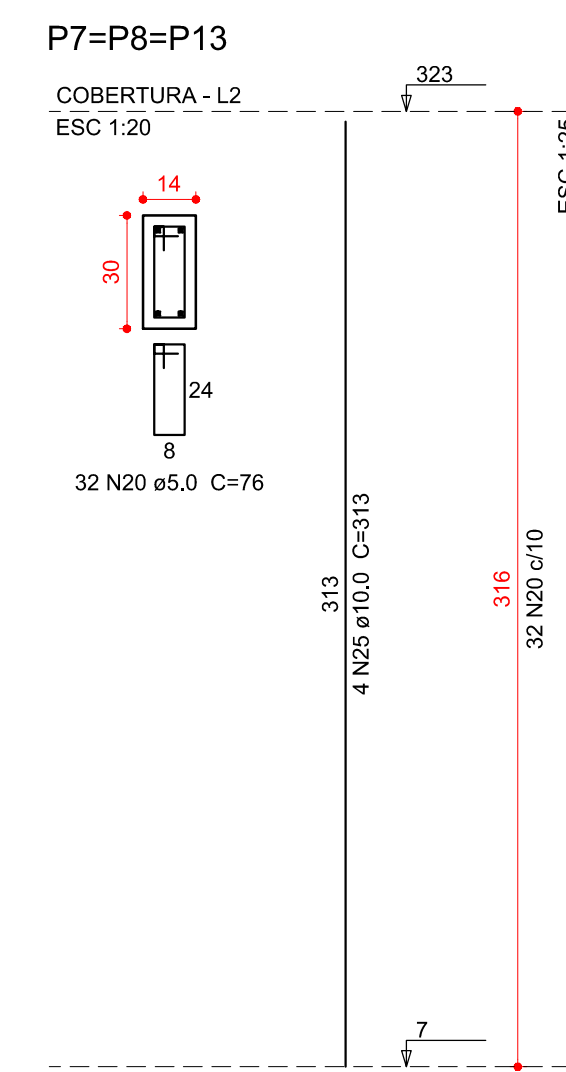
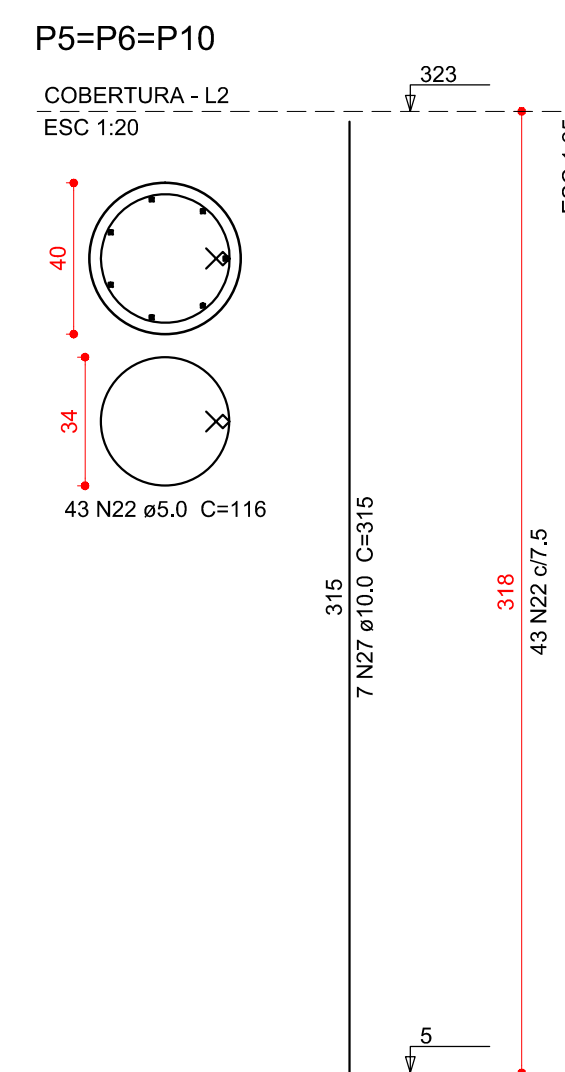
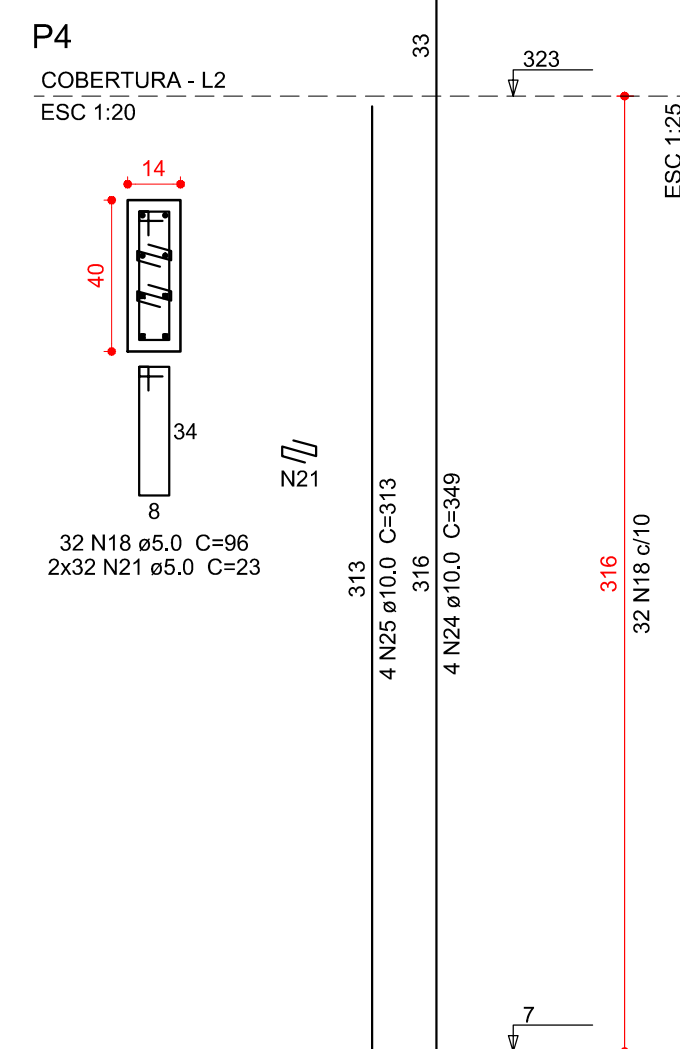
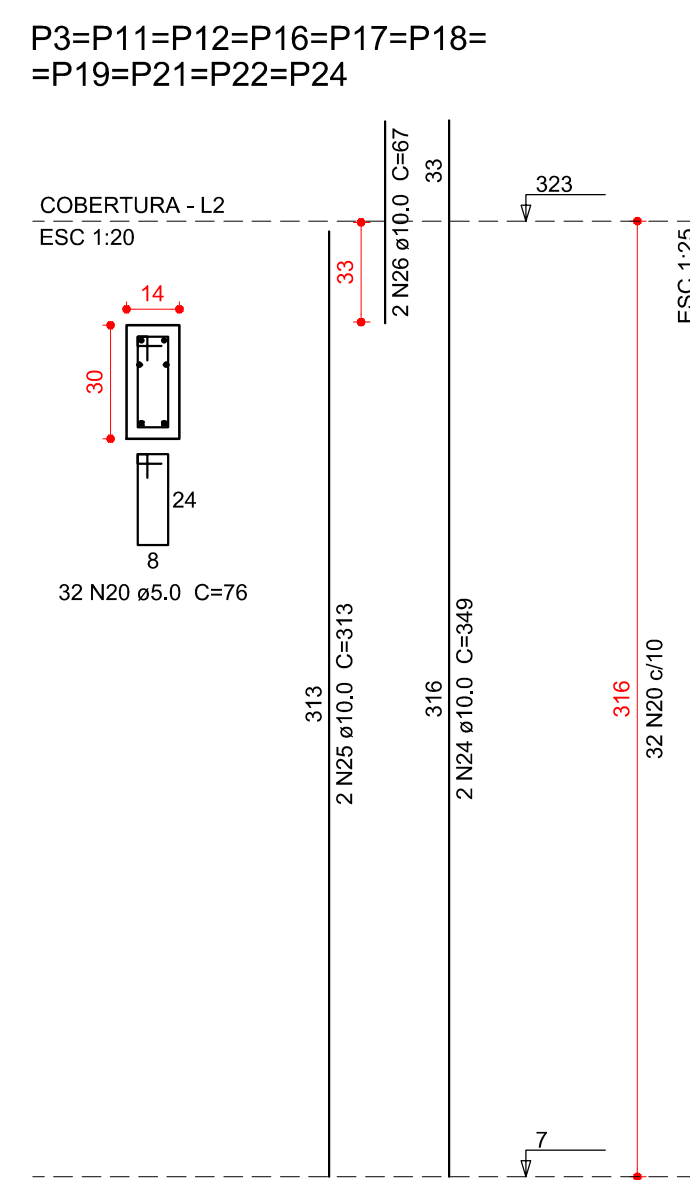
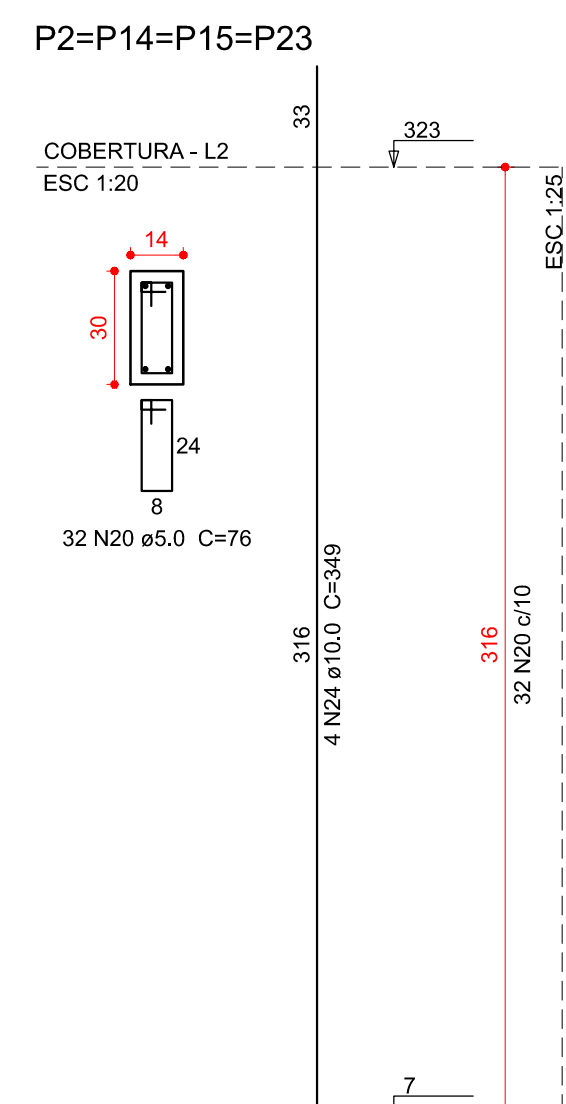
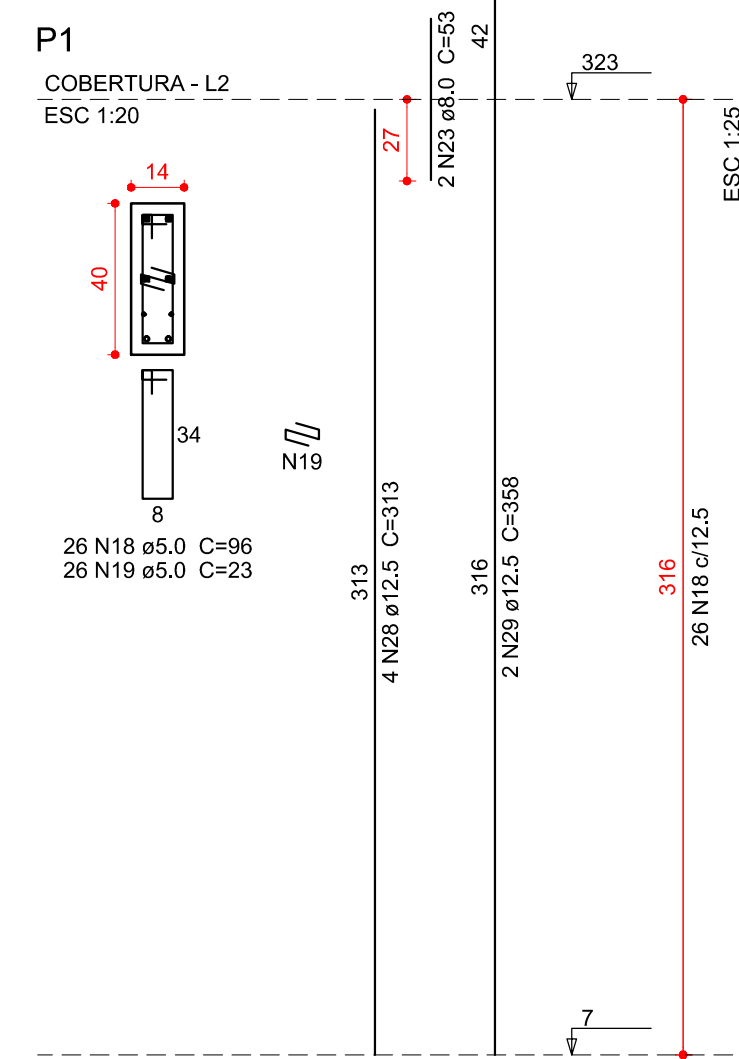
GOVERNO DO ESTADO DE SANTA CATARINA
SST - SECRETARIA DE ESTADO DA ASSISTENCIA SOCIAL, TRABALHO E HABITAÇÃO

PROPRIETÁRIO: Secretaria de Estado da Assist. Social, Trab. e Habitação
MUNICÍPIO: Conforme edital
OBRA: CRAS - Centro de Referência da Assist. Social
ESCRITÓRIO REGIONAL: SPG - Secretaria de Estado do Planejamento
LOCAL: Conforme edital
TIPO: Edificação pública em 1 pav. em alvenaria e concreto armado
PROJETO: ARQ. ELSA CRISTINA DE ABREU KONESKI CAU: 17.047-0/SC
REFERÊNCIA: ARQ. BARBARA MARTINS GODENY CAU: A49787-8
ENGENHEIRO: ENG. CIVIL RAFAEL F. TEIXEIRA DA SILVA CREA-SC: 052547-8

DESENHO: ARQ. RICARDO DE FREITAS CAU: 31.474-9/SC
DATA: 23/03/2017
ESCALA DO DESENHO: INDICADA
ARQUIVO: EST_Cobertura_Ameiura_Vigam_02_002.DWG

ESTRUTURAL
COBERTURA - VIGAS

EST 9 15



Relação do aço

P1 4xP2 10xP3
P4 3xP5 3xP7
2xP9

AÇO	N	DIAM (mm)	QUANT	C.UNIT (cm)	C.TOTAL (cm)
CA60	18	5.0	58	96	5568
	19	5.0	26	23	598
	20	5.0	608	76	46208
	21	5.0	128	23	2944
	22	5.0	129	116	14964
	23	8.0	2	53	106
CA50	24	10.0	48	349	16752
	25	10.0	40	313	12520
	26	10.0	20	67	1340
	27	10.0	21	315	6615
	28	12.5	4	313	1252
	29	12.5	2	358	716

Resumo do aço

AÇO	DIAM (mm)	C.TOTAL (m)	QUANT + 10 % (Barras)	PESO + 10 % (kg)
CA50	8.0	1.1	1	0.5
	10.0	372.3	35	252.5
	12.5	19.7	2	20.9
CA60	5.0	702.9	65	119.2

AÇO	PESO TOTAL (kg)
CA50	273.8
CA60	119.2

Volume de concreto (C-30) = 4.07 m³
Área de forma = 71.65 m²

02	21/03/2017	Compatibilização BIM	Rafael
01	02/03/2016	Revisão NBR6118:2014	Rafael
N	DATA	ASSUNTO DA REVISÃO	RESPONSÁVEL

REVISÕES



GOVERNO DO ESTADO DE SANTA CATARINA
SST - SECRETARIA DE ESTADO DA ASSISTENCIA SOCIAL,
TRABALHO E HABITAÇÃO



PROPRIETÁRIO:
Secretaria de Estado da Assist. Social, Trab. e Habitação

OBRA:
CRAS - Centro de Referência da Assist. Social

LOCAL:
Conforme edital

ARQ. ELSA CRISTINA DE ABREU KONESCKI CAU: 17.047-0/SC

ARQ. BARBARA MARTINS GODENY CAU: A49787-8

ENG. CIVIL RAFAEL F. TEIXEIRA DA SILVA CREA-SC: 052547-8

MUNICÍPIO:
Conforme edital

ESCRITÓRIO REGIONAL:
SPG - Secretaria de Estado do Planejamento

TIPO:
Edificação pública em 1 pav. em alvenaria e concreto armado

PROJETO:
ESTRUTURAL

REFERÊNCIA:
COBERTURA - PILARES

DESENHO: ARQ. RICARDO DE FREITAS CAU: 31.474-9/SC

DATA: 22/03/2017

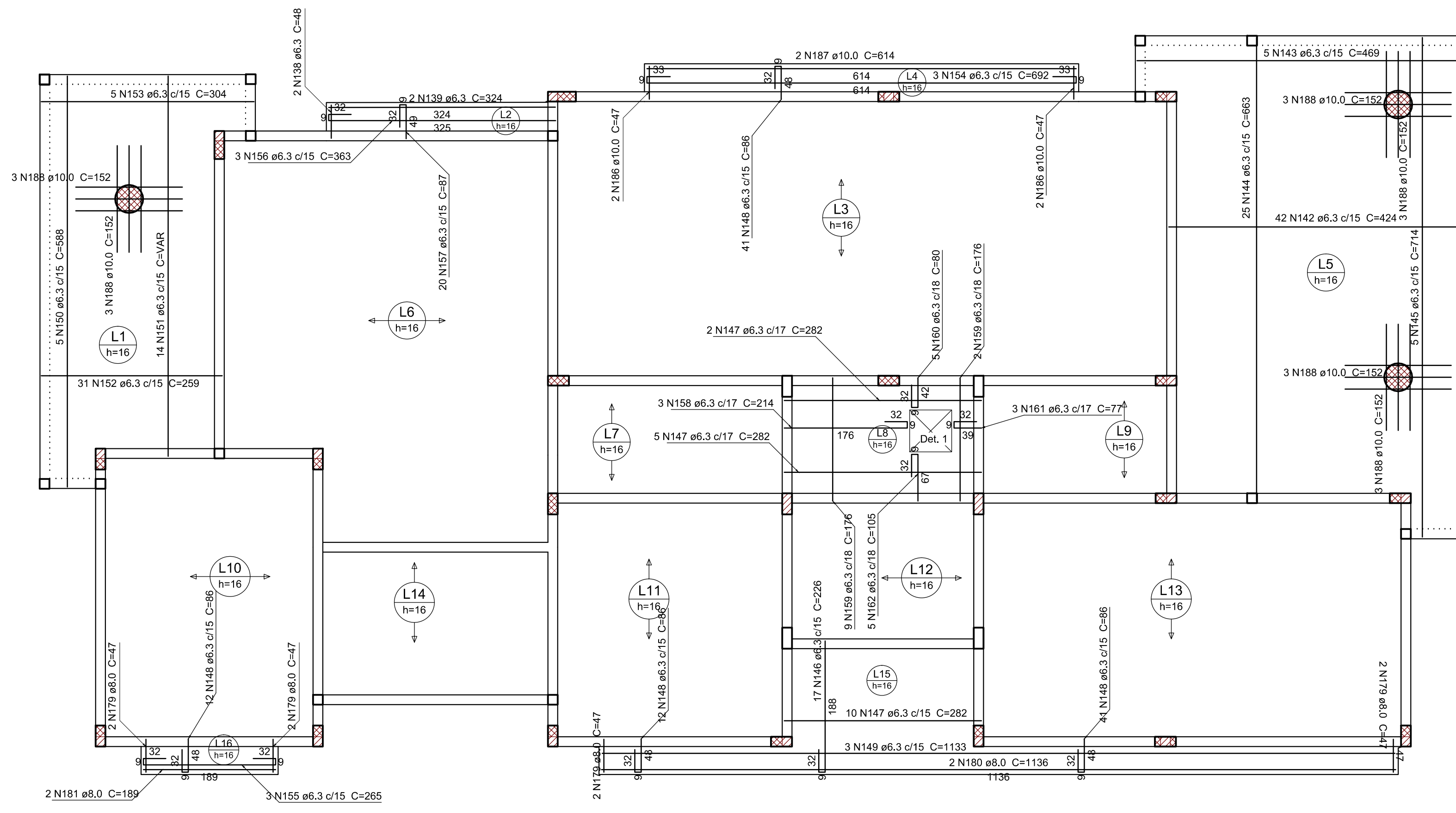
ESCALA DO DESENHO: INDICADA

ARQUIVO: EST_Cobertura_Armadura_Pilares_R02.DWG

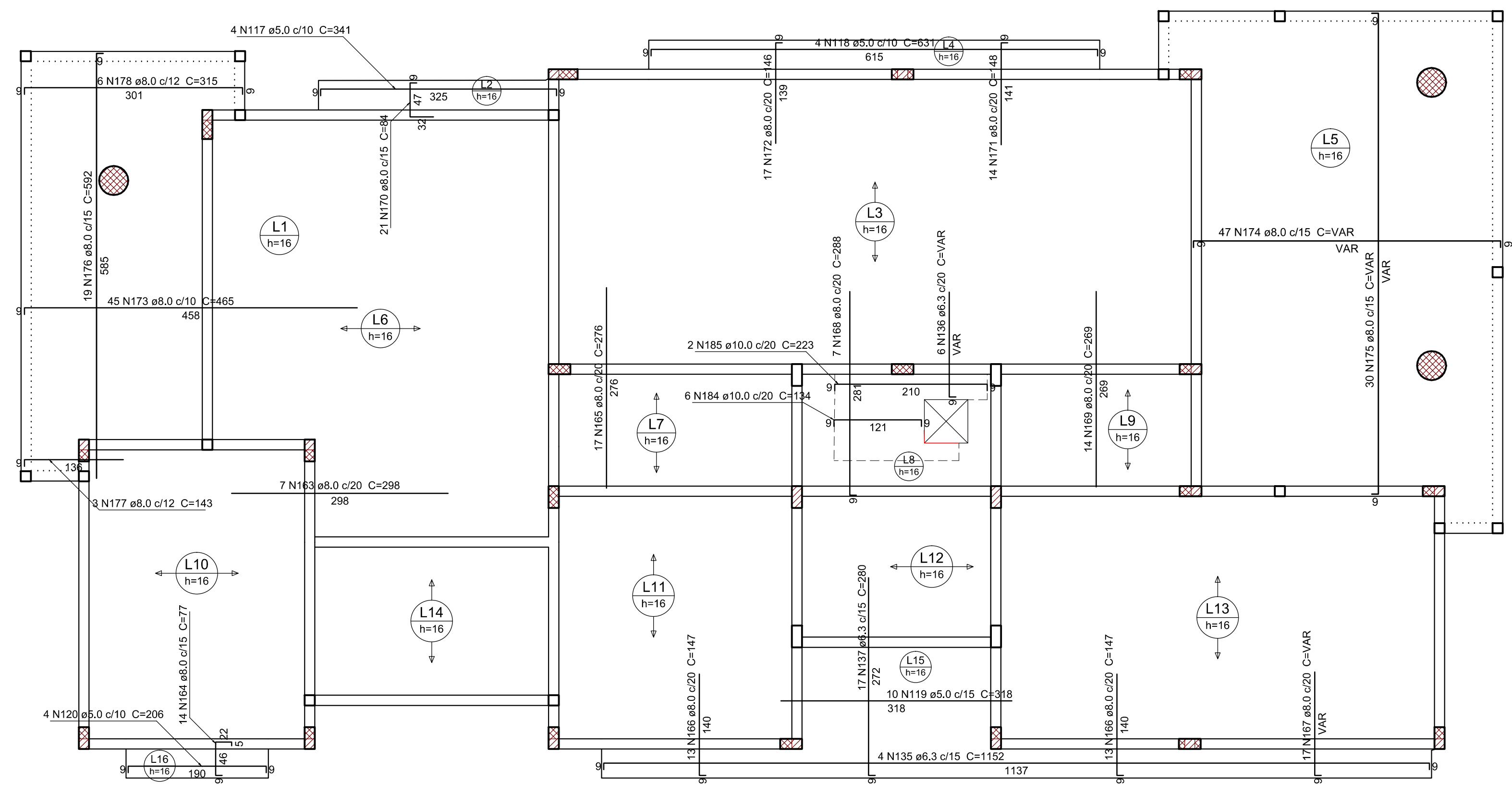
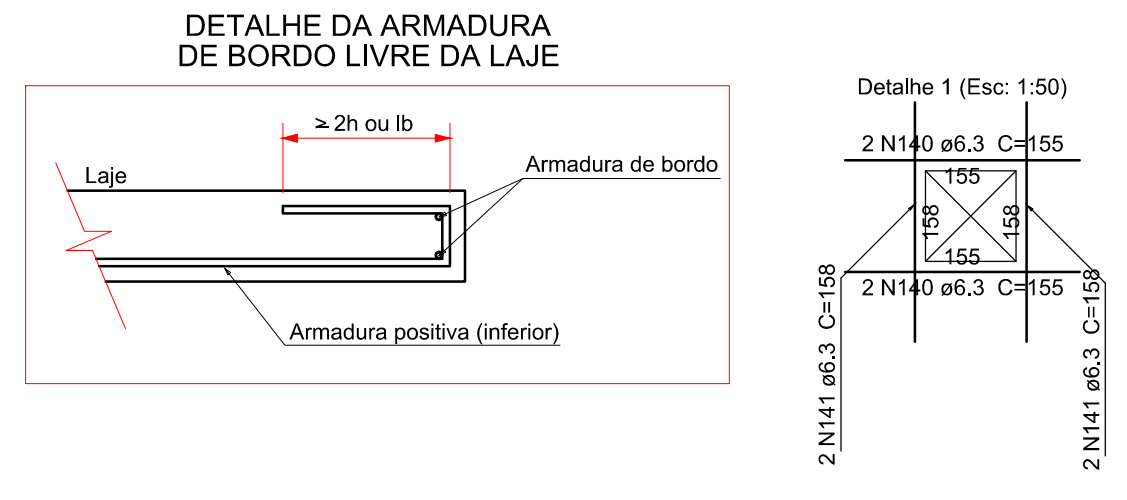
EST
10
15



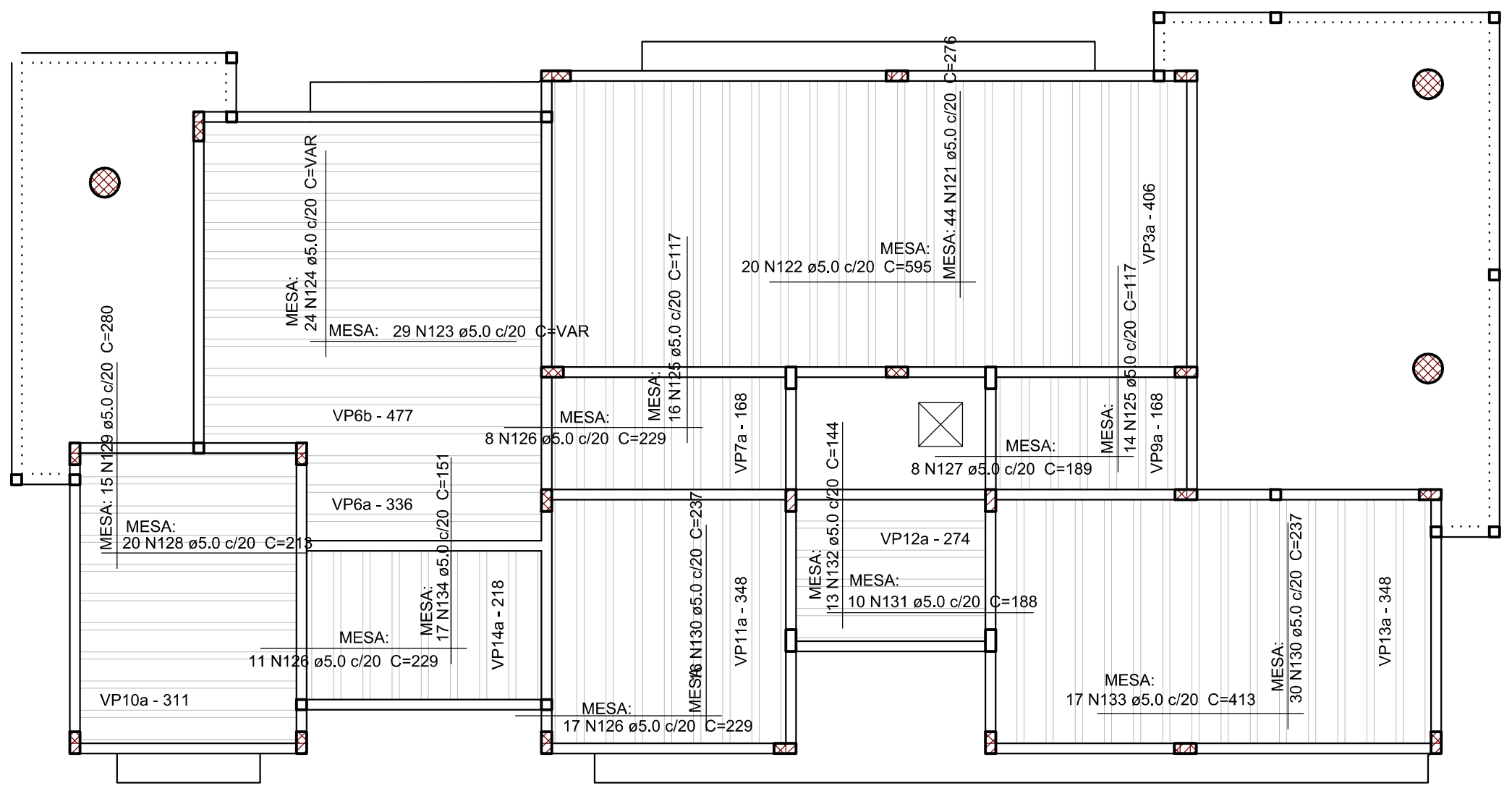
ARTHUR STOFFELLA
BRUNA CAMPOS
GABRIELA DE BEM
GOETHI
KAROLINE
ANTUNES
YASMIN HERDEN



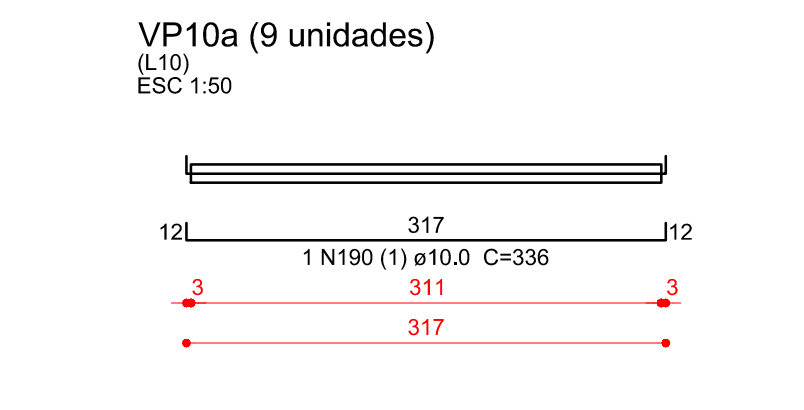
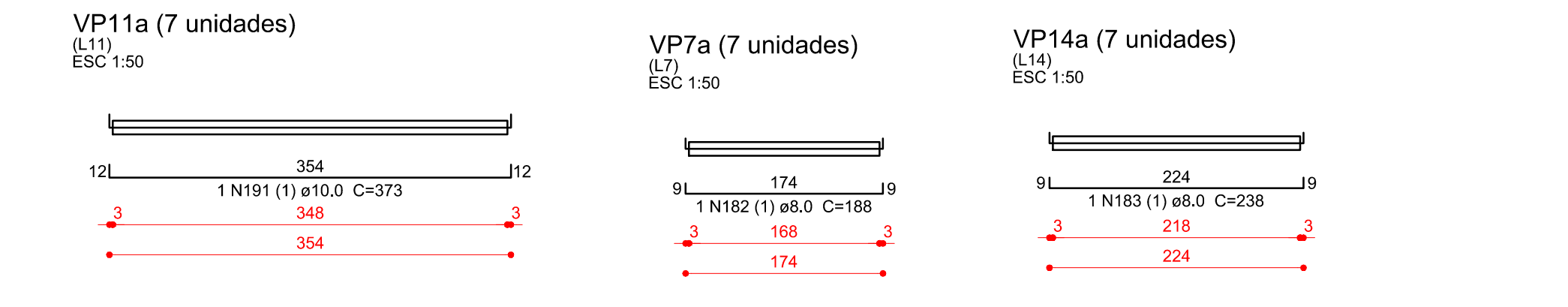
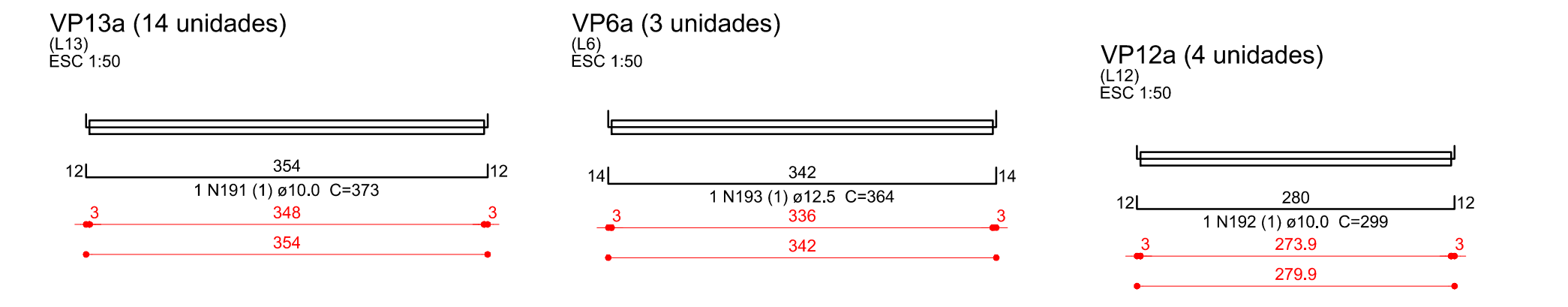
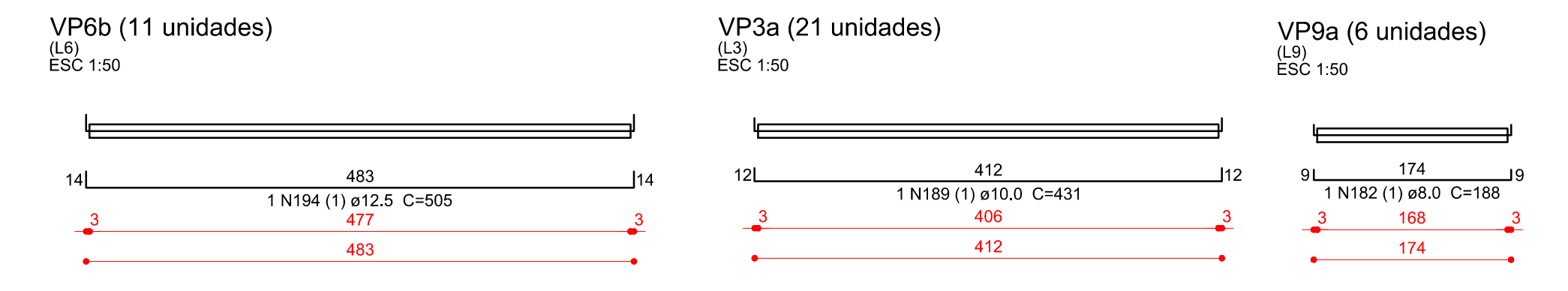
Armação positiva e punção das lajes do pavimento Cobertura escala 1:50



Armação negativa das lajes do pavimento Cobertura escala 1:50



Planta de vigotas pré-moldadas e malha base escala 1:75



Relação do aço

21xVP3a	3xVP6a	11xVP6b
7xVP7a	6xVP9a	9xVP10a
7xVP11a	4xVP12a	14xVP13a
7xVP14a		

AÇO	N	DIAM (mm)	QUANT	C.UNIT (cm)	C.TOTAL (cm)
CA50	182	8.0	13	188	2444
	183	8.0	7	238	1666
	189	10.0	21	431	9051
	190	10.0	9	336	3024
	191	10.0	21	373	7833
	192	10.0	4	299	1196
	193	12.5	3	364	1092
	194	12.5	11	505	5555

Resumo do aço

AÇO	DIAM (mm)	C.TOTAL (m)	QUANT + 10 % (Barras)	PESO + 10 % (kg)
CA50	8.0	41.1	4	17.8
	10.0	211.1	20	143.1
	12.5	66.5	7	70.4
PESO TOTAL (kg)				
CA50		231.4		

Relação do aço

AÇO	N	DIAM (mm)	QUANT	C.UNIT (cm)	C.TOTAL (cm)	Negativos		Positivos-1
CA60	117	5.0	4	341	1364			
	118	5.0	4	631	2524			
	119	5.0	10	318	3180			
	120	5.0	4	206	824			
	121	5.0	44	276	12144			
	122	5.0	20	595	11900			
	123	5.0	29	VAR	VAR			
	124	5.0	24	VAR	VAR			
	125	5.0	30	117	3510			
	126	5.0	36	229	8244			
	127	5.0	8	189	1512			
	128	5.0	20	213	4260			
	129	5.0	15	280	4200			
	130	5.0	46	237	10902			
	131	5.0	10	188	1880			
	132	5.0	13	144	1872			
	133	5.0	17	413	7021			
	134	5.0	17	151	2567			
CA50	135	6.3	4	1152	4608			
	136	6.3	6	VAR	VAR			
	137	6.3	17	280	4760			
	138	6.3	2	48	96			
	139	6.3	2	324	648			
	140	6.3	4	155	620			
	141	6.3	4	156	624			
	142	6.3	42	424	17808			
	143	6.3	5	469	2345			
	144	6.3	25	663	16575			
	145	6.3	5	714	3570			
	146	6.3	17	226	3842			
	147	6.3	17	282	4794			
	148	6.3	106	86	9116			
	149	6.3	3	1133	3399			
	150	6.3	5	588	2940			
	151	6.3	14	VAR	VAR			
	152	6.3	31	259	8029			
153	6.3	5	304	1520				
154	6.3	3	692	2076				
155	6.3	3	265	795				
156	6.3	3	363	1089				
157	6.3	20	87	1740				
158	6.3	3	214	642				
159	6.3	11	176	1936				
160	6.3	5	80	400				
161	6.3	3	77	231				
162	6.3	5	105	525				
163	8.0	7	298	2086				
164	8.0	14	77	1078				
165	8.0	17	276	4692				
166	8.0	26	147	3822				
167	8.0	17	VAR	VAR				
168	8.0	7	288	2016				
169	8.0	14	269	3766				
170	8.0	21	84	1764				
171	8.0	14	148	2072				
172	8.0	17	146	2482				
173	8.0	45	465	20925				
174	8.0	47	VAR	VAR				
175	8.0	30	VAR	VAR				
176	8.0	19	592	11248				
177	8.0	3	143	429				
178	8.0	6	315	1890				
179	8.0	8	47	376				
180	8.0	2	1136	2272				
181	8.0	2	189	378				
184	10.0	6	134	804				
185	10.0	2	223	446				
186	10.0	4	47	188				
187	10.0	2	614	1228				
188	10.0	18	152	2736				

Resumo do aço

AÇO	DIAM (mm)	C.TOTAL (m)	QUANT + 10 % (Barras)	PESO + 10 % (kg)
CA50	6.3	1032.7	95	278
	8.0	1046.7	96	454.3
	10.0	54.1	5	36.6
CA60	5.0	955.9	88	162.1
PESO TOTAL (kg)				
CA50		768.9		
CA60		162.1		

Volume de concreto (C-30) = 13.84 m³
Área de forma = 60.11 m²

02	21/03/2017	Compatibilização BIM	Rafael
01	02/03/2016	Revisão NBR6118:2014	Rafael
N	DATA	ASSUNTO DA REVISÃO	RESPONSÁVEL

REVISÕES

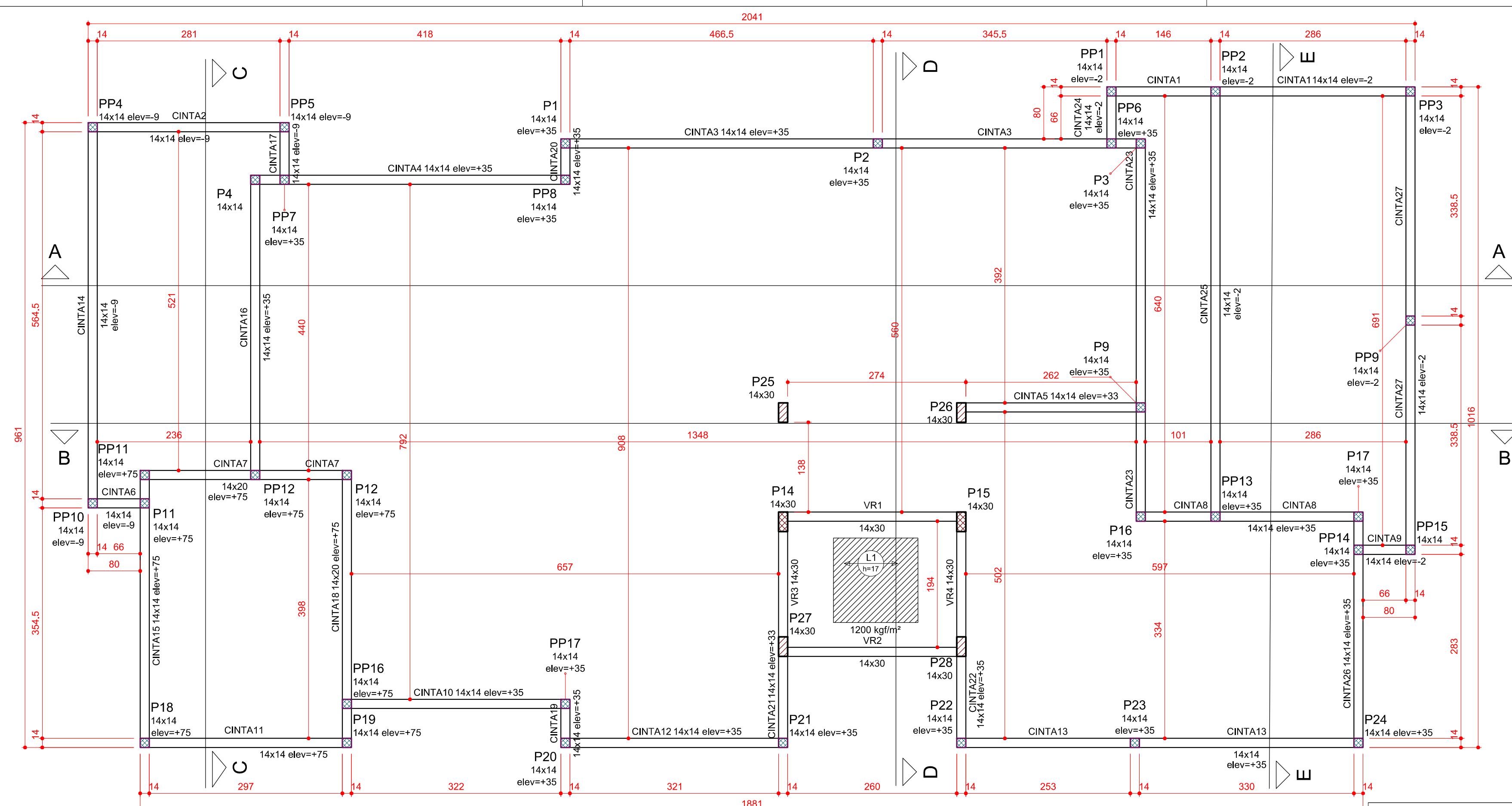
GOVERNO DO ESTADO DE SANTA CATARINA
SST - SECRETARIA DE ESTADO DA ASSISTENCIA SOCIAL, TRABALHO E HABITAÇÃO

PROPRIETÁRIO: Secretaria de Estado da Assist. Social, Trab. e Habitação
MUNICÍPIO: Conforme edital
OBRA: ESCRITÓRIO REGIONAL SPG - Secretaria de Estado do Planejamento
LOCAL: Conforme edital
TIPO: Edificação pública em 1 pav. em alvenaria e concreto armado

ARQ. ELSA CRISTINA DE ABREU KONESKI CAU: 17.047-0/S
PROJETO:
ARQ. BARBARA MARTINS GODENY CAU: A49787-8
REFERÊNCIA:
ENG. CIVIL RAFAEL F. TEIXEIRA DA SILVA CREA-SC: 052547-8

ESTRUTURAL
COBERTURA - LAJES

DESENHO: ARQ. RICARDO DE FREITAS CAU: 31.474-6/SC

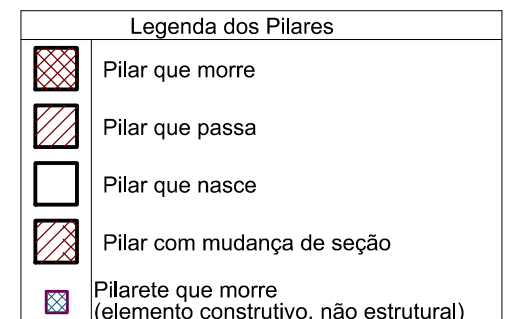


Características dos materiais

fck	Ecs
300	268384

Pilares

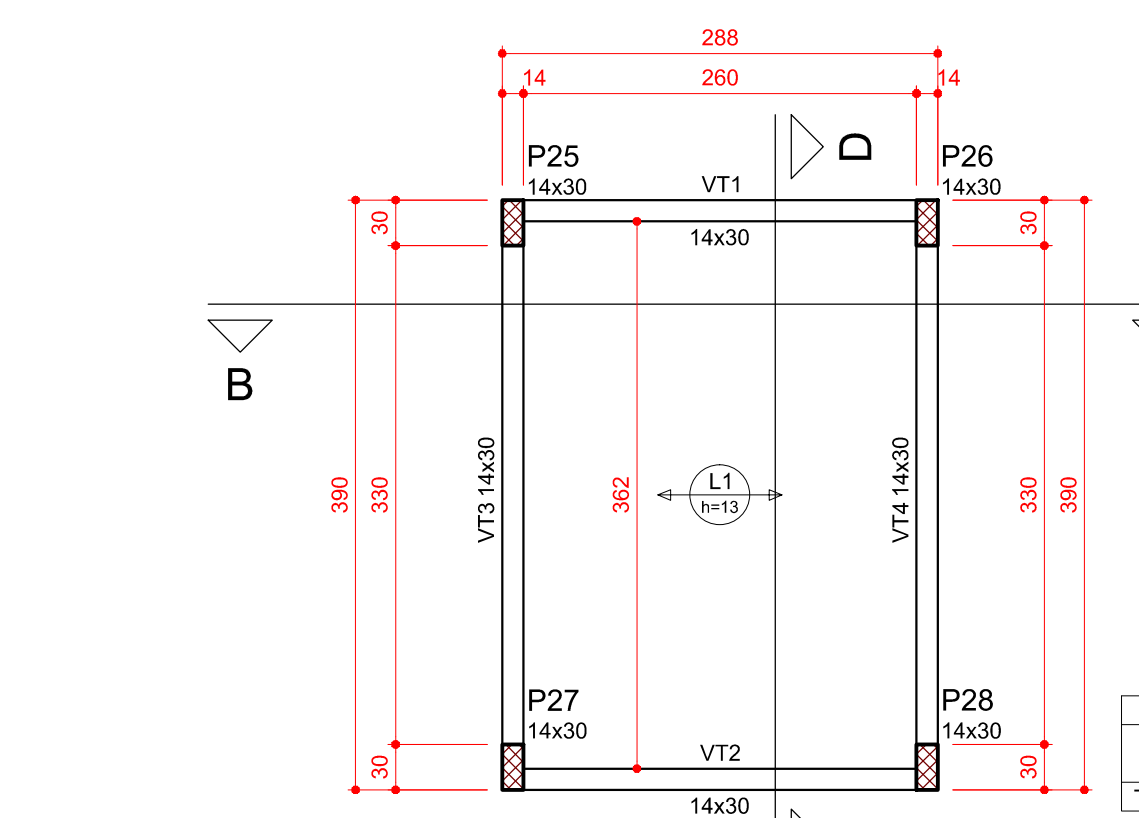
Nome	Seção (cm)	Elevação (cm)	Nível (cm)
P1	14 x 14	35	433
P2	14 x 14	35	433
P3	14 x 14	35	433
P4	14 x 14	0	398
P9	14 x 14	35	433
P11	14 x 14	75	473
P12	14 x 14	75	473
P14	14 x 30	0	398
P15	14 x 30	0	398
P16	14 x 14	35	433
P17	14 x 14	35	433
P18	14 x 14	75	473
P19	14 x 14	75	473
P20	14 x 14	35	433
P21	14 x 14	35	433
P22	14 x 14	35	433
P23	14 x 14	35	433
P24	14 x 14	35	433
P25	14 x 30	0	398
P26	14 x 30	0	398
P27	14 x 30	0	398
P28	14 x 30	0	398
PP1	14 x 14	-2	396
PP2	14 x 14	-2	396
PP3	14 x 14	-2	396
PP4	14 x 14	-9	389
PP5	14 x 14	-9	389
PP6	14 x 14	35	433
PP7	14 x 14	35	433
PP8	14 x 14	35	433
PP9	14 x 14	-2	396
PP10	14 x 14	-9	389
PP11	14 x 14	75	473
PP12	14 x 14	75	473
PP13	14 x 14	35	433
PP14	14 x 14	35	433
PP15	14 x 14	0	398
PP16	14 x 14	75	473
PP17	14 x 14	35	433



Lajes

Nome	Tipo	Altura (cm)	Elevação (cm)	Nível (cm)	Peso próprio (kgf/m²)	Total	Localizada
L1	Trelaçada 1D	17	0	398	360	250	sim

Forma do pavimento Barrilete (Nível 398) escala 1:50



Características dos materiais

fck	Ecs
300	268384

Pilares

Nome	Seção (cm)	Elevação (cm)	Nível (cm)
P25	14 x 30	0	543
P26	14 x 30	0	543
P27	14 x 30	0	543
P28	14 x 30	0	543

Área de lajes

Tipo	Altura (cm)	Bloco de Enchimento	Área (m²)
Trelaçada 1D	17	B12/30/20	5,04

Vigas

Nome	Seção (cm)	Elevação (cm)	Nível (cm)
CINTA1	14x14	-2	396
CINTA2	14x14	-9	389
CINTA3	14x14	35	433
CINTA4	14x14	35	433
CINTA5	14x14	33	431
CINTA6	14x14	-9	389
CINTA7	14x20	75	473
CINTA8	14x14	35	433
CINTA9	14x14	-2	396
CINTA10	14x14	35	433
CINTA11	14x14	75	473
CINTA12	14x14	35	433
CINTA13	14x14	35	433
CINTA14	14x14	-9	389
CINTA15	14x14	75	473
CINTA16	14x14	35	433
CINTA17	14x14	-9	389
CINTA18	14x20	75	473
CINTA19	14x14	35	433
CINTA20	14x14	35	433
CINTA21	14x14	33	431
CINTA22	14x14	35	433
CINTA23	14x14	35	433
CINTA24	14x14	-2	396
CINTA25	14x14	-2	396
CINTA26	14x14	35	433
CINTA27	14x14	-2	396
VR1	14x30	0	398
VR2	14x30	0	398
VR3	14x30	0	398
VR4	14x30	0	398

Forma do pavimento Tapa Reservatório (Nível 543) escala 1:50

02	21/03/2017	Compatibilização BIM	Rafael
01	02/03/2016	Revisão NBR6118:2014	Rafael
N	DATA	ASSUNTO DA REVISÃO	RESPONSÁVEL

REVISÕES

GOVERNO DO ESTADO DE SANTA CATARINA
SST - SECRETARIA DE ESTADO DA ASSISTENCIA SOCIAL, TRABALHO E HABITAÇÃO

PROPRIETÁRIO: Secretaria de Estado da Assist. Social, Trab. e Habitação
MUNICÍPIO: Conforme edital

OBRA: CRAS - Centro de Referência da Assist. Social
ESCRITÓRIO REGIONAL: SPG - Secretaria de Estado do Planejamento

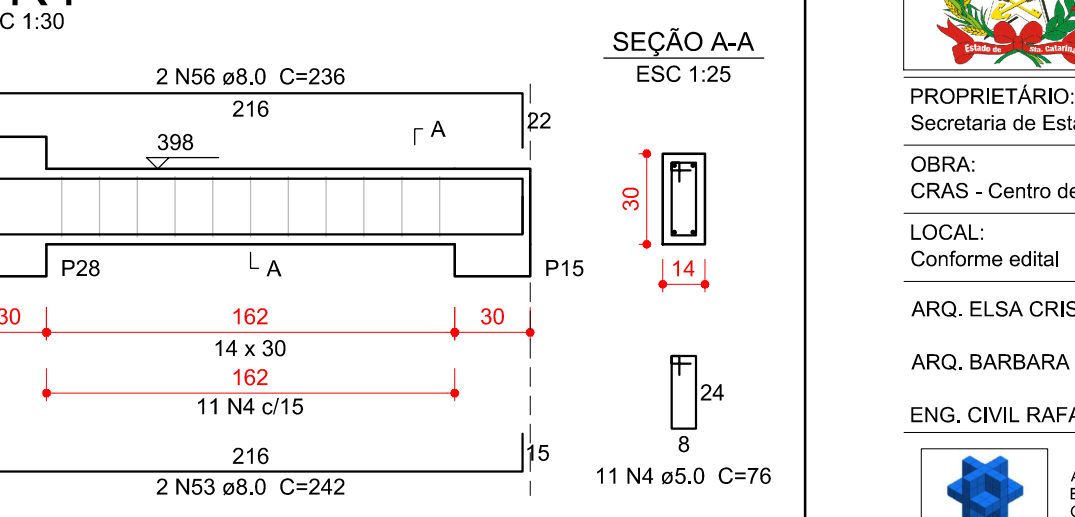
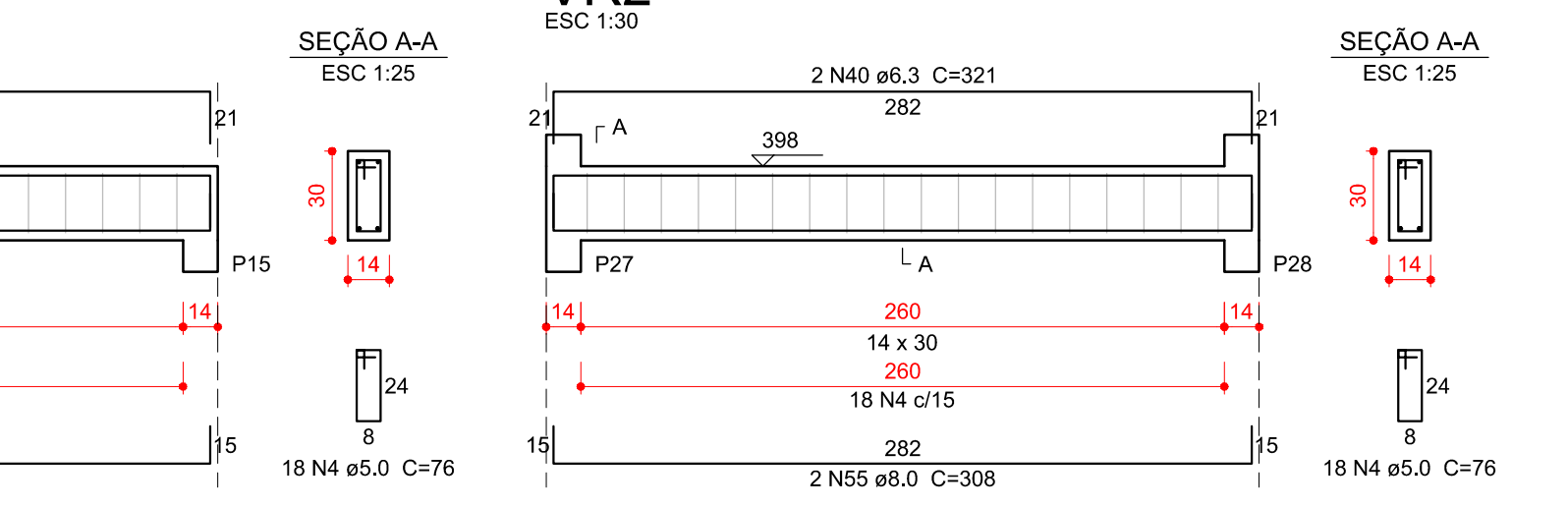
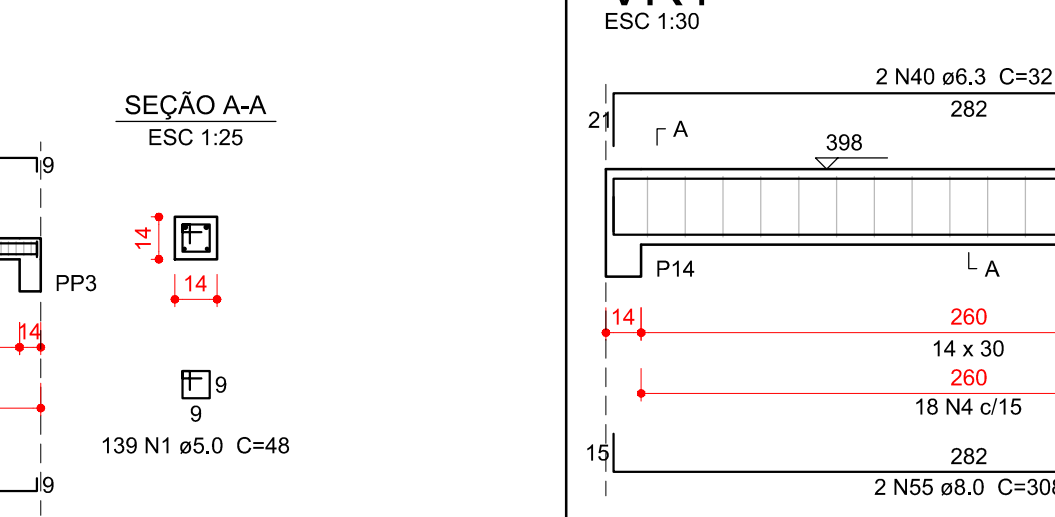
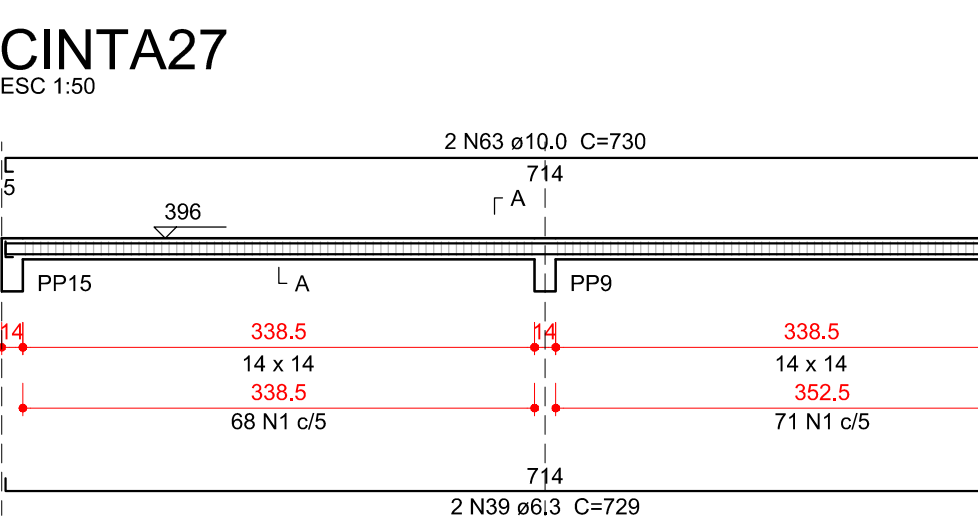
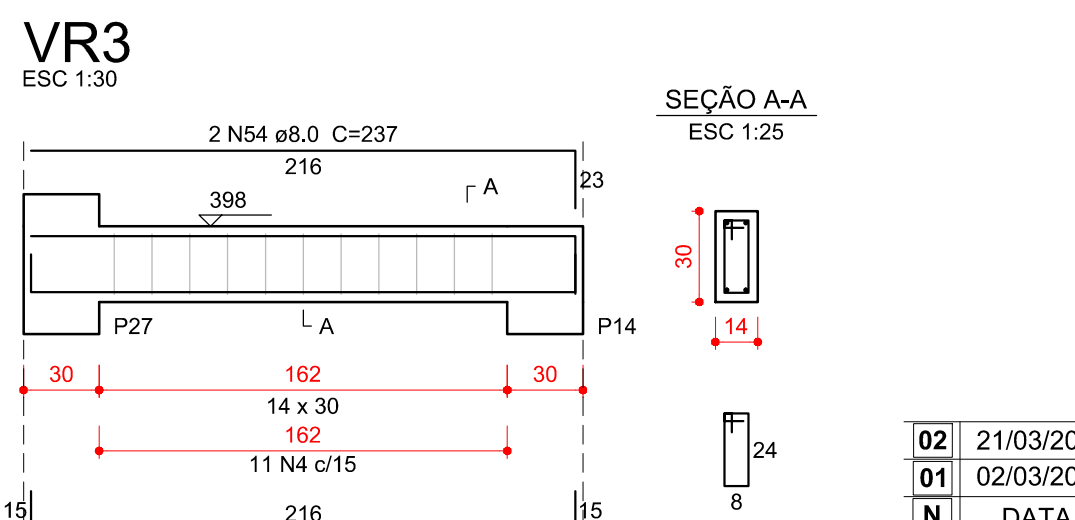
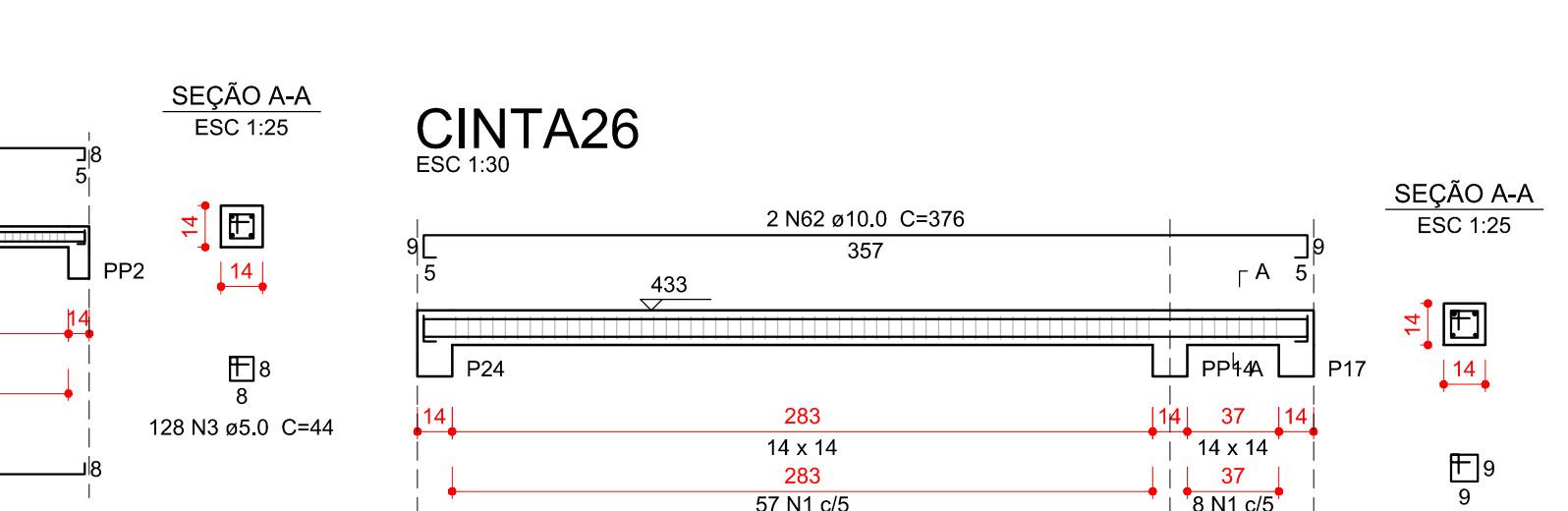
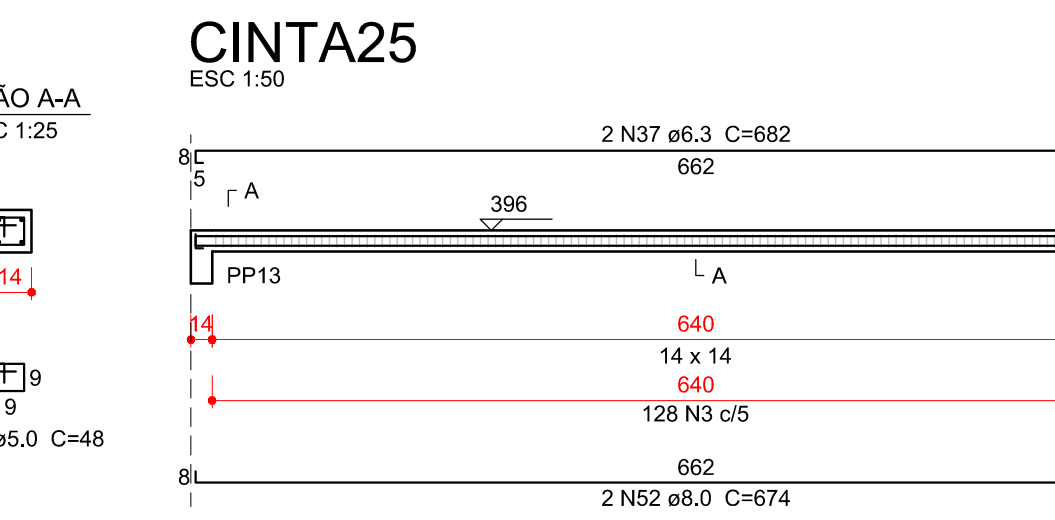
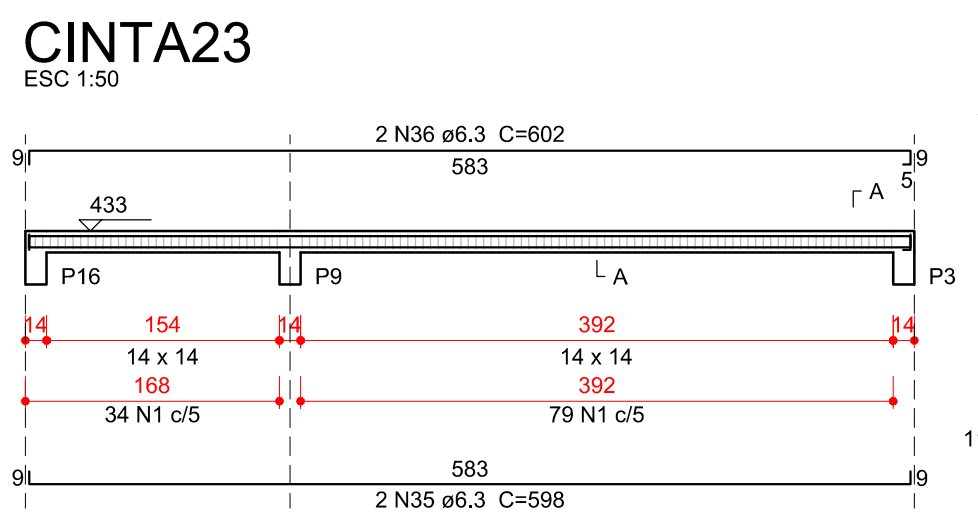
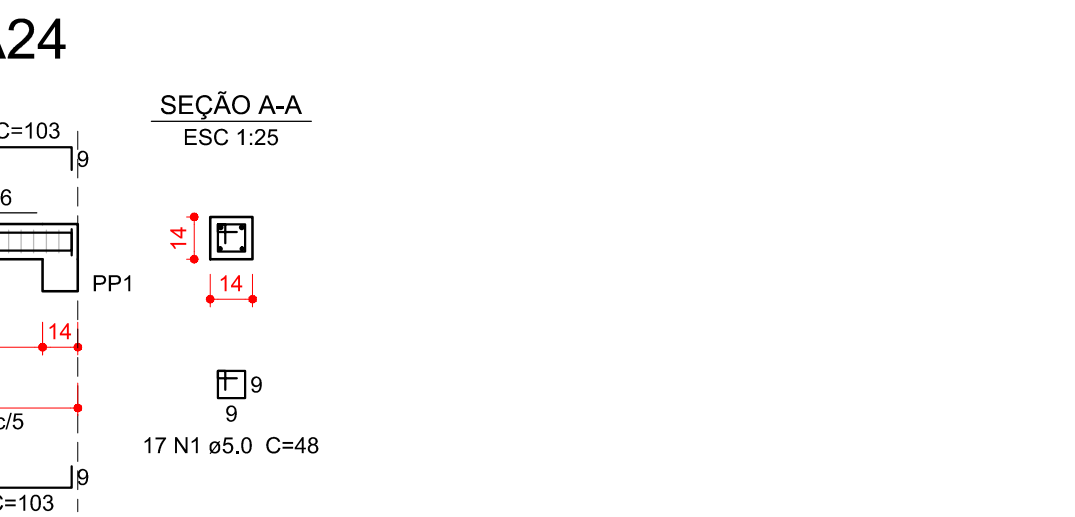
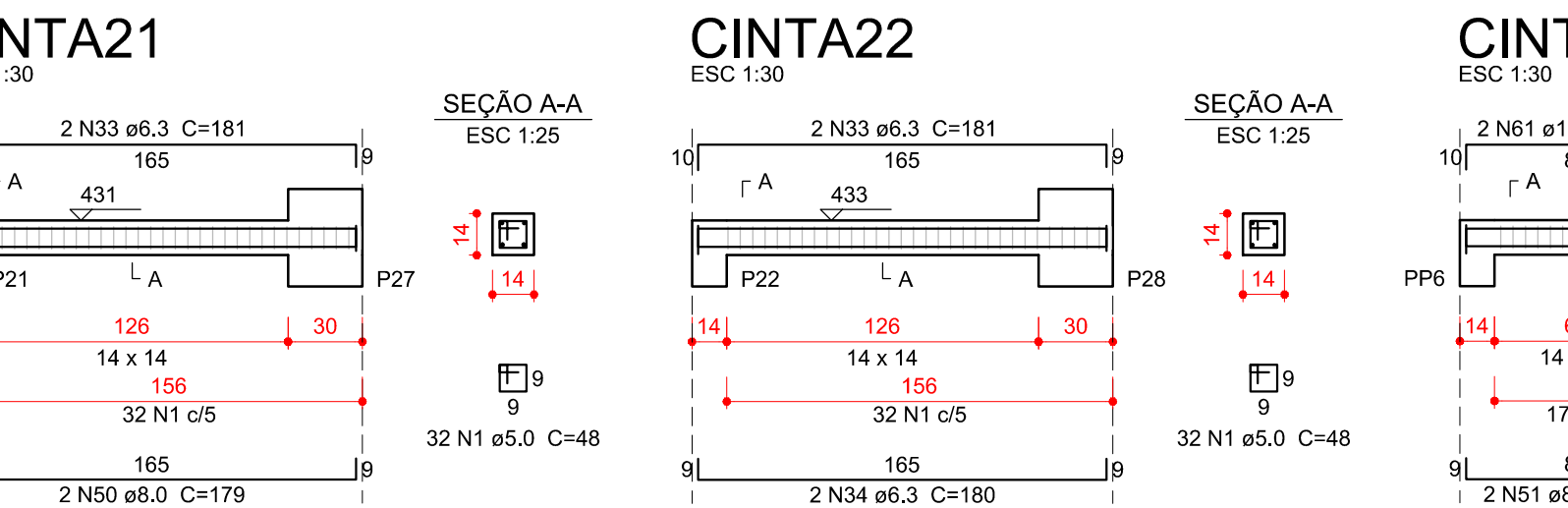
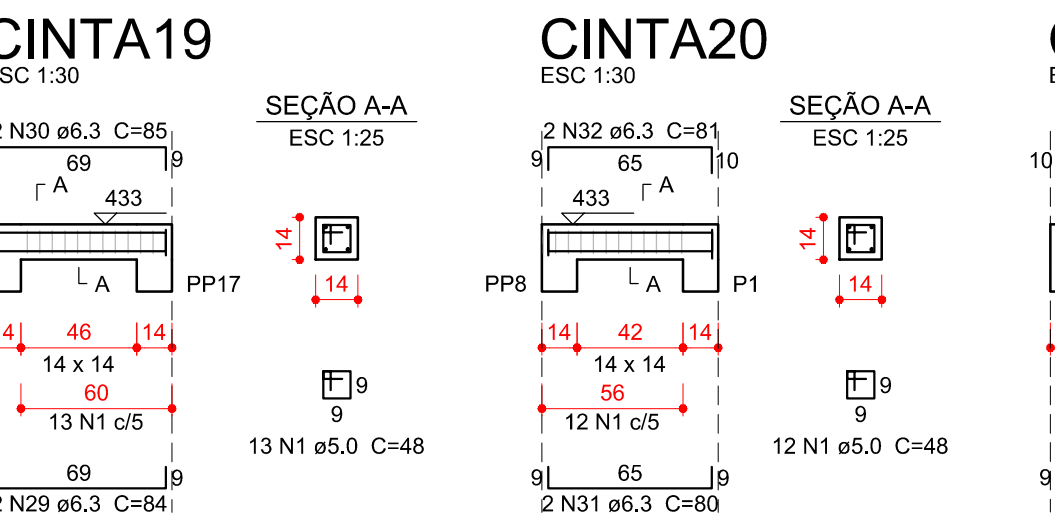
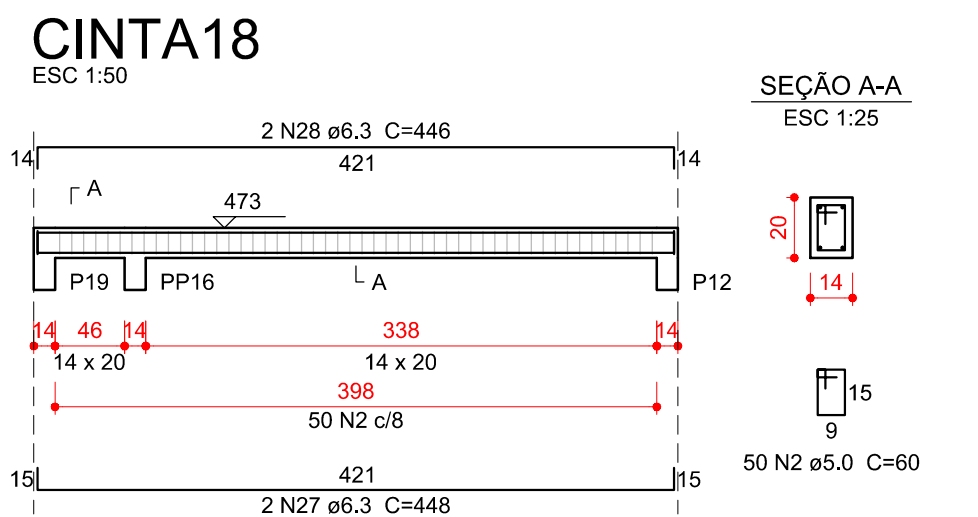
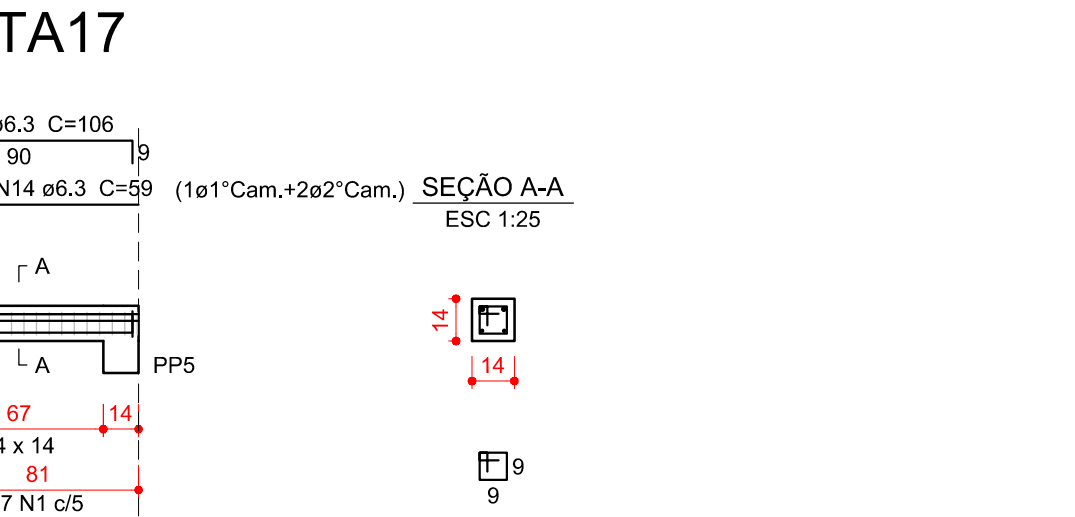
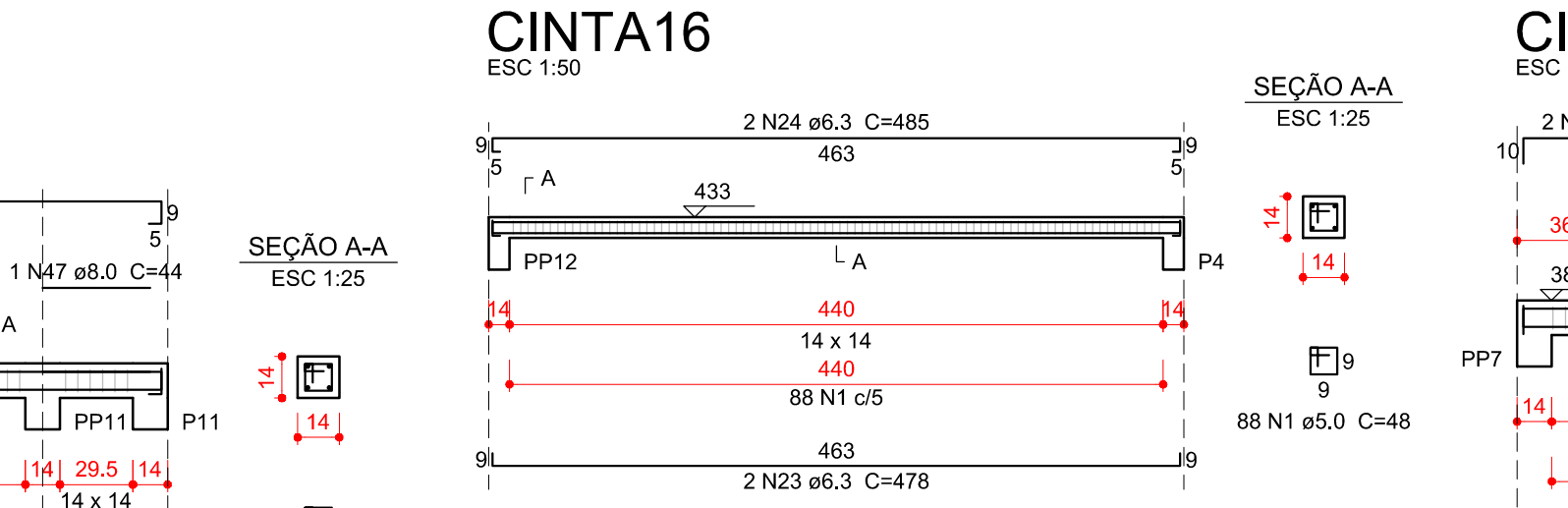
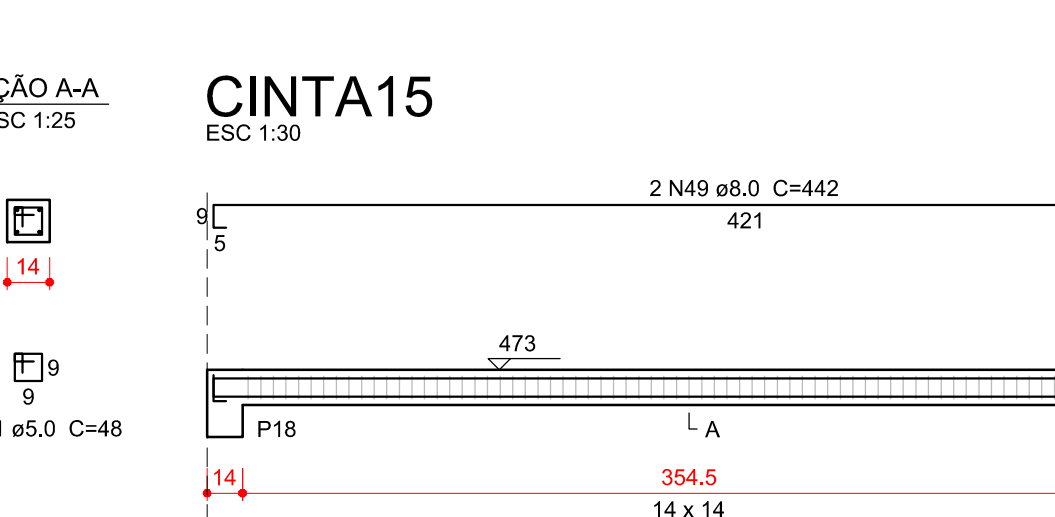
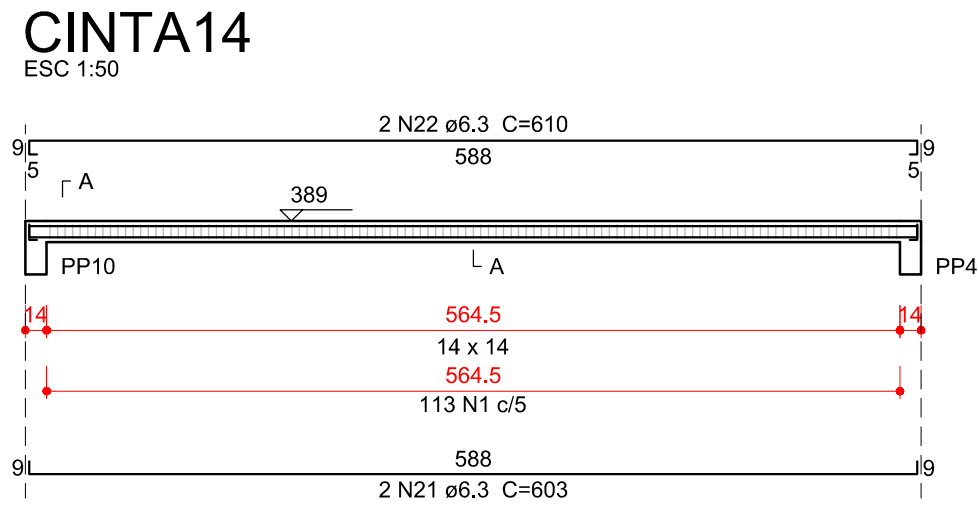
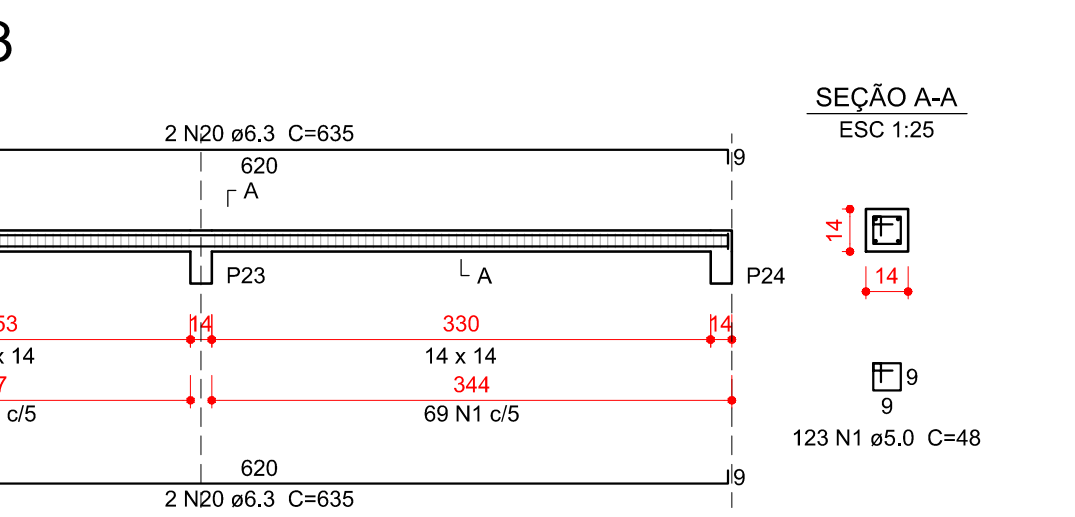
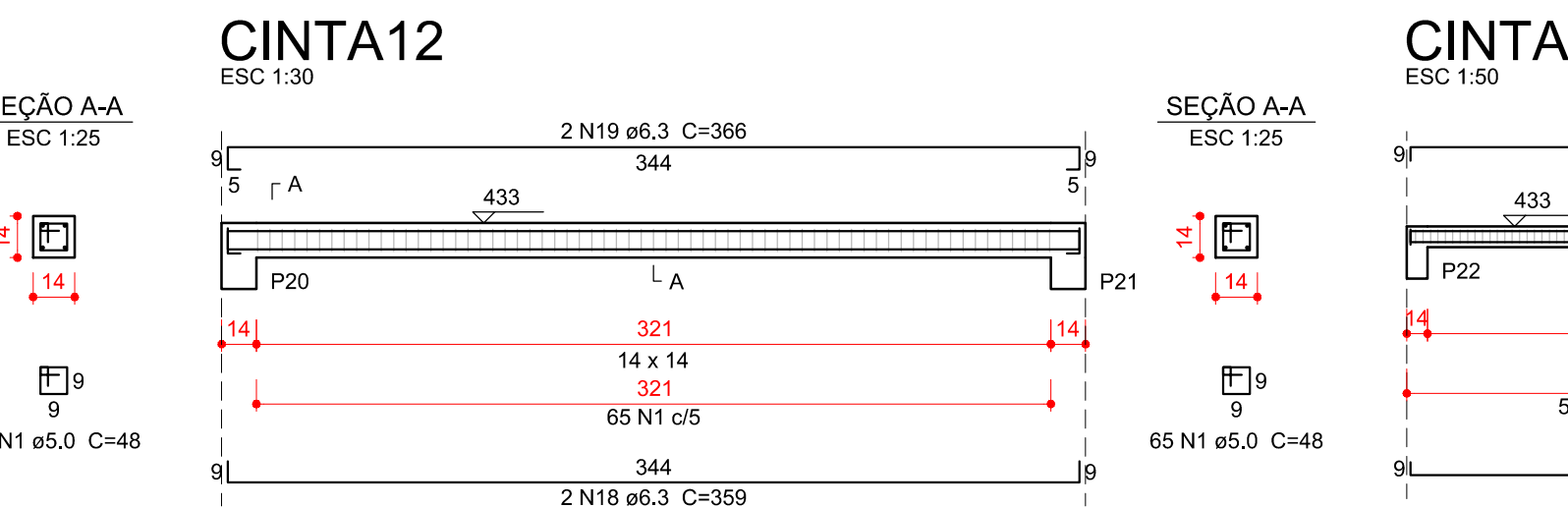
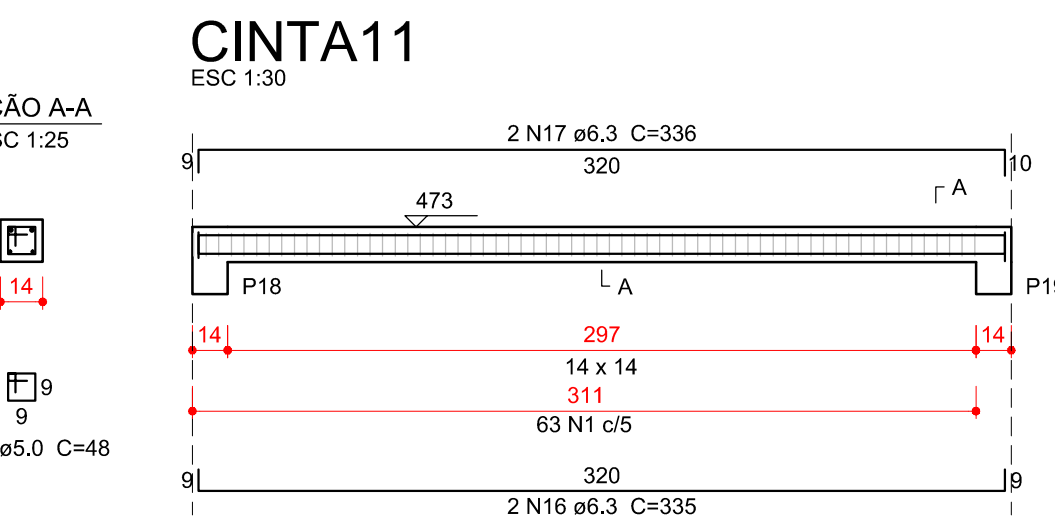
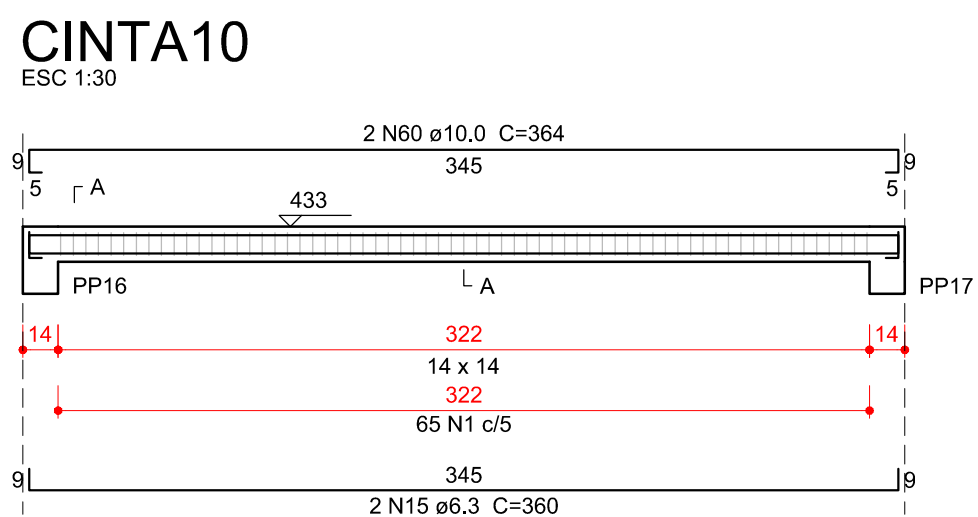
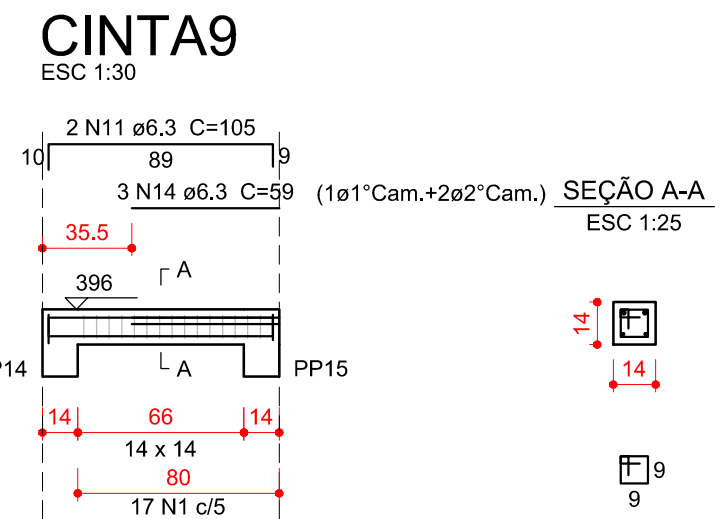
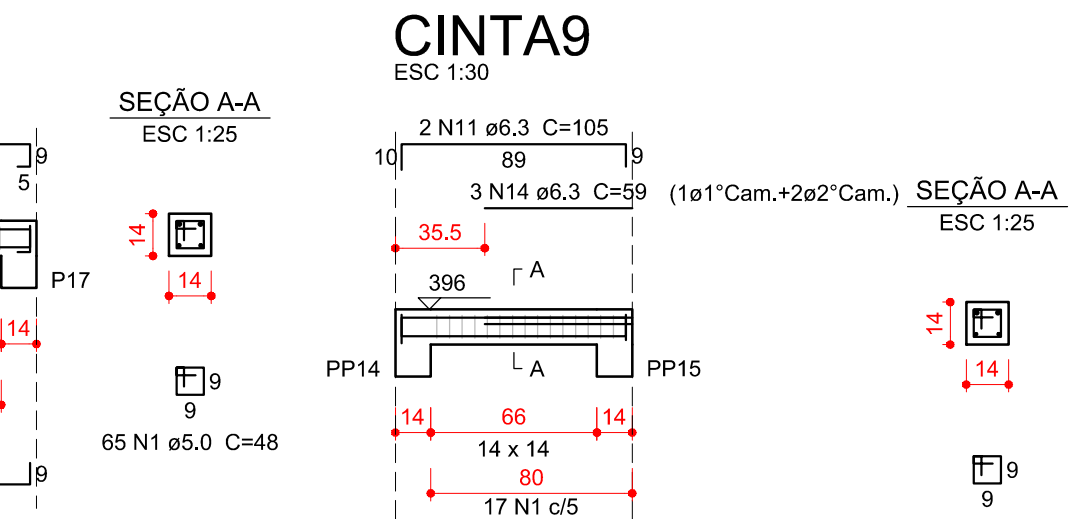
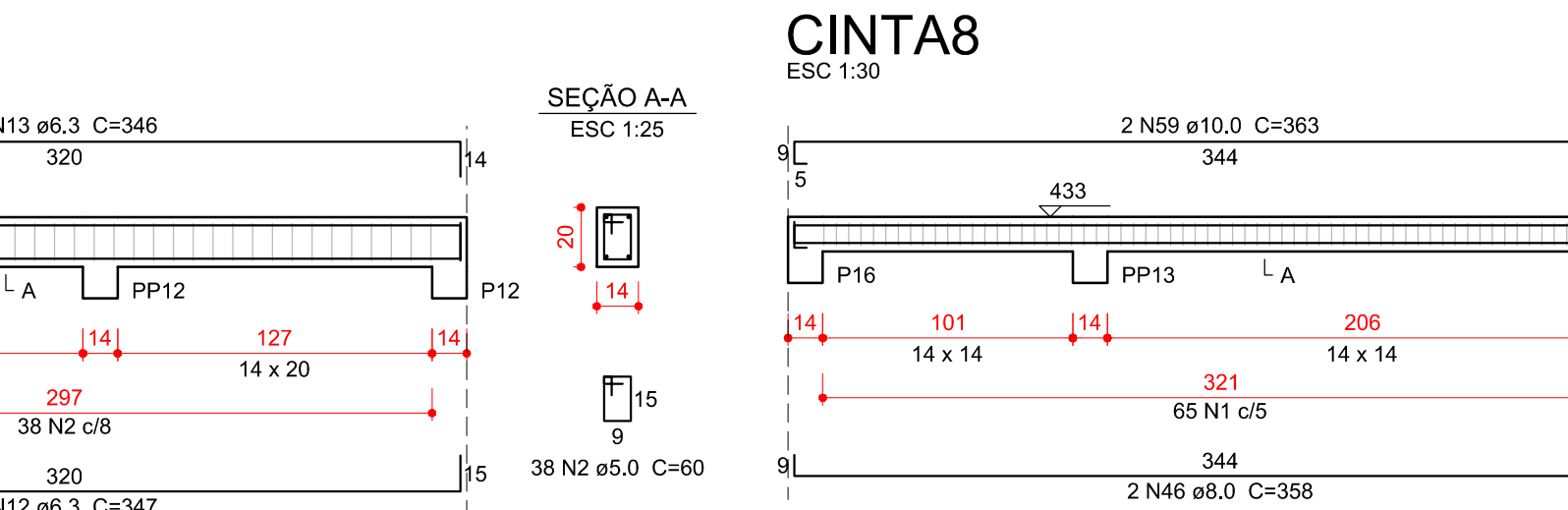
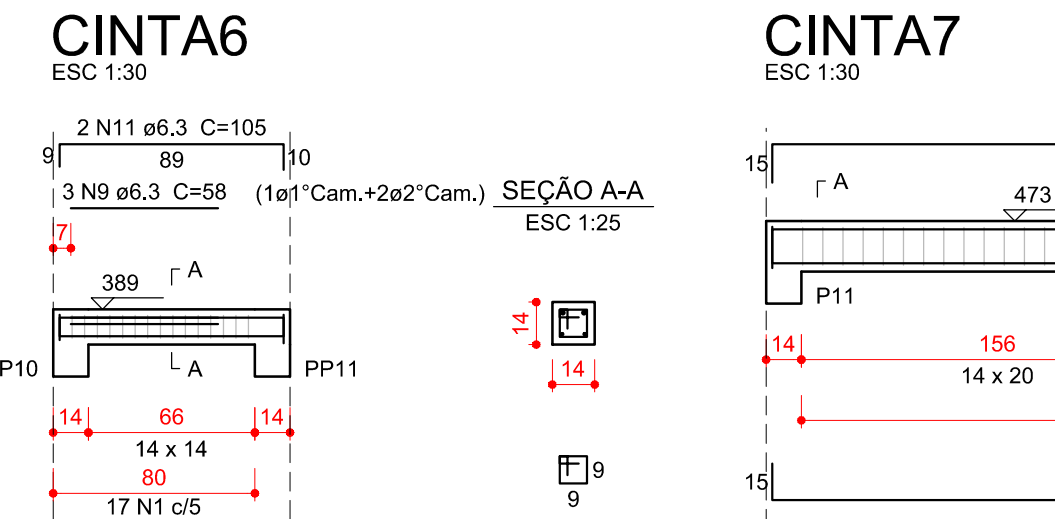
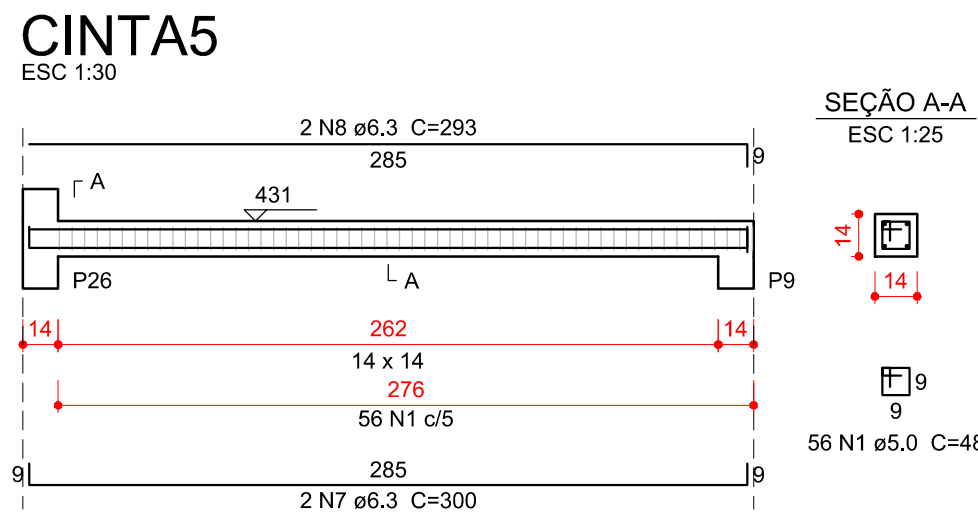
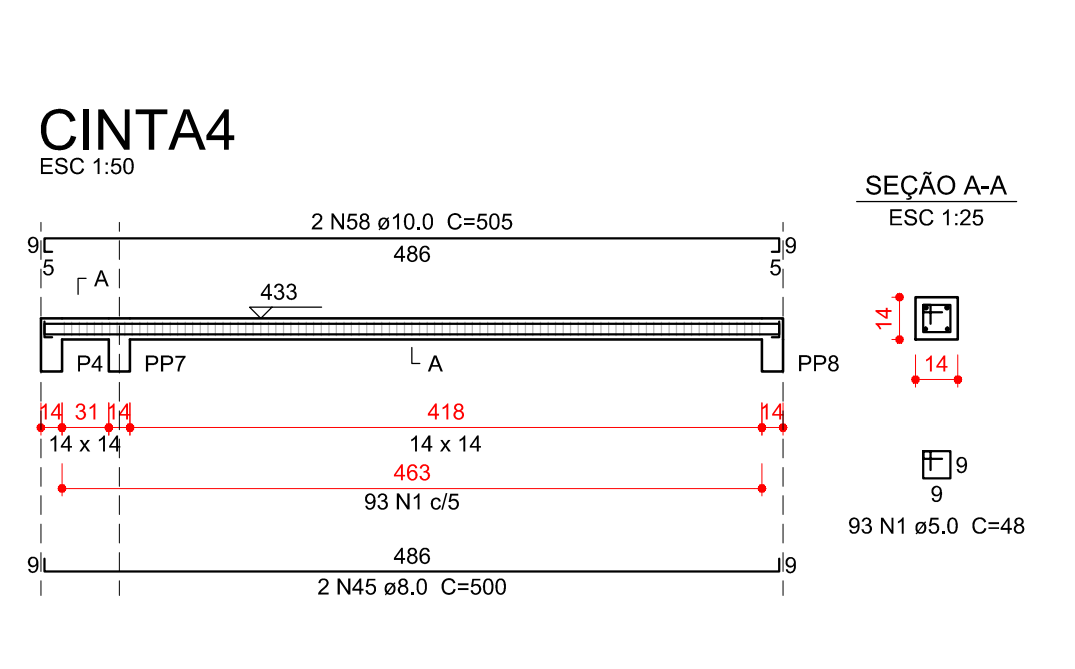
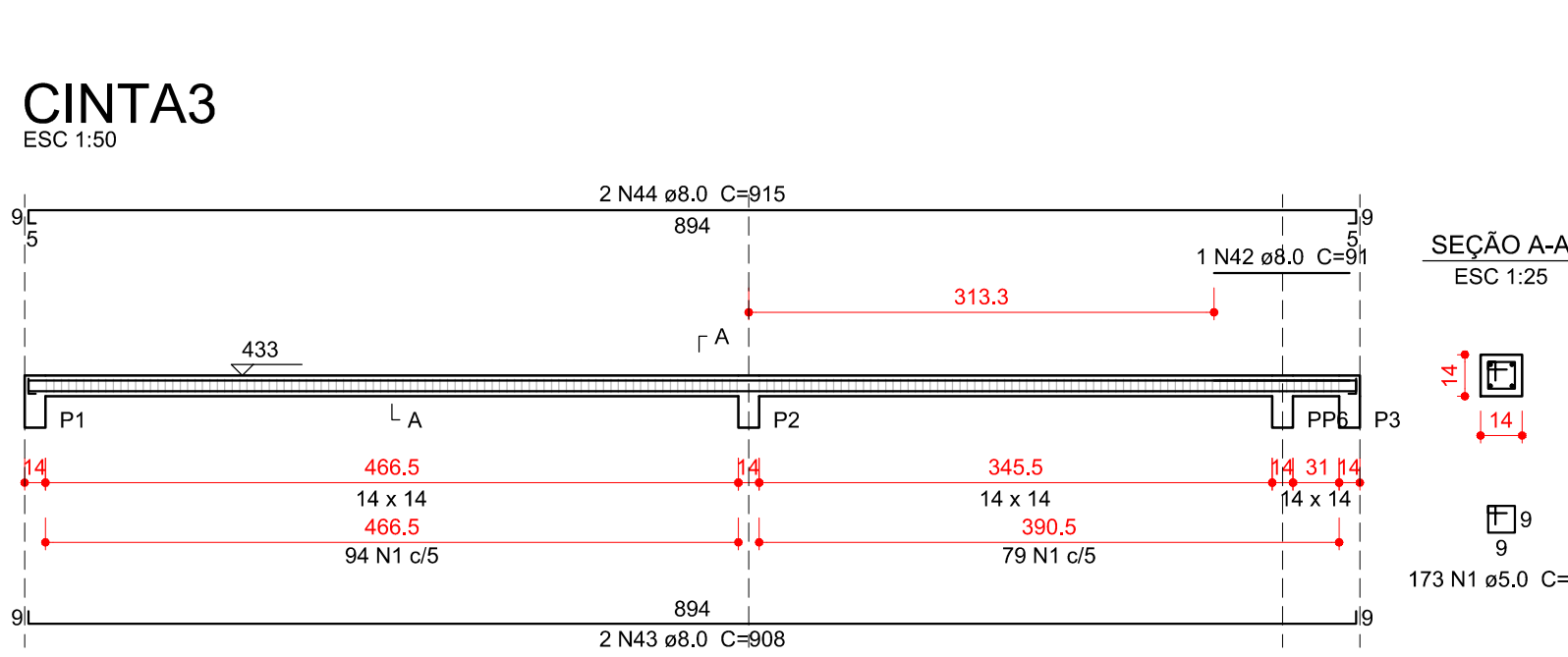
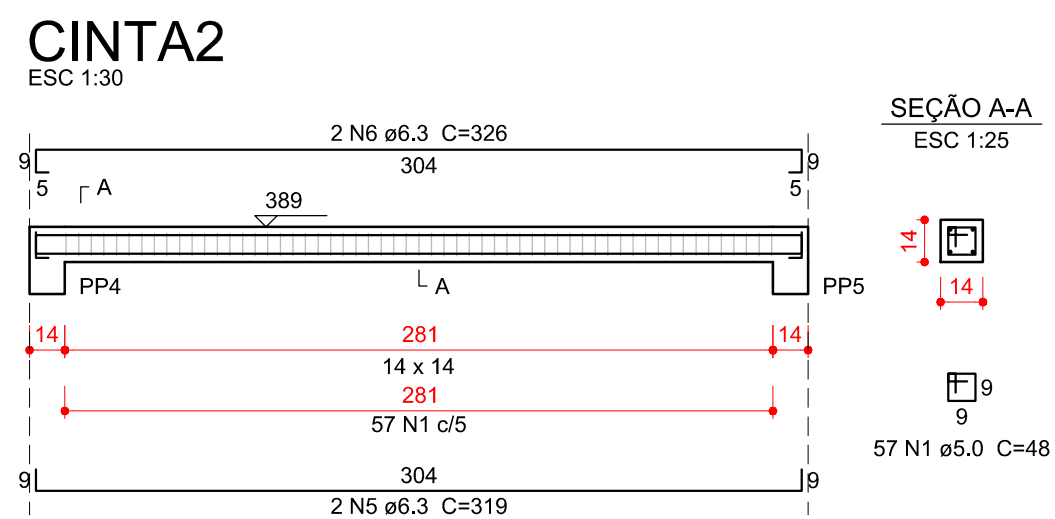
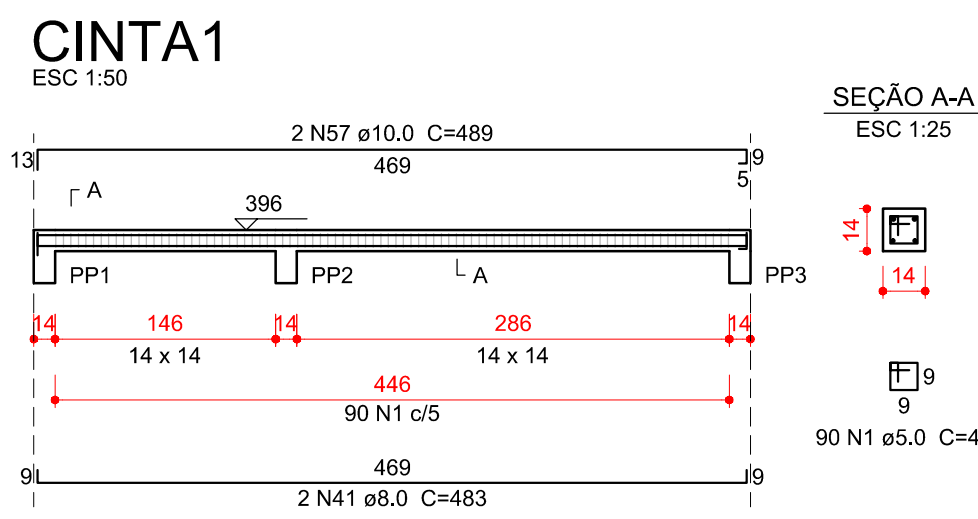
LOCAL: Conforme edital
TIPO: Edificação pública em 1 pav. em alvenaria e concreto armado

ARQ. ELSA CRISTINA DE ABREU KONESKI CAU: 17.047-0/SC
PROJETO: ESTRUTURAL

ARQ. BARBARA MARTINS GODENY CAU: A49787-8
REFERÊNCIA: CINTA/RESER. - FORMA

ENG. CIVIL RAFAEL F. TEIXEIRA DA SILVA CREA-SC: 052547-8
DESENHO: ARQ. RICARDO DE FREITAS CAU: 31.474-9/SC

DATA: 22/03/2017
ESCALA DO DESENHO: INDICADA
ARQUIVO: EST_Barrilete_Forma_R02.DWG



FORMATO A1 - INTERNO: 801 x 574 mm.
EXTERNO: 841 x 594 mm.

Relação do aço

ACO	N	DIAM (mm)	QUANT	C.UNIT (cm)	C.TOTAL (cm)
CA80	1	5.0	1602	48	76996
	2	5.0	89	60	5280
	3	5.0	128	44	5632
	4	5.0	58	76	4408
CA50	5	6.3	2	319	638
	6	6.3	2	326	652
	7	6.3	2	300	600
	8	6.3	2	293	586
	9	6.3	3	58	174
	10	6.3	4	104	416
	11	6.3	4	105	420
	12	6.3	2	347	694
	13	6.3	2	346	692
	14	6.3	6	59	354
	15	6.3	2	360	720
	16	6.3	2	335	670
	17	6.3	2	336	672
	18	6.3	2	359	718
	19	6.3	2	366	732
	20	6.3	4	635	2540
	21	6.3	2	603	1206
	22	6.3	2	610	1220
	23	6.3	2	478	956
	24	6.3	2	485	970
	25	6.3	2	105	210
	26	6.3	2	106	212
	27	6.3	2	448	896
	28	6.3	2	446	892
	29	6.3	2	84	168
	30	6.3	2	85	170
	31	6.3	2	80	160
	32	6.3	2	81	162
	33	6.3	4	181	724
	34	6.3	2	180	360
	35	6.3	2	598	1196
	36	6.3	2	602	1204
	37	6.3	2	682	1364
	38	6.3	2	372	744
	39	6.3	2	729	1458
	40	6.3	4	321	1284
	41	8.0	2	483	966
	42	8.0	1	91	91
	43	8.0	2	908	1816
	44	8.0	2	915	1830
	45	8.0	2	500	1000
	46	8.0	2	358	716
	47	8.0	1	44	44
	48	8.0	2	435	870
	49	8.0	2	442	884
	50	8.0	2	179	358
	51	8.0	2	103	206
	52	8.0	2	674	1348
	53	8.0	4	242	968
	54	8.0	2	237	474
	55	8.0	4	308	1232
	56	8.0	2	236	472
	57	10.0	2	489	978
	58	10.0	2	505	1010
	59	10.0	2	363	726
	60	10.0	2	364	728
	61	10.0	2	103	206
	62	10.0	2	376	752
	63	10.0	2	730	1460

Resumo do aço

ACO	DIAM (mm)	C.TOTAL (m)	QUANT + 10 % (Barras)	PESO + 10 % (kg)
CA50	6.3	268.4	25	72.2
	8.0	132.8	13	57.6
	10.0	58.6	6	39.7
CA60	5.0	922.2	85	156.4
PESO TOTAL (kg)				
CA50				169.6
CA60				156.4

Volume de concreto (C-30) = 2.43 m³
Área de forma = 50.01 m²

02	21/03/2017	Compatibilização BIM	Rafael
01	02/03/2016	Revisão NBR6118:2014	Rafael
N	DATA	ASSUNTO DA REVISÃO	RESPONSÁVEL

REVISÕES

GOVERNO DO ESTADO DE SANTA CATARINA
SST - SECRETARIA DE ESTADO DA ASSISTENCIA SOCIAL, TRABALHO E HABITAÇÃO

PROPRIETÁRIO: Secretaria de Estado da Assist. Social, Trab. e Habitação
MUNICÍPIO: Conforme edital

OBRA: CRAS - Centro de Referência da Assist. Social
ESCRITÓRIO REGIONAL: SPG - Secretaria de Estado do Planejamento

LOCAL: Conforme edital
TIPO: Edificação pública em 1 pavt. em alvenaria e concreto armado

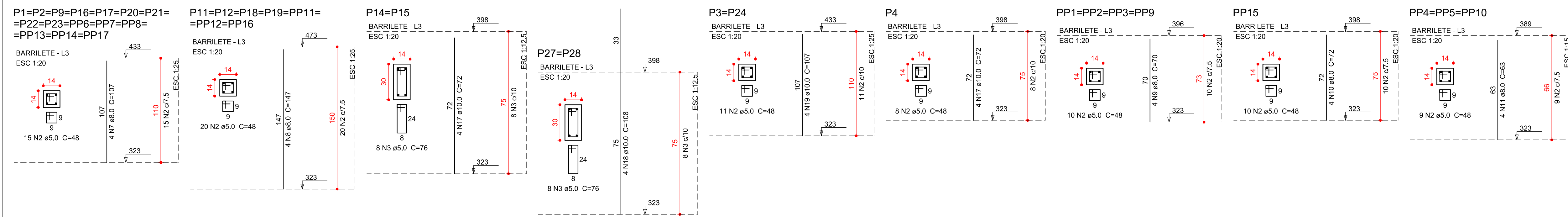
PROJETO: ARQ. ELSA CRISTINA DE ABREU KONESKI CAU: 17.047-0/S
ARQ. BARBARA MARTINS GODENY CAU: A49787-8
ENG. CIVIL RAFAEL F. TEIXEIRA DA SILVA CREA-SC: 052547-8

ESTRUTURAL
CINTA/RESER. - VIGAS

DESENHO: ARO. RICARDO DE FREITAS CAU: 31.474-9/SC
DATA: 22/03/2017
ESCALA DO DESENHO: INDICADA
ARQUIVO: EST_Barrileto_Vigas_022.DWG

EST 13 15

ELEMENTOS ESTRUTURAIS



Relação do aço

Barrilete:	15xP1	2xP3
	P4	7xP11
	2xP14	2xP27
	4xPP1	3xPP4
	PP15	Positivos
Tampa Reservatório: 2xP25	Positivos	2xP27
	VT2	VT1
	VT4	VT3

AÇO	N	DIAM (mm)	QUANT	C.UNIT (cm)	C.TOTAL (cm)
CA60	1	4.2	74	75	5550
	2	5.0	472	48	22656
	3	5.0	114	76	8664
	4	5.0	29	262	8178
	5	5.0	13	216	2808
	6	5.0	13	384	4992
CA50	7	8.0	60	107	6420
	8	8.0	28	147	4116
	9	8.0	16	70	1120
	10	8.0	4	72	288
	11	8.0	12	63	756
	12	8.0	4	308	1232
	13	8.0	4	312	1248
	14	8.0	4	410	1640
	15	8.0	2	416	832
	16	8.0	2	414	828
	17	10.0	12	72	864
	18	10.0	8	108	864
	19	10.0	8	107	856
	20	10.0	8	217	1736
	21	10.0	8	142	1136



Armação positiva das lajes do pavimento Barrilete escala 1:50

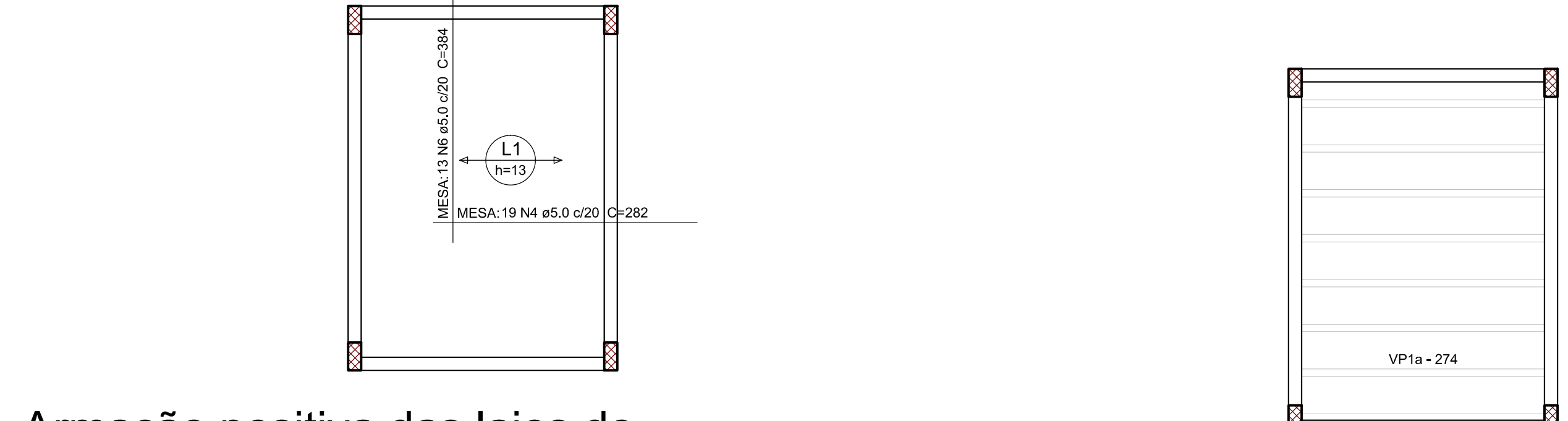
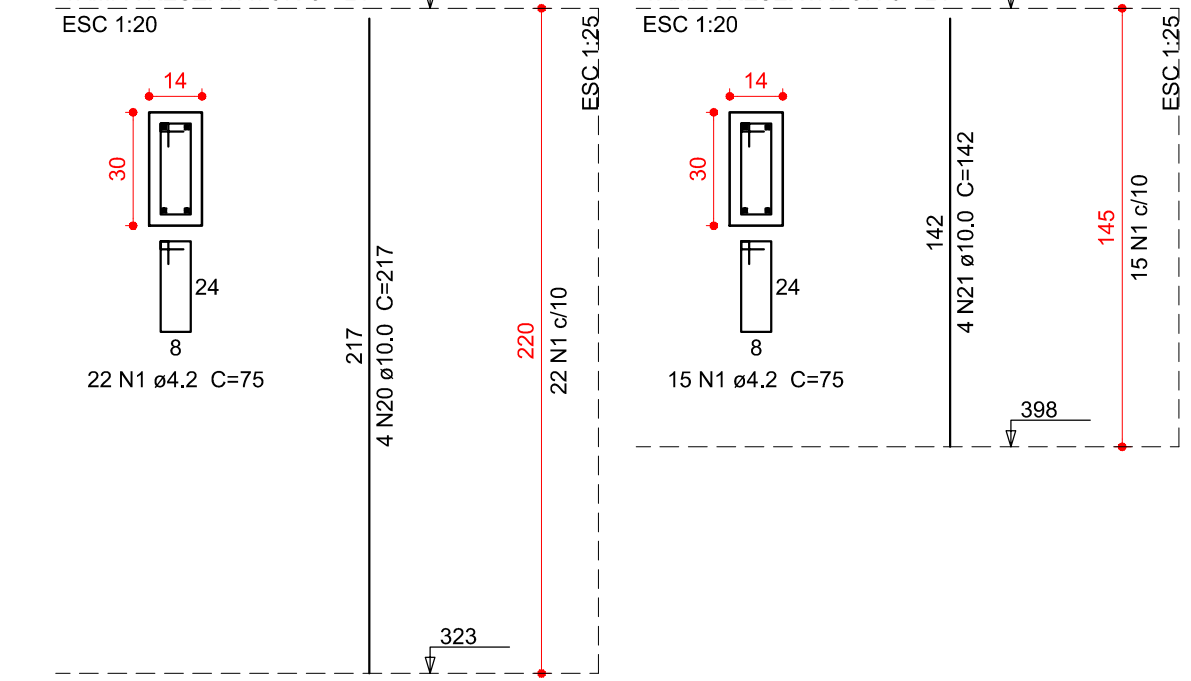
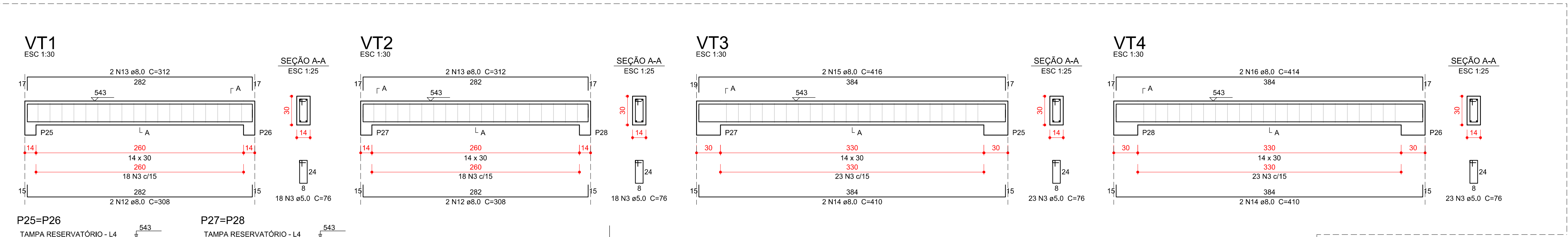
Planta de vigotas pré-moldadas escala 1:50

Resumo do aço

AÇO	DIAM (mm)	C.TOTAL (m)	QUANT + 10 % (Barras)	PESO + 10 % (kg)
CA50	8.0	184.8	17	80.2
	10.0	54.6	6	37
CA60	4.2	55.5	6	6.6
	5.0	473	44	80.2
PESO TOTAL (kg)				
CA50				117.2
CA60				86.8

Volume de concreto (C-30) = 2.53 m³
 Área de forma = 39.03 m²

TAMPA RESERVATÓRIO



Armação positiva das lajes do pavimento Tapa Reservatório escala 1:50

Planta de vigotas pré-moldadas escala 1:50

02	21/03/2017	Compatibilização BIM	Rafael
01	02/03/2016	Revisão NBR6118:2014	Rafael
N	DATA	ASSUNTO DA REVISÃO	RESPONSÁVEL

REVISÕES

GOVERNO DO ESTADO DE SANTA CATARINA
 SST - SECRETARIA DE ESTADO DA ASSISTENCIA SOCIAL, TRABALHO E HABITAÇÃO

PROPRIETÁRIO: Secretaria de Estado da Assist. Social, Trab. e Habitação
 MUNICÍPIO: Conforme edital

OBRA: CRAS - Centro de Referência da Assist. Social
 ESCRITÓRIO REGIONAL: SPG - Secretaria de Estado do Planejamento

LOCAL: Conforme edital
 TIPO: Edificação pública em 1 pavt. em alvenaria e concreto armado

ARQ. ELSA CRISTINA DE ABREU KONESKI CAU: 17.047-0/SC
 PROJETO: ESTRUTURAL

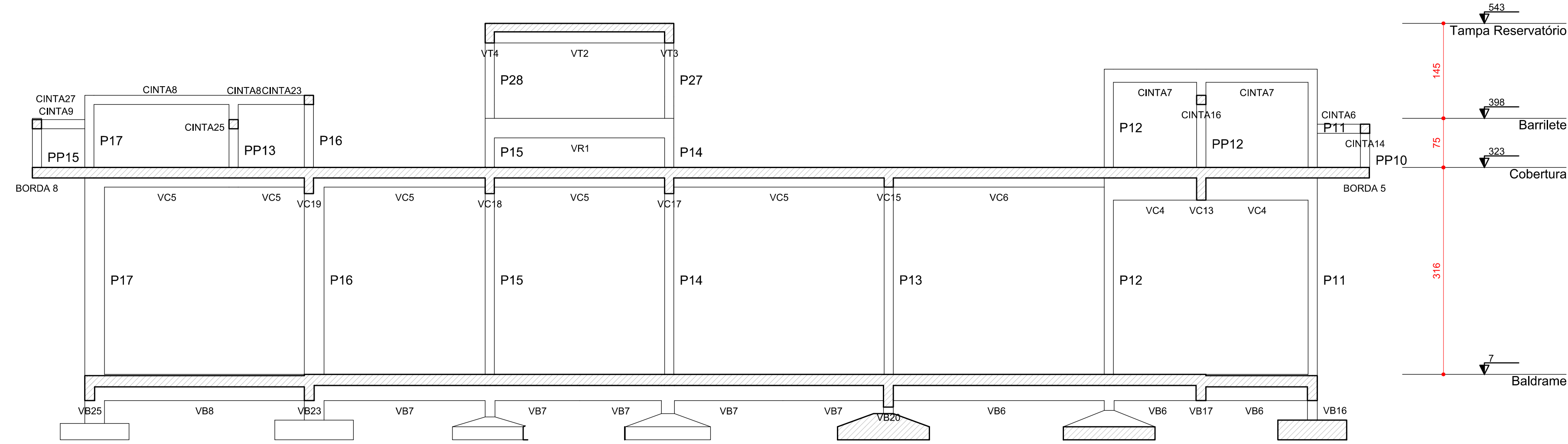
ARQ. BARBARA MARTINS GODENY CAU: A49787-8
 REFERÊNCIA: CINTA/RESER. - Detalhamentos

ENG. CIVIL RAFAEL F. TEIXEIRA DA SILVA CREA-SC: 052547-8
 DESENHO: ARQ. RICARDO DE FREITAS CAU: 31.474-6/SC

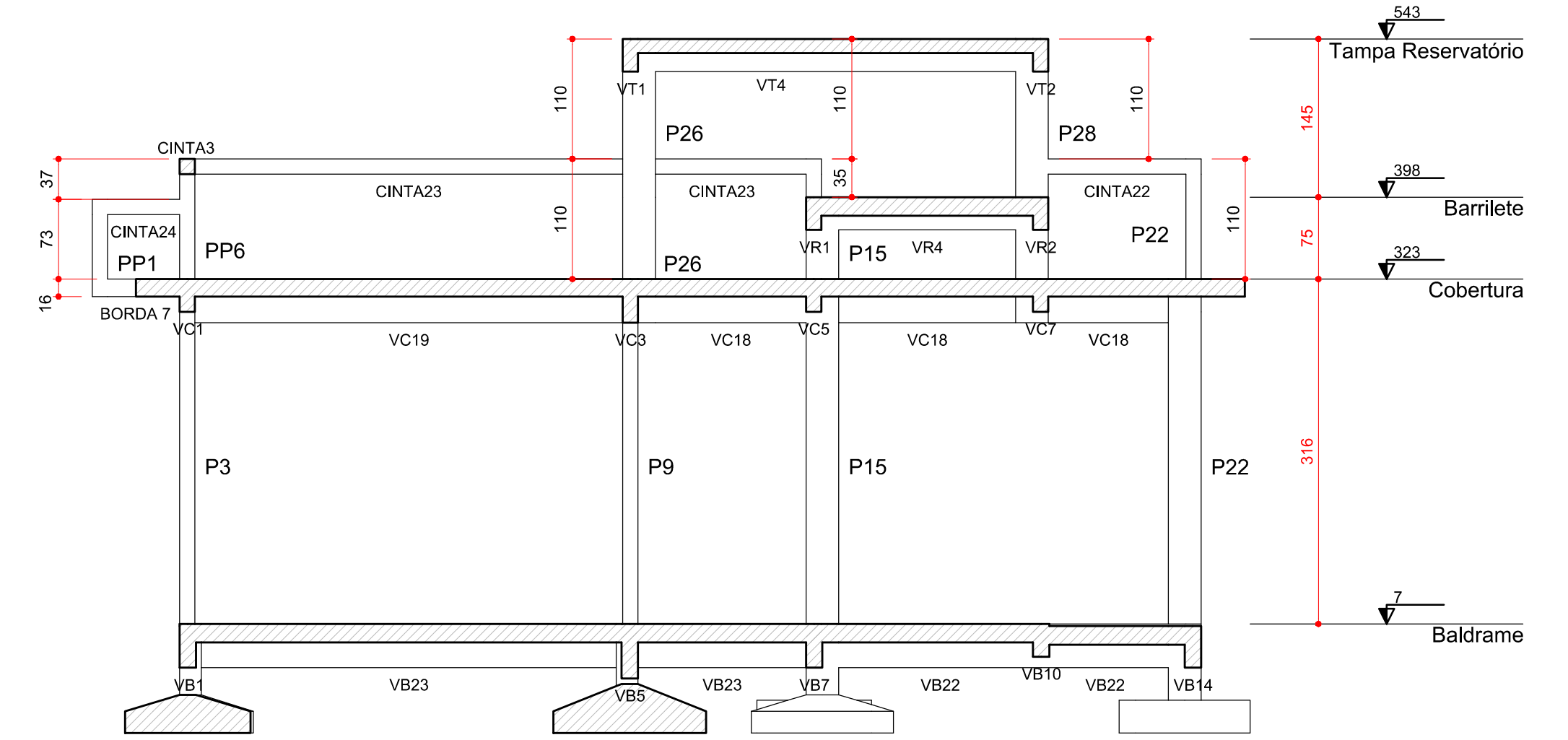
ARTUR STOFFELA
 BRUNA CAMPOS
 GABRIELA DE BEM GOETH
 KAROLINE ANTUNES
 YASMIN HERDEN

LaBIM

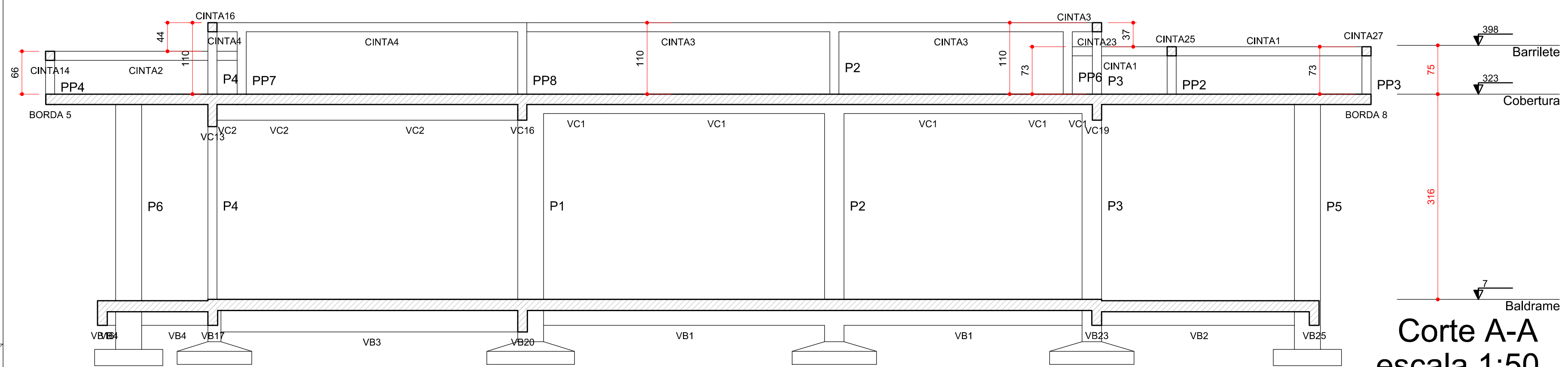
EST 14 15



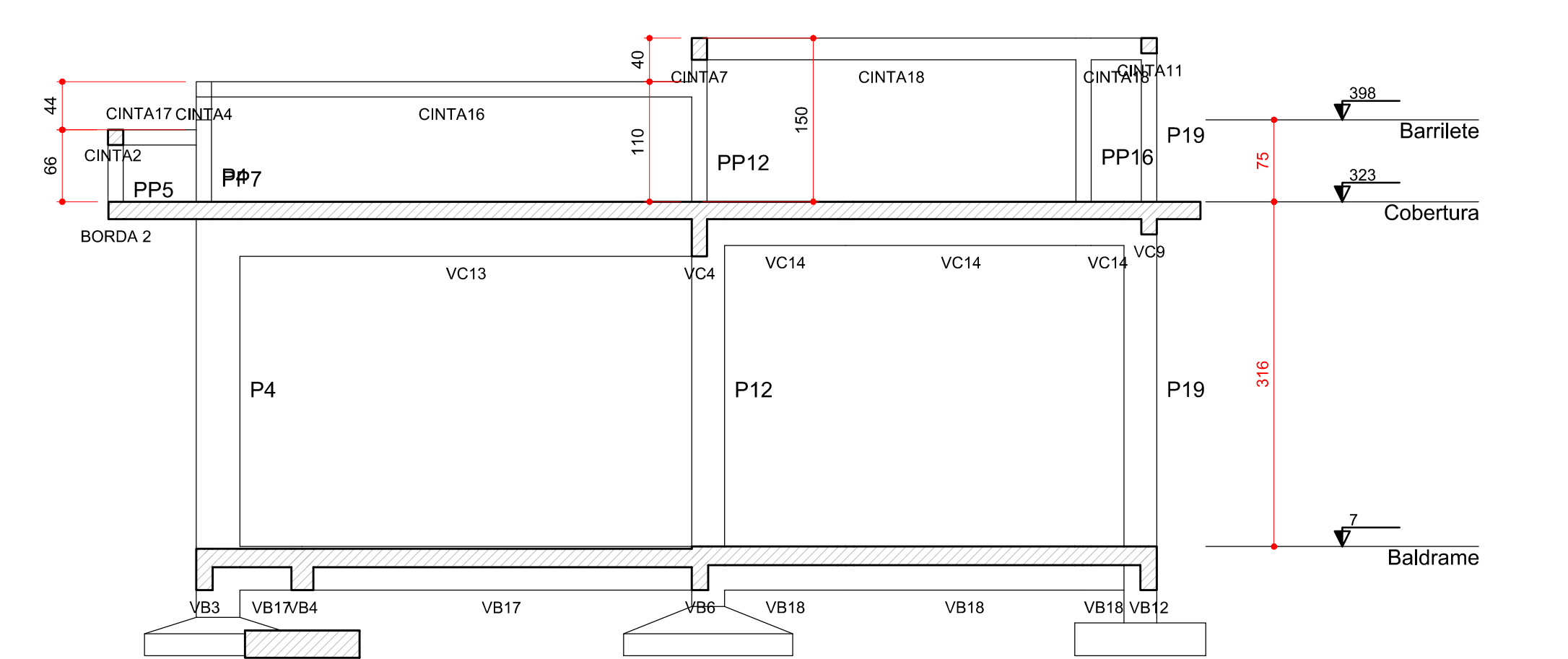
Corte B-B
escala 1:50



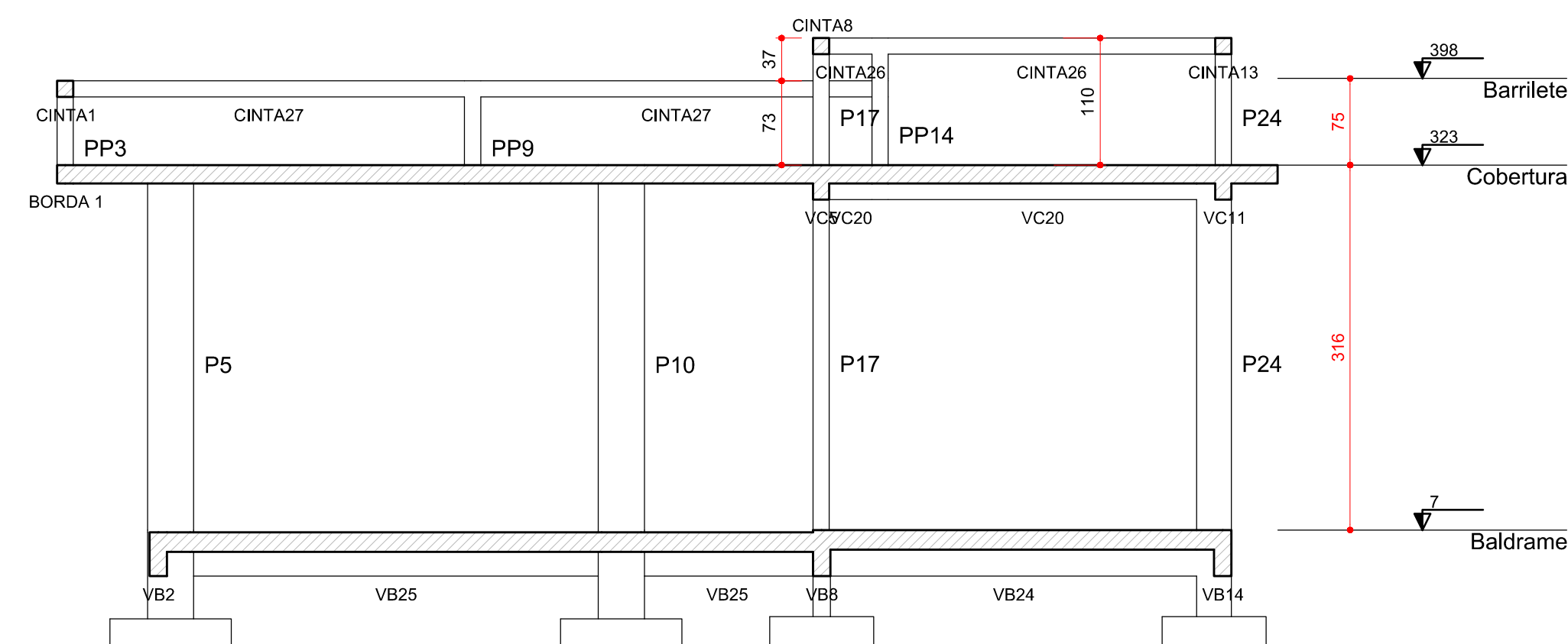
Corte D-D
escala 1:50



Corte A-A
escala 1:50



Corte C-C
escala 1:50



Corte E-E
escala 1:50

02	21/03/2017	Compatibilização BIM	Rafael
01	02/03/2016	Revisão NBR6118:2014	Rafael
N	DATA	ASSUNTO DA REVISÃO	RESPONSÁVEL

REVISÕES

 GOVERNO DO ESTADO DE SANTA CATARINA SST - SECRETARIA DE ESTADO DA ASSISTENCIA SOCIAL, TRABALHO E HABITAÇÃO		 GOVERNO DE SANTA CATARINA
PROPRIETÁRIO: Secretaria de Estado da Assist. Social, Trab. e Habitação	MUNICÍPIO: Conforme edital	
OBRA: CRAS - Centro de Referência da Assist. Social	ESCRITÓRIO REGIONAL: SPG - Secretaria de Estado do Planejamento	
LOCAL: Conforme edital	TIPO: Edificação pública em 1 pavt. em alvenaria e concreto armado	
ARQ. ELSA CRISTINA DE ABREU KONESCKI CAU: 17.047-0/SC ARQ. BARBARA MARTINS GODENY CAU: A49787-8 ENG. CIVIL RAFAEL F. TEIXEIRA DA SILVA CREA-SC: 052547-8	PROJETO: ESTRUTURAL REFERÊNCIA: CORTES	
 ARTHUR STOFFELLA BRUNA CAMPOS GABRIELA DE BEM GOETH KAROLINE ANTUNES YASMIN HERBEN	DESENHO: ARQ. RICARDO DE FREITAS CAU: 31.474-6/SC DATA: 23/03/2017 ESCALA DO DESENHO: INDICADA ARQUIVO: EST_Cortes_Sepatas.DWG	EST 15 15